

Calculatrice autorisée. Fiche recto-verso autorisée. Tout autre document interdit.

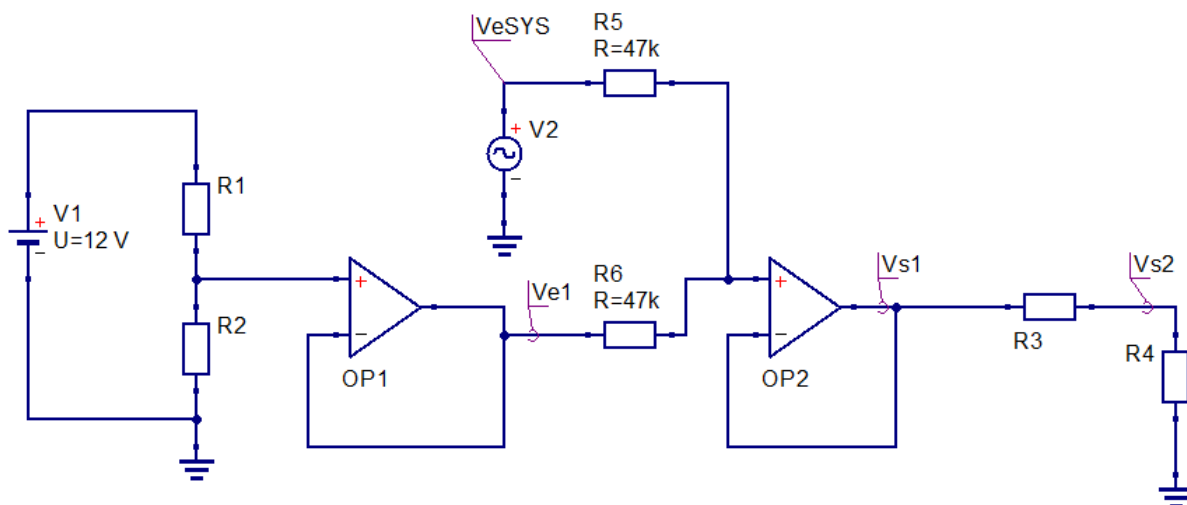
Certaines pages de documentations techniques sont données en annexe à ce document.

Tous les exercices sont indépendants et peuvent être traités dans l'ordre que vous le souhaitez.

ATTENTION ! Vous devez traiter AU CHOIX l'exercice 4A ou l'exercice 4B.

Exercice 1 - Structure adaptatrice (6 pts)

On propose d'étudier la structure suivante :



1.1 (2 pts + 2 pts) Déterminez les **fonctionnalités de chacun des blocs** de cette structure et donnez les **fonctions de transfert** de chacun des blocs.

REPONSE

Autour de **OP1**, il s'agit d'un montage suiveur. $V_{e1} = V_{OP1}^+$.
Pour V_{OP1}^+ , il s'agit d'un pont diviseur de tension, d'où :

$$V_{e1} = V_{OP1}^+ = \frac{V_1 \cdot R_2}{R_1 + R_2}$$

REPONSE

SUIITE

Autour de **OP2**, il s'agit d'un montage en régime linéaire (rétroaction négative) donc on peut faire l'hypothèse que $V_{OP2}^- = V_{OP2}^+$. De plus $V_{OP2}^- = V_{s1}$ (fil reliant ces deux bornes).

Il reste à calculer V_{OP2}^+ . Pour cela, on peut utiliser la simplification de Millmann ou passer par la loi des noeuds.

En effet, le courant i^+ peut être considéré comme nul (ou négligeable). Le courant traversant R_6 est donc le même que celui traversant R_5 . On notera i_{56} ce courant.

On peut alors calculer ce courant de deux façons : à travers R_5 et à travers R_6 (loi d'Ohms et loi des mailles).

$$i^+ = \frac{V_{eSYS} - V_{OP2}^-}{R_5} = \frac{V_{OP2}^- - V_{e1}}{R_6}$$

Après simplification, on trouve alors que :

$$V_{s1} = \frac{1}{2} \cdot (V_{e1} + V_{eSYS})$$

Le dernier étage est un pont diviseur :

$$V_{s2} = V_{s1} \cdot \frac{R_4}{R_4 + R_3}$$

On obtient alors la relation suivante pour l'ensemble de la structure :

$$V_{s2} = \frac{1}{2} \cdot \frac{R_4}{R_4 + R_3} \cdot (V_1 \cdot \frac{R_2}{R_1 + R_2} + V_{eSYS})$$

On souhaite pouvoir connecter la sortie de la structure précédente (V_{s2}) à une **entrée analogique d'une carte Nucléo** (V_{eNUC}). On rappelle que la limite en tension de ce type d'entrée est telle que $0 \leq V_{eNUC} \leq 3.3 \text{ V}$.

1.2 (2 pts) Calculez les valeurs des résistances R_1 , R_2 , R_3 et R_4 pour obtenir les meilleures performances de ce système (i.e. la plus grande plage d'amplitude d'entrée convertie) sans détérioration de la carte Nucléo, dans le cas où :

1. $-5 \text{ V} \leq V_{eSYS} \leq 5 \text{ V}$
2. $0 \text{ V} \leq V_{eSYS} \leq 10 \text{ V}$

Dans les deux cas, on fera en sorte que $R_1 + R_2 \approx 10 \text{ k}\Omega$ et $R_3 + R_4 \approx 10 \text{ k}\Omega$.

REPONSE**Cas (1)**

pour $V_{eSYS} = -5 \text{ V}$, on veut $V_{s2} = 0$. Pour cela il faut que $V_1 \cdot \frac{R_2}{R_1 + R_2} = 5 \text{ V}$.

On obtient alors que $\frac{R_2}{R_1 + R_2} = \frac{5}{12}$ et ainsi : $R_1 = 5.84 \text{ k}\Omega$ et $R_2 = 4.16 \text{ k}\Omega$.

De la même manière, pour $V_{eSYS} = 5 \text{ V}$, on veut $V_{s2} = 3.3 \text{ V}$. Il faut alors que $\frac{1}{2} \cdot \frac{R_4}{R_4 + R_3} \cdot (10) = 3.3 \text{ V}$

Après calcul, on obtient que $\frac{R_4}{R_3 + R_4} = \frac{6.6}{10}$ et ainsi : $R_3 = 3.4 \text{ k}\Omega$ et $R_4 = 6.6 \text{ k}\Omega$.

Cas (2)

pour $V_{eSYS} = 0 \text{ V}$, on veut $V_{s2} = 0$. Pour cela il faut que $V_1 \cdot \frac{R_2}{R_1 + R_2} = 0 \text{ V}$.

On obtient alors que $\frac{R_2}{R_1 + R_2} = 0$ et ainsi : $R_1 = 10 \text{ k}\Omega$ et $R_2 = 0 \text{ k}\Omega$.

De la même manière, pour $V_{eSYS} = 10 \text{ V}$, on veut $V_{s2} = 3.3 \text{ V}$. Il faut alors que $\frac{1}{2} \cdot \frac{R_4}{R_4 + R_3} \cdot (10) = 3.3 \text{ V}$

Après calcul, on obtient que $\frac{R_4}{R_3 + R_4} = \frac{6.6}{10}$ et ainsi : $R_3 = 3.4 \text{ k}\Omega$ et $R_4 = 6.6 \text{ k}\Omega$.

Exercice 2 - Structure protectrice (4 pts)

On propose d'étudier la structure ci-contre.

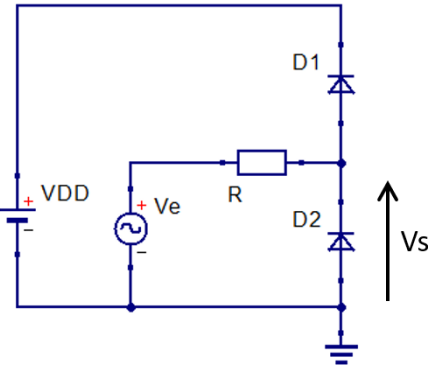
Les diodes D_1 et D_2 sont de type 1N4148. On donne une partie de la documentation technique en annexe.

2.1 (1 pt) Donnez les caractéristiques importantes pour l'utilisation des diodes D_1 et D_2 .

2.2 (2 pts) Expliquez le fonctionnement et l'intérêt d'une telle structure. On pourra par exemple s'intéresser en entrée de ce montage à un signal sinusoïdal dont l'amplitude varie de $-V_{DD}$ à $2 \cdot V_{DD}$.

2.3 (0.5 pts) Si $-V_{DD} \leq V_e \leq 2 \cdot V_{DD}$, quel sera le courant maximal traversant R ? Quelle sera alors la puissance dissipée par R ?

2.4 (0.5 pts) Quelle valeur choisir pour R si on utilise des résistances classiques limitées à 0.25 W? (On choisira $V_{DD} = 6$ V pour l'application numérique.)



REPONSE

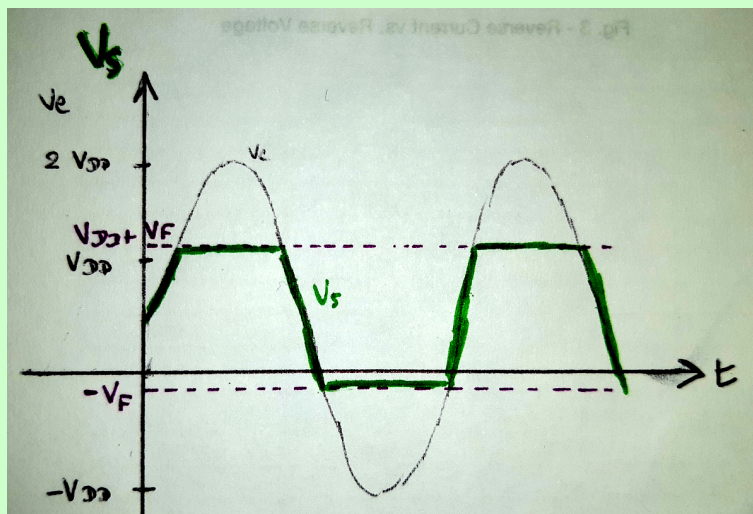
Question 2.1 La diode 1N4148 est une diode de signal.

Les caractéristiques importantes sont :

1. le **courant direct maximal** admissible - $I_F = 300$ mA
2. la tension inverse maximale - $V_R = 75$ V
3. la tension seuil - $V_F < 1$ V

REPONSE

Question 2.2



REPONSE**Question 2.3**

Le courant est maximal dans la résistance lorsque la différence de potentiel à ses bornes est maximale, c'est à dire lorsque D_1 ou D_2 est passante et que $V_e = 2 \cdot V_{DD}$ ou $V_e = -V_{DD}$.

Dans les deux cas, on a alors : $|V_R| = V_{DD} - V_F$ (loi des mailles).

Par la loi d'Ohms, on trouve que $|i| = |V_R|/R$.

Ainsi :

$$P = V_R \cdot i = R \cdot i^2 = \frac{(V_{DD} - V_F)^2}{R}$$

REPONSE**Question 2.4**

On souhaite que $P < P_{MAX}$.

Il faut donc que

$$\frac{(V_{DD} - V_F)^2}{R} < P_{MAX}$$

Ce qui donne que

$$R > \frac{(V_{DD} - V_F)^2}{P_{MAX}}$$

L'application numérique donne alors que $R > 100 \Omega$.

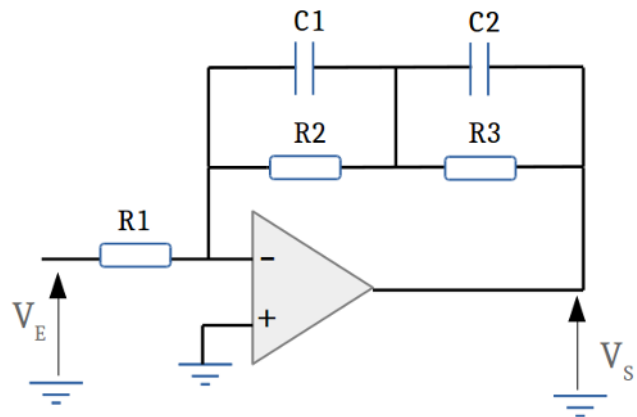
Exercice 3 - Filtrage actif (4 pts)

3.1 (2 pts) Donnez la fonction de transfert du montage ci-contre :

$$H(j\omega) = V_S(j\omega)/V_E(j\omega)$$

3.2 (2 pts) Tracez le diagramme de Bode (gain et phase) de ce circuit.

On supposera que $R_3 \cdot C_2 < R_2 \cdot C_1$.

**REPONSE****Question 3.1**

L'AOP est câblé en inverseur (linéaire).

Ainsi, on a $V_S/V_E = -Z_{eq}/R_1$

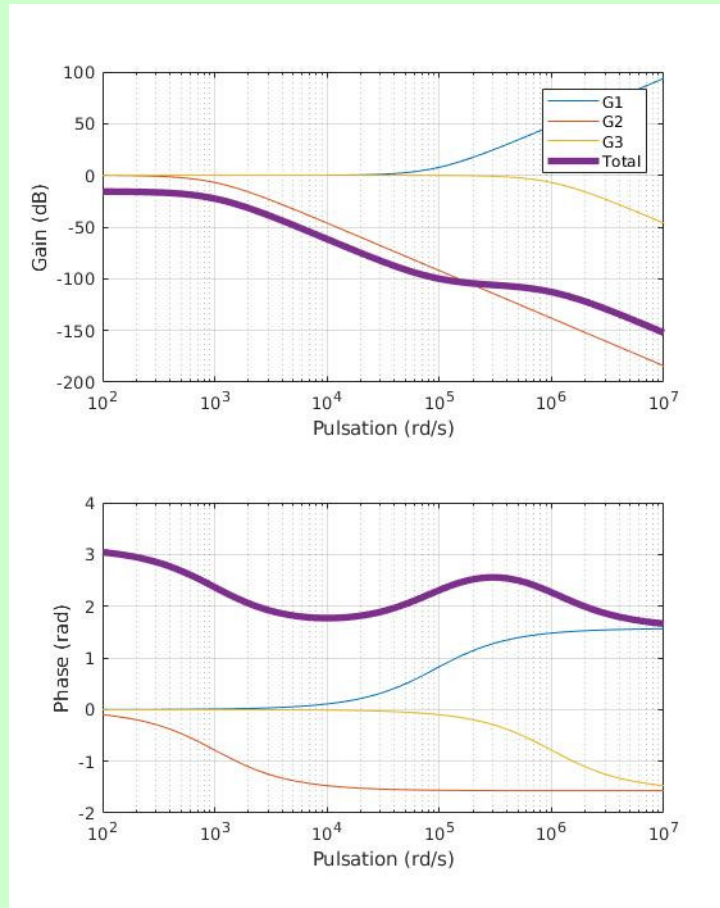
Avec $Z_{eq} = Z_1 + Z_2$ avec $Z_1 = C_1 // R_2 = R_2 / (1 + j\omega R_2 C_1)$ et $Z_2 = C_2 // R_3 = R_3 / (1 + j\omega R_3 C_2)$.

La fonction de transfert complète donne donc :

$$\frac{V_S}{V_E} = \frac{-(R_2 + R_3)}{R_1} \cdot \frac{1 + j\omega \frac{R_2 R_3}{R_2 + R_3} (C_1 + C_2)}{(1 + j\omega R_2 C_1)(1 + j\omega R_3 C_2)}$$

REPONSE**Question 3.2**

Diagramme de Bode obtenu pour : $R_1 = 22\text{ k}\Omega$, $R_2 = 10\text{ k}\Omega$, $R_3 = 100\ \Omega$, $C_1 = 100\text{ nF}$, $C_2 = 10\text{ nF}$



Avec :

$$T_1(j\omega) = 1 + j\omega \frac{R_2 R_3}{R_2 + R_3} (C_1 + C_2) \text{ et } G_1 = 20 \cdot \log(|T_1|)$$

$$T_2(j\omega) = 1 + j\omega R_2 C_1 \text{ et } G_2 = 20 \cdot \log(|T_2|)$$

$$T_3(j\omega) = 1 + j\omega R_3 C_2 \text{ et } G_3 = 20 \cdot \log(|T_3|)$$

Exercice 4A - Photodétection - AU CHOIX (6 pts)

Votre stagiaire a utilisé un **montage "simple" de photodétection** pour récupérer un signal lumineux à 50 kHz. Il a calculé qu'il lui fallait une résistance $R_{PHD} = 150\text{ k}\Omega$ pour obtenir une tension "correcte" en sortie de son système.

Il a utilisé une photodiode dont la capacité parallèle est estimée par le constructeur à $C_{PHD} = 80\text{ pF}$.

Pour les mesures, il a utilisé des câbles coaxiaux de 120 cm ayant une capacité linéique de 110 pF/m et un oscilloscope dont l'impédance d'entrée est annoncée à $10\text{ M}\Omega$.

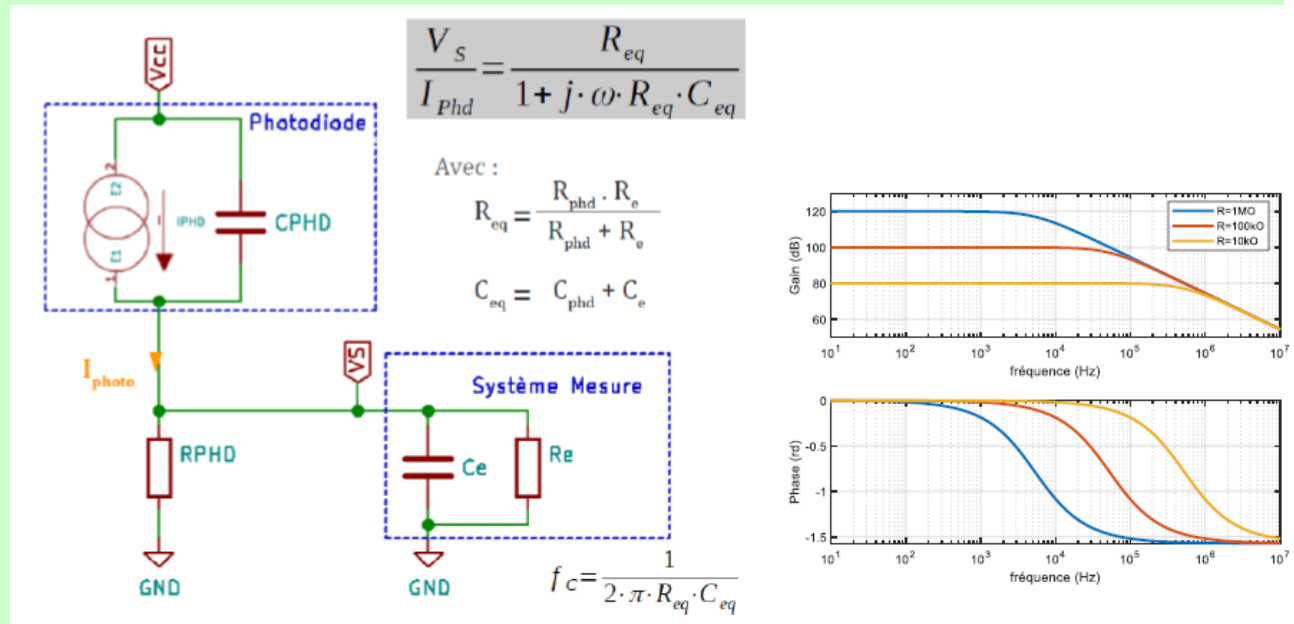
Il ne comprend pas pourquoi il obtient quasiment un facteur d'atténuation de 10 sur la valeur de sortie du système.

Expliquez lui l'erreur qu'il a pu commettre ou/et ce qu'il a négligé dans son calcul et proposez-lui une nouvelle structure en précisant comment la tester et le résultat qu'il devrait obtenir.

Vos explications devront être détaillées et illustrées par des graphiques et schémas.

REPONSE

Le montage de photodétection se comporte comme un filtre passe-bas, à cause des capacités (a) parallèle de la photodiode et (b) des câbles coaxiaux et des résistances (a) R_{PHD} du montage et (b) d'entrée de l'oscilloscope (estimée à $10\text{ M}\Omega$ ici).



La fréquence de coupure vaut :

$$f_c = \frac{1}{2 \cdot \pi \cdot R_{eq} \cdot C_{eq}}$$

avec $R_{eq} = R_{PHD} // R_{OSC}$ et $C_{eq} = C_{PHD} + C_{CABLE}$.

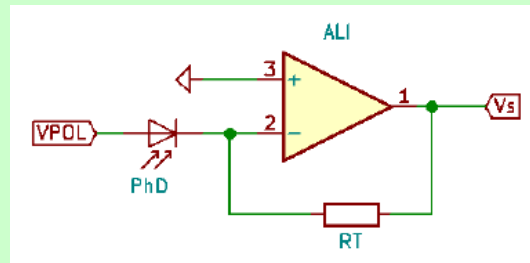
En faisant le calcul avec les valeurs données : $R_{PHD} = 150\text{ k}\Omega$, $R_{OSC} = 10\text{ M}\Omega$, $C_{PHD} = 80\text{ pF}$ et $C_{CABLE} = 1.2\text{ m} \cdot 110\text{ pF/m} = 132\text{ pF}$, on obtient : $C_{eq} = 212\text{ pF}$, $R_{eq} = 147.7\text{ k}\Omega$ et

$$f_c = 5.1\text{ kHz}$$

Soit 10 fois moins que la valeur souhaitée de 50 kHz , et donc une décade plus loin. Le système étant d'ordre 1 (d'après le modèle proposé), on a bien alors une sensibilité du montage dégradée de 20 dB , soit un facteur 10.

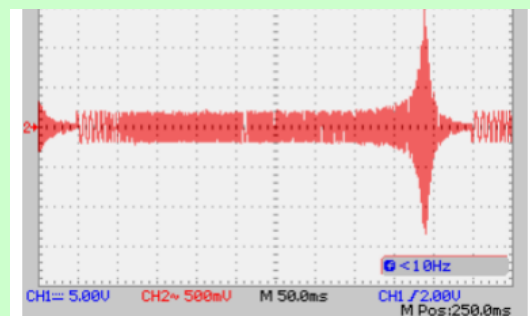
REPONSE**SUITE**

Pour optimiser les performances, tout en garantissant une tension "correcte", i.e. en conservant $R_{PHD} = 150\text{k}\Omega$, il faut passer au montage transimpédance. Ce montage a pour modèle le schéma suivant :



On obtient un système du second ordre, dû au fait que l'ALI qui compose ce système est lui-même déjà un système du premier ordre.

La caractéristique en fréquence donne le graphique suivant (expérimental) :



La résonance a lieu pour une fréquence telle que : $f_T = \sqrt{f_c \cdot GBP}$ où $f_c = \frac{1}{2 \cdot \pi \cdot R_{PHD} \cdot C_{PHD}}$ et GBP est le produit gain-bande-passante de l'ALI.

On peut calculer $f_c = 13.3\text{kHz}$.

Pour garantir alors que $f_T > 50\text{kHz}$, il faut que $GBP \cdot f_c > (50 \cdot 10^3)^2$ ce qui donne que $GBP > 188\text{kHz}$.

Exercice 4B - Numérique - AU CHOIX (6 pts)

Votre stagiaire a réalisé un système permettant de calculer la moyenne de N échantillons de données analogiques à l'aide d'une carte Nucléo, de manière continue, à une fréquence d'échantillonnage $F_e = 4\text{kHz}$. Lorsqu'une première série de points a été acquise, le résultat de la moyenne de ces points est affiché à l'utilisateur et le système doit poursuivre l'acquisition sans "coupure" et afficher de nouveau lorsque N nouveaux échantillons sont acquis.

Il propose le code fourni en annexe.

Il s'aperçoit que son système ne fait pas tout à fait ce qui est demandé, en particulier sur l'acquisition "continue" du signal.

Expliquez lui l'erreur qu'il a pu commettre ou/et ce qu'il a négligé dans son programme et proposez-lui un nouveau procédé de traitement en précisant comment la tester et le résultat qu'il devrait obtenir.

Vos explications devront être détaillées et illustrées par des graphiques et schémas.

REPONSE

Le programme proposé par le stagiaire est un programme par scrutation, qui fait l'échantillonnage des N points puis le calcul de la moyenne puis l'affichage.

Lorsque le calcul de la moyenne et l'affichage sont exécutés, les échantillons ne sont pas récupérés.

On préférera utiliser le mode par interruption, ici à intervalle régulier pour l'échantillonnage - à 4kHz.

Par ce principe l'acquisition se fera régulièrement à ce rythme. Il faut ensuite gérer correctement le remplissage du tableau et l'affichage au bon moment de la moyenne.

On pourra utiliser un Ticker, réglé sur une période de 25us.

L'**action à réaliser lors de l'appel du Ticker** est la suivante :

```
meas[i] = analog_in.read(); // pour faire l'acquisition
i++; // pour incrémenter l'indice de l'échantillon
if(i == N){
    nech = 1; // variable pour spécifier que les N échantillons sont acquis
    i = 0;
}
```

Dans le **programme principal**, boucle infinie :

```
while(1){
    if(nech == 1){
        nech = 0; // pour réinitialiser l'acquisition
        moy = calcul_moyenne_tab();
        affichage_tab();
    }
    ...
}
```

Il faudra également s'assurer que le **temps d'exécution** du calcul de la moyenne soit plus rapide que la période d'échantillonnage, car il y a risque que les premières données du tableau soient changées avant même la première lecture. Dans ce cas, il faudra stocker les données dans un second tableau.

Code informatique - Exercice 4B

```
1 #define      N      20
2
3 AnalogIn    entree_analog(A0);
4 Serial      affichage(USBTX,USBRX);
5
6 int k;
```



```
7
8 int main(){
9     int i;
10    double    tab[N];
11    double    moyenne;
12    k = 0;
13
14    while(1){
15        k++;
16        if(k == N){
17            moyenne = 0;
18            for(i = 0; i < N; i++){
19                moyenne = moyenne + tab[i];
20            }
21            moyenne = (moyenne / N) * 3.3;
22            affichage.printf("MOY=%lf_V", moyenne);
23            k = 0;
24        }
25        tab[k] = my_temp.read();
26        wait(0.00025);
27    }
28 }
```



Small Signal Fast Switching Diodes



FEATURES

- Silicon epitaxial planar diode
- Electrically equivalent diodes: 1N4148 - 1N914
- Material categorization: for definitions of compliance please see www.vishay.com/doc?99912



RoHS
COMPLIANT
HALOGEN
FREE

APPLICATIONS

- Extreme fast switches

DESIGN SUPPORT TOOLS click logo to get started



MECHANICAL DATA

Case: DO-35 (DO-204AH)

Weight: approx. 105 mg

Cathode band color: black

Packaging codes / options:

TR/10K per 13" reel (52 mm tape), 50K/box

TAP/10K per ammpack (52 mm tape), 50K/box

PARTS TABLE				
PART	ORDERING CODE	TYPE MARKING	CIRCUIT CONFIGURATION	REMARKS
1N4148	1N4148-TAP or 1N4148TR	V4148	Single	Tape and reel / ammpack

ABSOLUTE MAXIMUM RATINGS ($T_{amb} = 25\text{ }^{\circ}\text{C}$, unless otherwise specified)				
PARAMETER	TEST CONDITION	SYMBOL	VALUE	UNIT
Repetitive peak reverse voltage		V_{RRM}	100	V
Reverse voltage		V_R	75	V
Peak forward surge current	$t_p = 1\text{ }\mu\text{s}$	I_{FSM}	2	A
Repetitive peak forward current		I_{FRM}	500	mA
Forward continuous current		I_F	300	mA
Average forward current	$V_R = 0$	$I_{F(AV)}$	150	mA
Power dissipation	$l = 4\text{ mm}, T_L = 45\text{ }^{\circ}\text{C}$	P_{tot}	440	mW
	$l = 4\text{ mm}, T_L \leq 25\text{ }^{\circ}\text{C}$	P_{tot}	500	mW

THERMAL CHARACTERISTICS ($T_{amb} = 25\text{ }^{\circ}\text{C}$, unless otherwise specified)				
PARAMETER	TEST CONDITION	SYMBOL	VALUE	UNIT
Thermal resistance junction to ambient air	$l = 4\text{ mm}, T_L = \text{constant}$	R_{thJA}	350	K/W
Junction temperature		T_j	175	$^{\circ}\text{C}$
Storage temperature range		T_{stg}	-65 to +150	$^{\circ}\text{C}$



ELECTRICAL CHARACTERISTICS (T _{amb} = 25 °C, unless otherwise specified)						
PARAMETER	TEST CONDITION	SYMBOL	MIN.	TYP.	MAX.	UNIT
Forward voltage	I _F = 10 mA	V _F			1	V
Reverse current	V _R = 20 V	I _R			25	nA
	V _R = 20 V, T _J = 150 °C	I _R			50	μA
Reverse current	V _R = 75 V	I _R			5	μA
	I _R = 100 μA, t _p /T = 0.01, t _p = 0.3 ms	V _(BR)	100			V
Breakdown voltage	V _R = 0 V, f = 1 MHz, V _{HF} = 50 mV	C _D			4	pF
Diode capacitance	V _{HF} = 2 V, f = 100 MHz	η _r	45			%
Rectification efficiency	I _F = I _R = 10 mA, i _R = 1 mA	t _{rr}			8	ns
	I _F = 10 mA, V _R = 6 V, i _R = 0.1 x I _R , R _L = 100 Ω	t _{rr}			4	ns

TYPICAL CHARACTERISTICS (T_{amb} = 25 °C, unless otherwise specified)

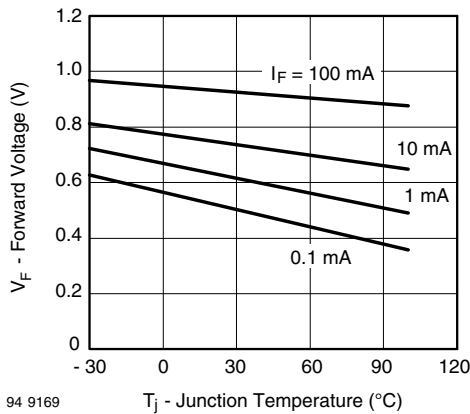


Fig. 1 - Forward Voltage vs. Junction Temperature

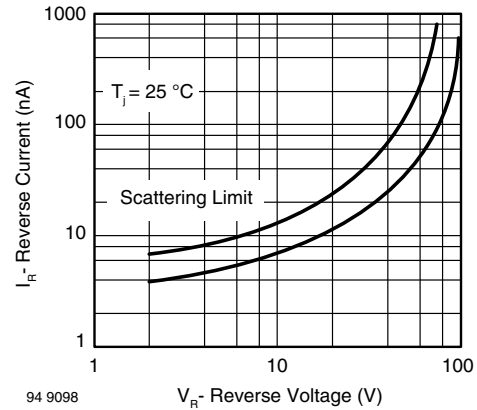


Fig. 3 - Reverse Current vs. Reverse Voltage

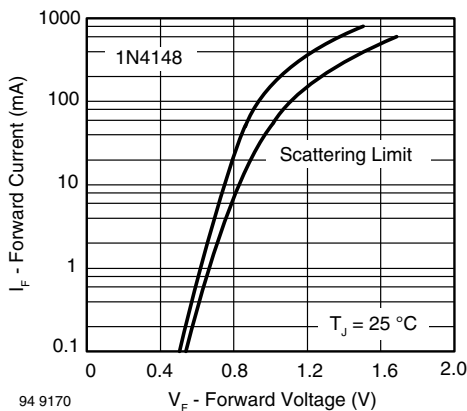


Fig. 2 - Forward Current vs. Forward Voltage