

Capteurs et mise en forme

CeTI / Semestre 5 /
Institut d'Optique / B1

Déroulement des modules CéTI

4 blocs de 2 séances de TD

Séance 1 : travail en groupe sur une thématique
Séance 2 : synthèse / démo

Capteurs et mise en forme

Filtrage actif

Photodétection

Asservissement

3 blocs de 2 séances de TP

Mise en forme / Filtrage

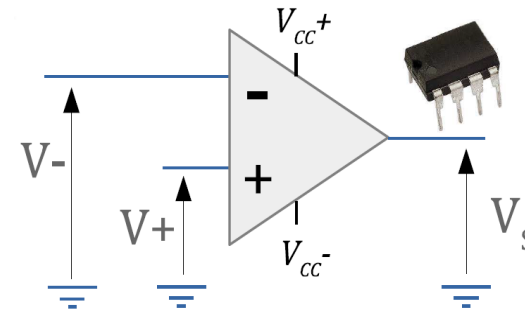
Photodétection

Numérique

Notions avancées

Capteurs et mise en forme

- Abaisser une tension
- Elever une tension
- Limiter une tension
- Amplifier un signal BF
- Mettre en œuvre un capteur de température PT100

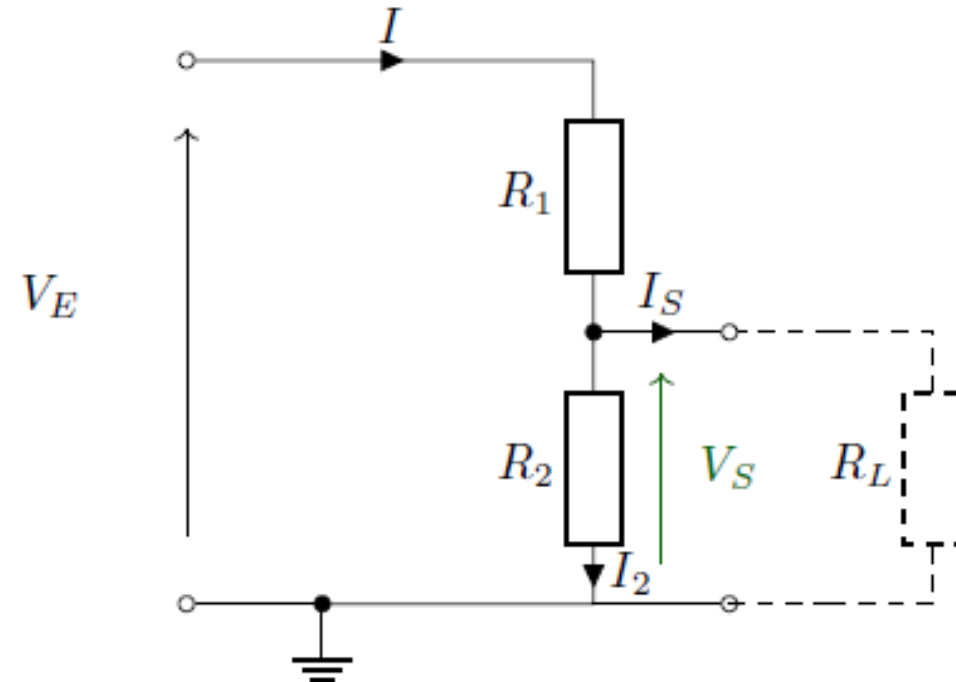


Ressources

- Fiche Résumé : **Fondamentaux**
- Fiche Résumé : **Capteurs**
- Fiche Résumé : **ALI**
- Fiche Résumé : **Diodes**

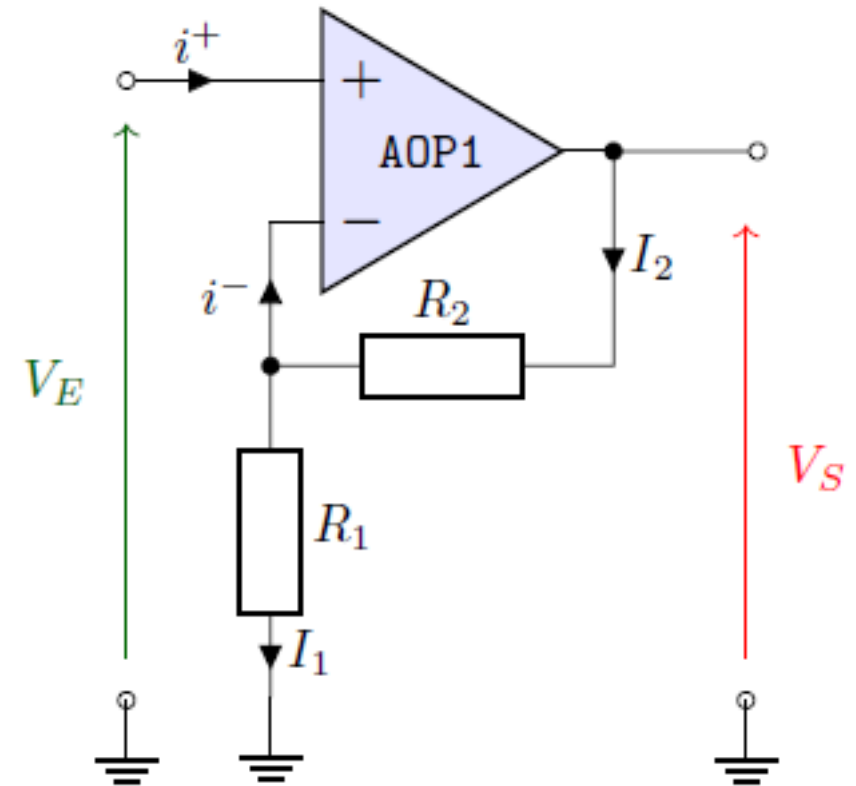
M1 - Abaisser une tension

- Pont diviseur



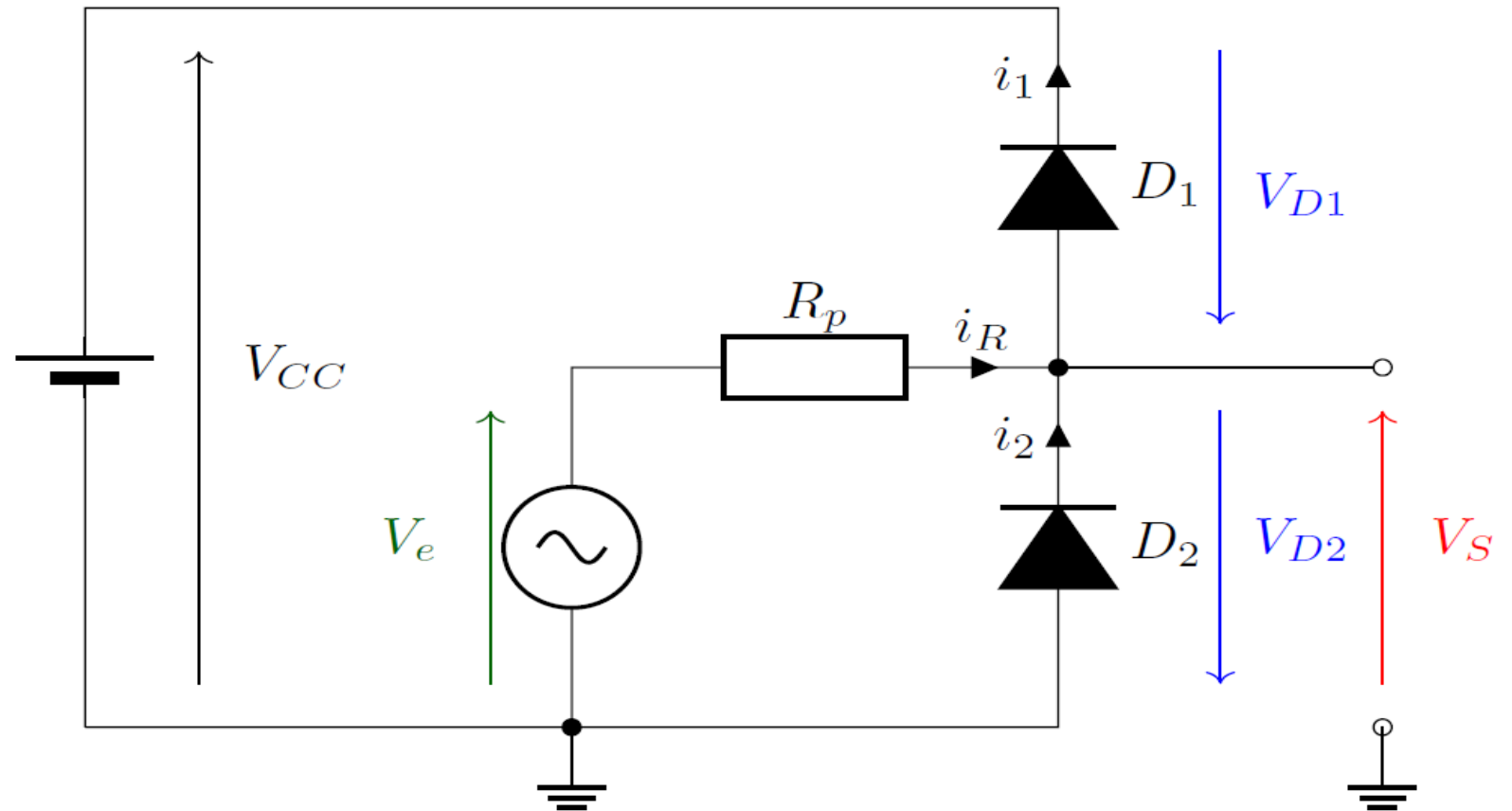
M2 - Elever une tension

- Montage amplificateur



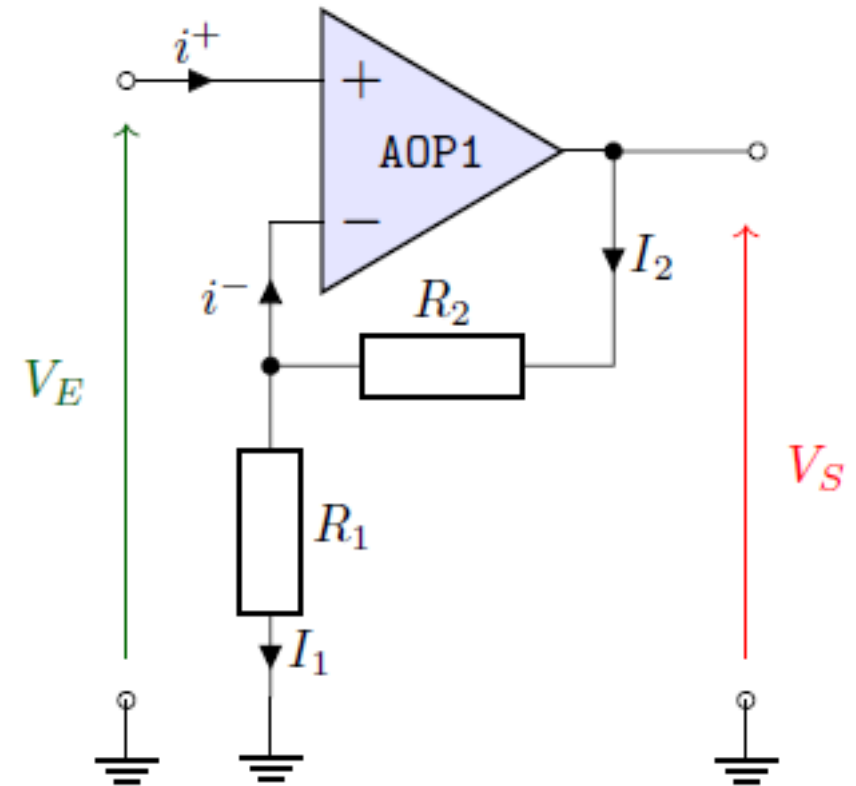
M3 - Limiter une tension

- Diodes



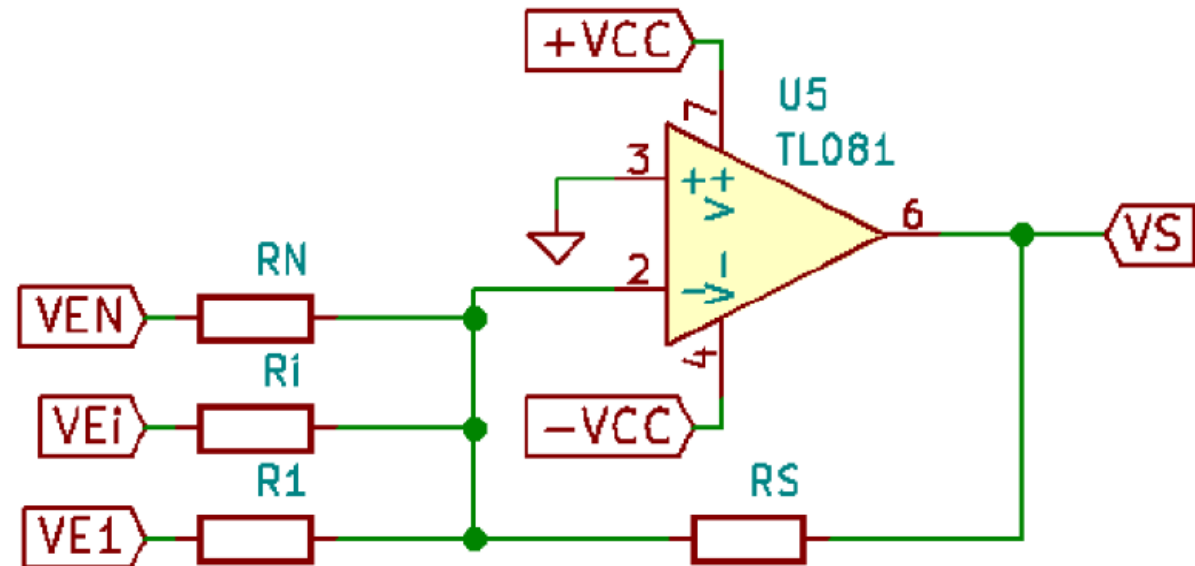
M4 - Amplifier un signal

- Montage amplificateur
- (ici non-inverseur)



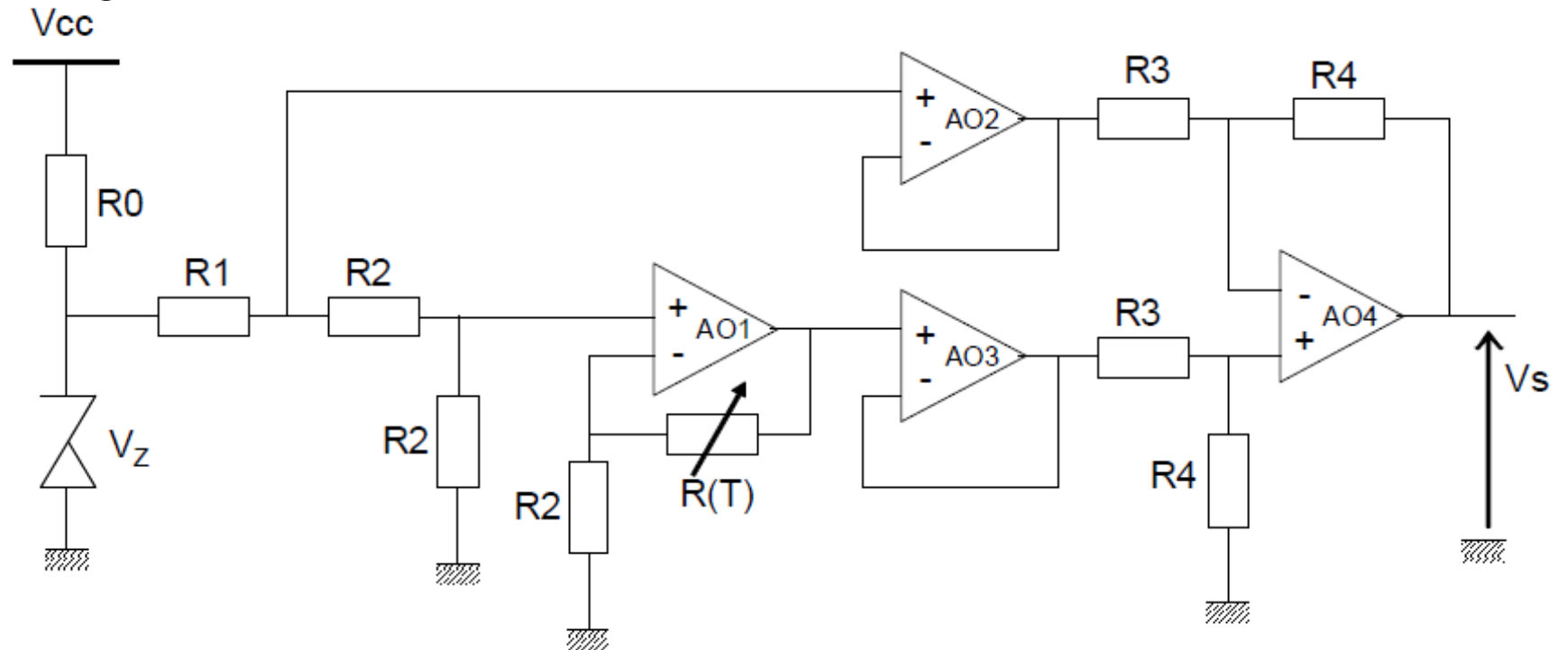
M5 - Additionner des signaux

- ALI : montage additionneur



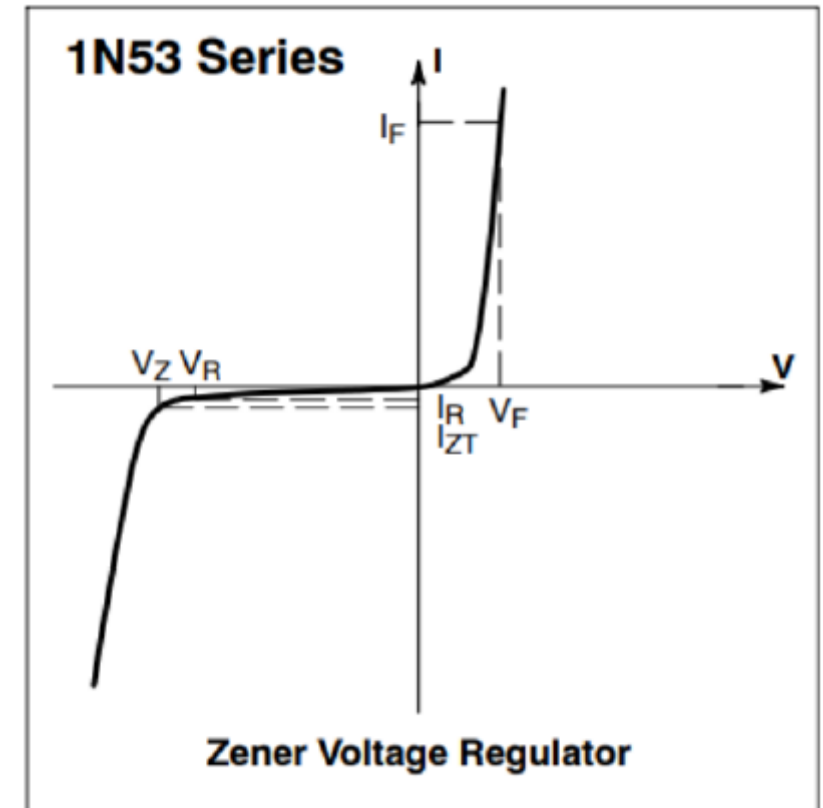
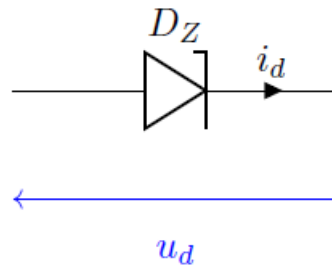
M6 - Mettre en forme un capteur de température

- Mise en forme



M6 - Mettre en forme un capteur de température

- Diode Zener



M6 - Mettre en forme un capteur de température

- Régulation

