

# Filtrage actif

---

CeTI / Semestre 5 /  
Institut d'Optique / B1

# Déroulement des modules CéTI

## 4 blocs de 2 séances de TD

Séance 1 : travail en groupe sur une thématique  
Séance 2 : synthèse / démo

Capteurs et mise en forme

Filtrage actif

Photodétection

Asservissement

## 3 blocs de 2 séances de TP

Mise en forme / Filtrage

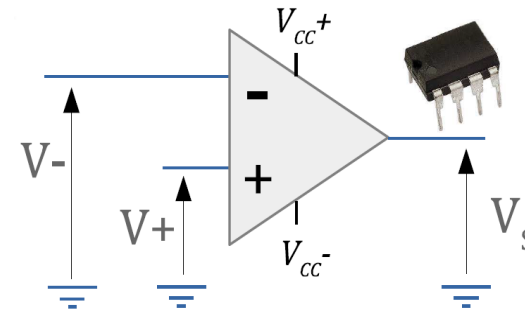
Photodétection

Numérique

Notions avancées

# Filtrage actif

- Filtrer des composantes fréquentielles
  - Filtre passif ordre 1
  - Filtre actif universel ordre 2
  - Filtre à capacité commutée
- Réaliser un filtre à partir d'un gabarit

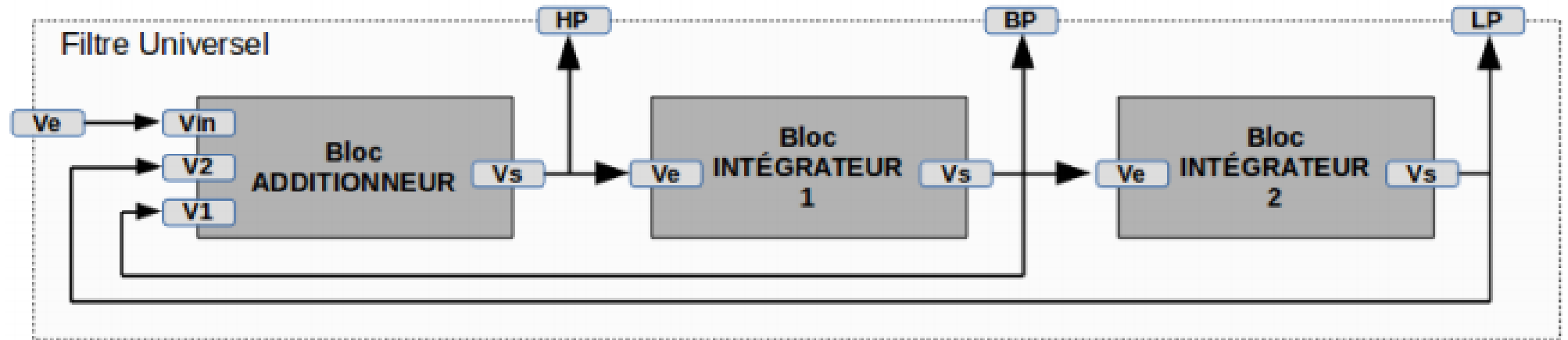


## Ressources

- Fiche Résumé : **ALI**
- Fiche Résumé : **Filtrage / Ordre 1**
- Fiche Résumé : **Filtrage / Ordre 2**

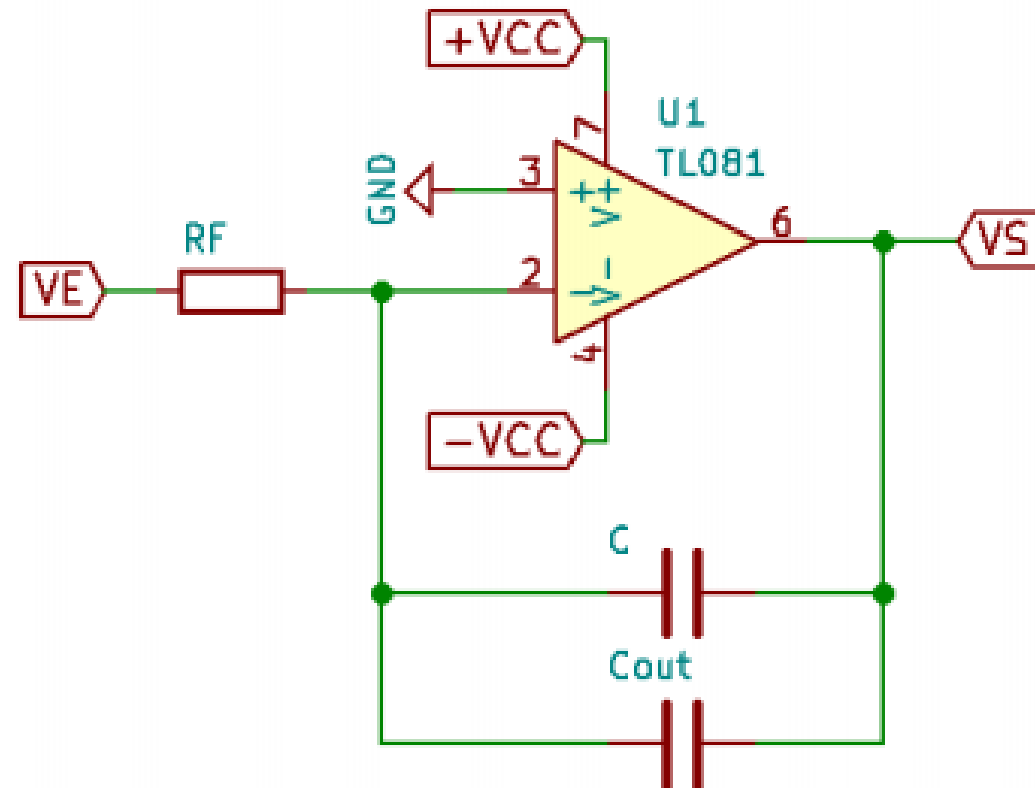
# M2 - Filtrage Actif - Ordre 2

- Structure universelle



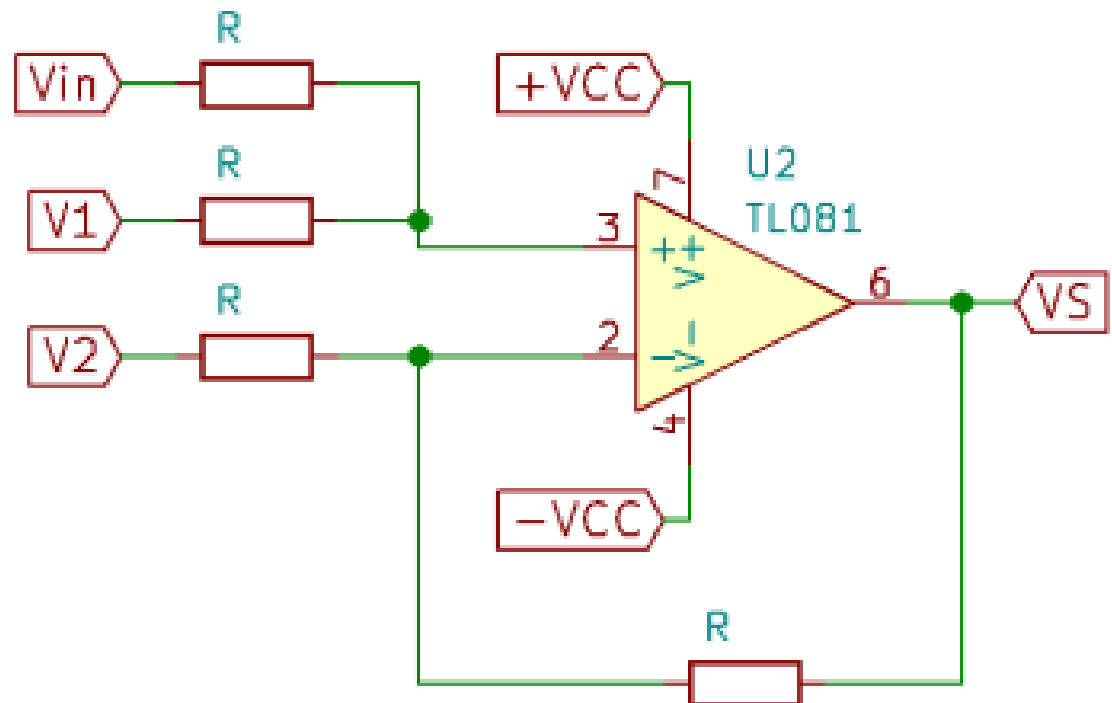
# M2 - Filtrage Actif - Ordre 2

- Intégrateur



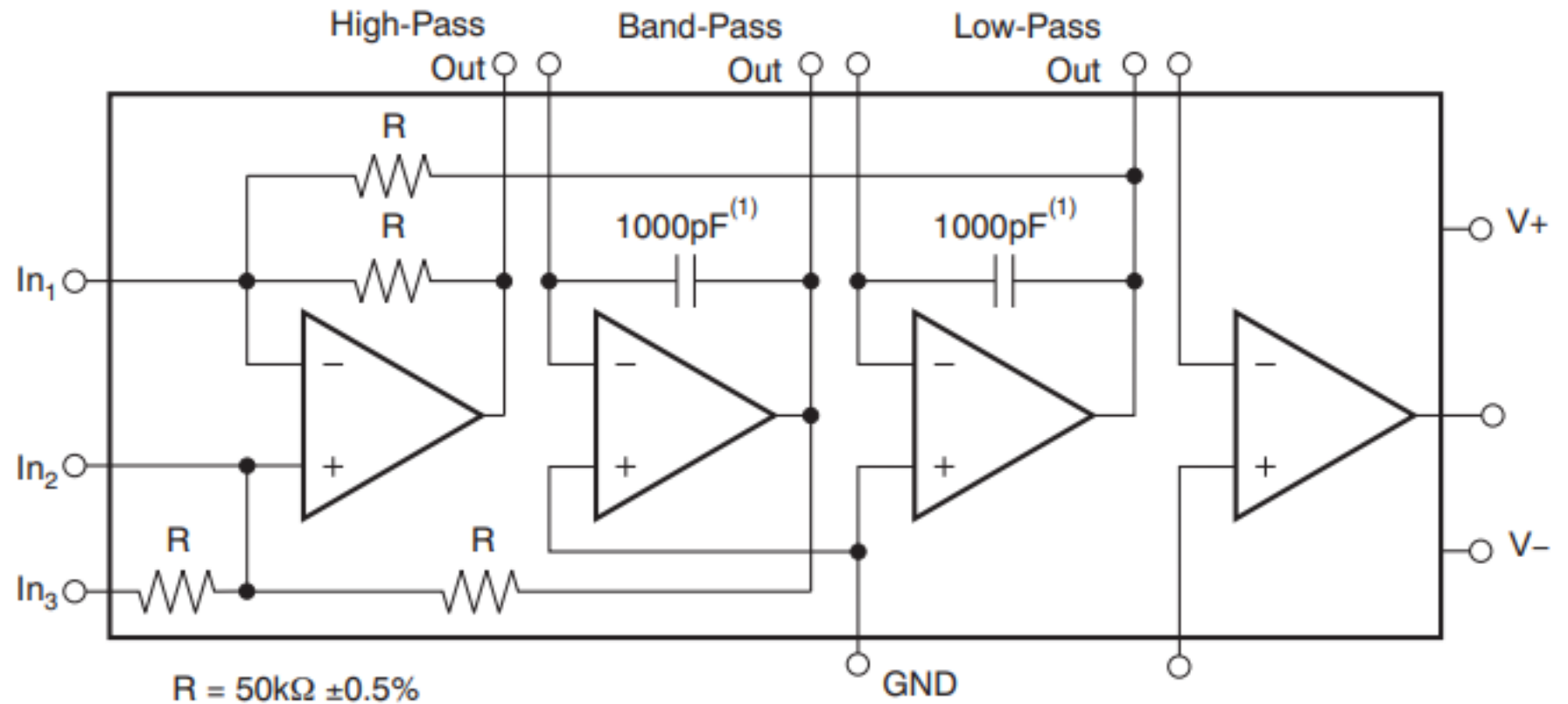
# M2 - Filtrage Actif - Ordre 2

- Additionneur



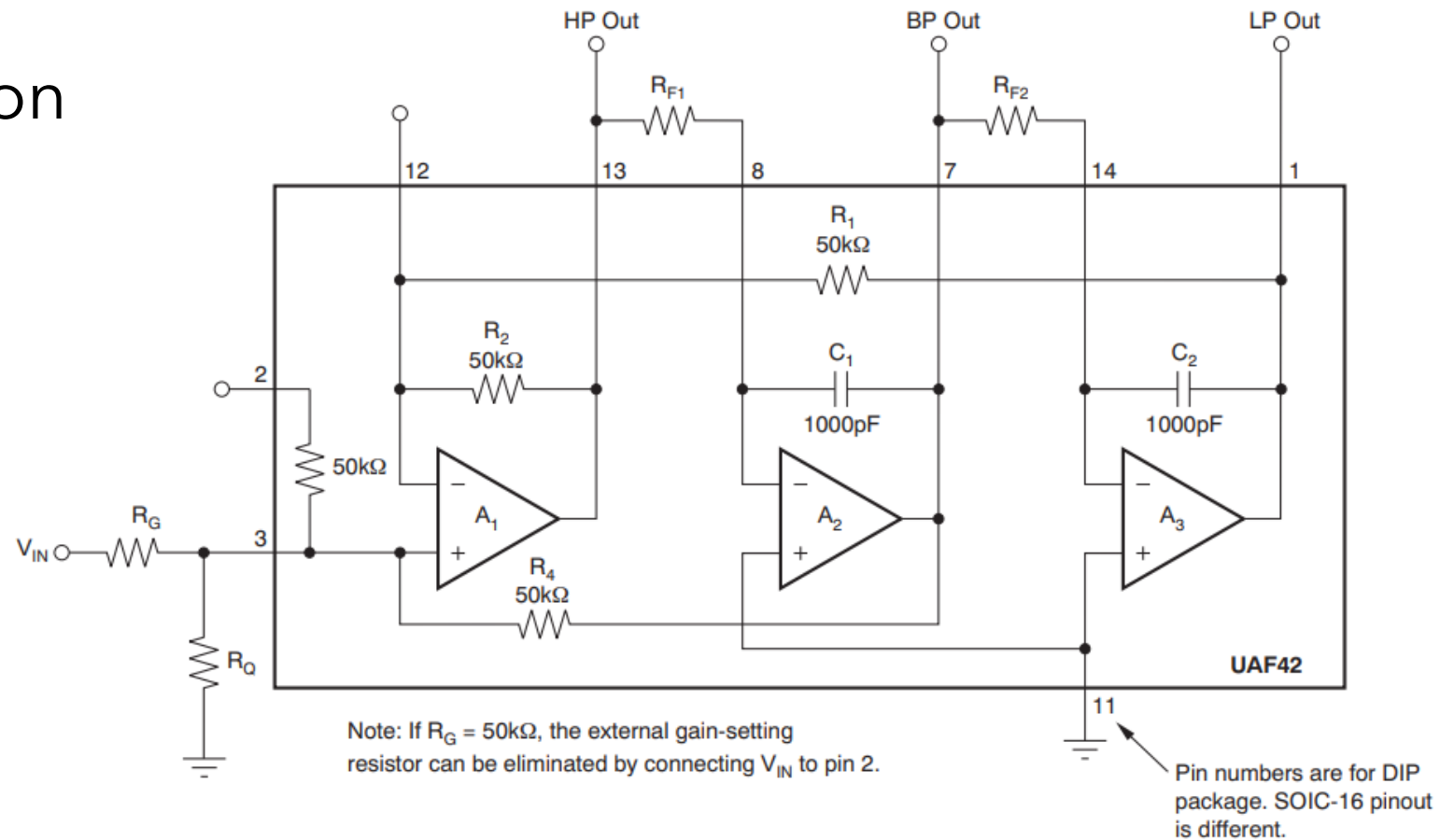
# M2 - Filtrage Actif - Ordre 2

- UAF42



# M2 - Filtrage Actif - Ordre 2

- UAF42 / Application





# M2 - Filtrage Actif - Ordre 2

- UAF42 / Application

## Design Equations

$$1. \quad \omega_n^2 = \frac{R_2}{R_1 R_{F1} R_{F2} C_1 C_2}$$

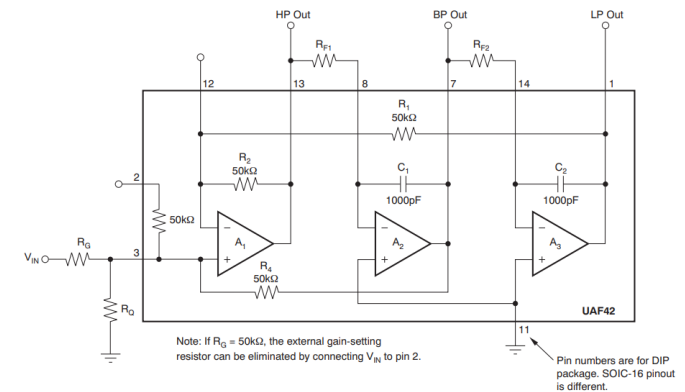
$$2. \quad Q = \frac{1 + \frac{R_4 (R_G + R_Q)}{R_G R_Q}}{1 + \frac{R_2}{R_1}} \left( \frac{R_2 R_{F1} C_1}{R_1 R_{F2} C_2} \right)^{1/2}$$

$$3. \quad QA_{LP} = QA_{HP} \left( \frac{R_1}{R_2} \right) = A_{BP} \left( \frac{R_1 R_{F1} C_1}{R_2 R_{F2} C_2} \right)^{1/2}$$

$$4. \quad A_{LP} = \frac{1 + \frac{R_1}{R_2}}{R_G \left( \frac{1}{R_G} + \frac{1}{R_Q} + \frac{1}{R_4} \right)}$$

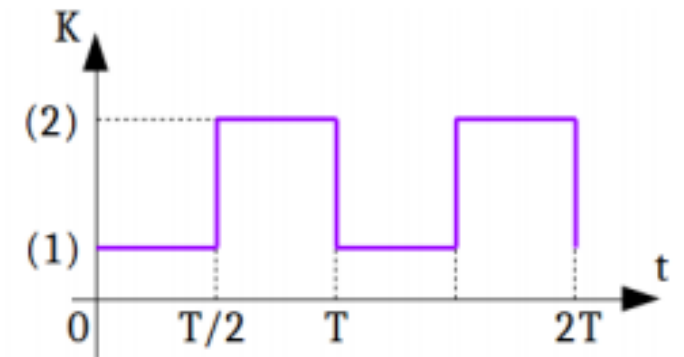
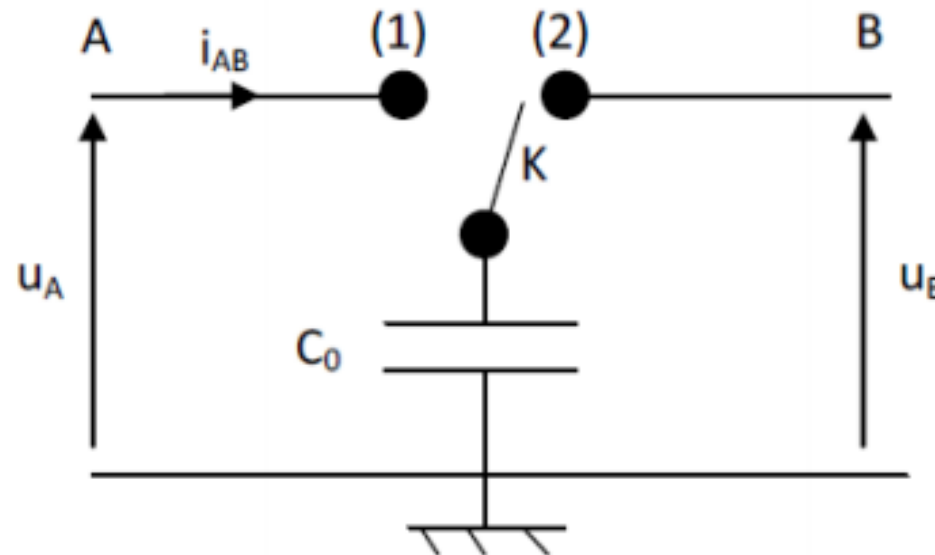
$$5. \quad A_{HP} = \frac{R_2}{R_1} A_{LP} = \frac{1 + \frac{R_2}{R_1}}{R_G \left( \frac{1}{R_G} + \frac{1}{R_Q} + \frac{1}{R_4} \right)}$$

$$6. \quad A_{BP} = \frac{R_4}{R_G}$$



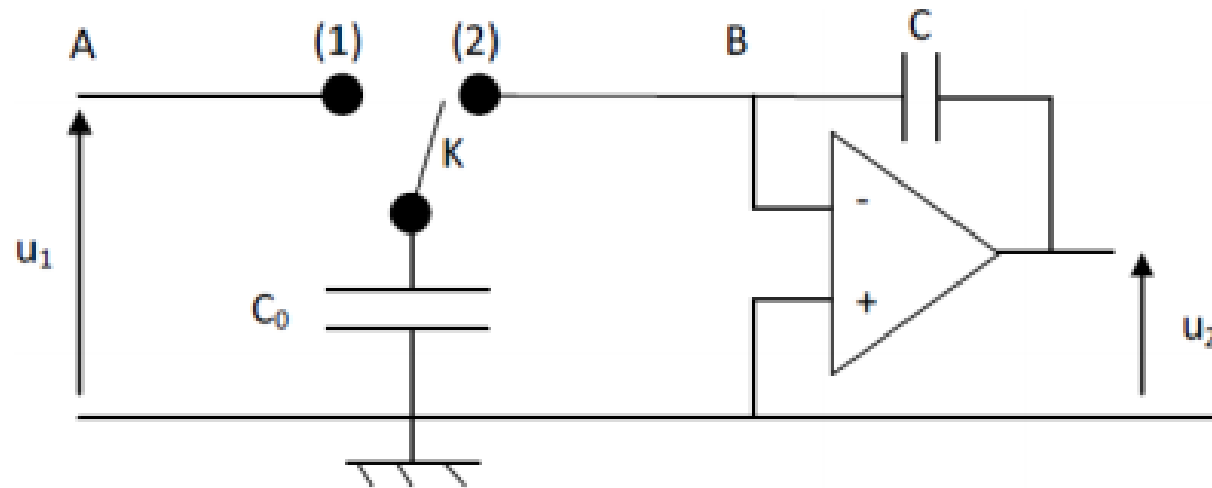
# M3 - Filtrage à capacité commutée

- Capacité commutée



# M3 - Filtrage à capacité commutée

- Intégrateur à capacité commutée



# M3 - Filtrage à capacité commutée

- MAX296

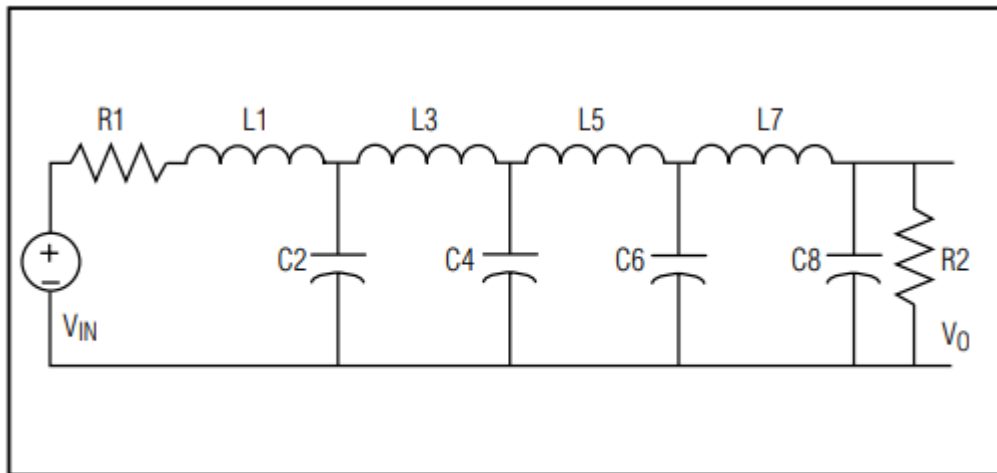
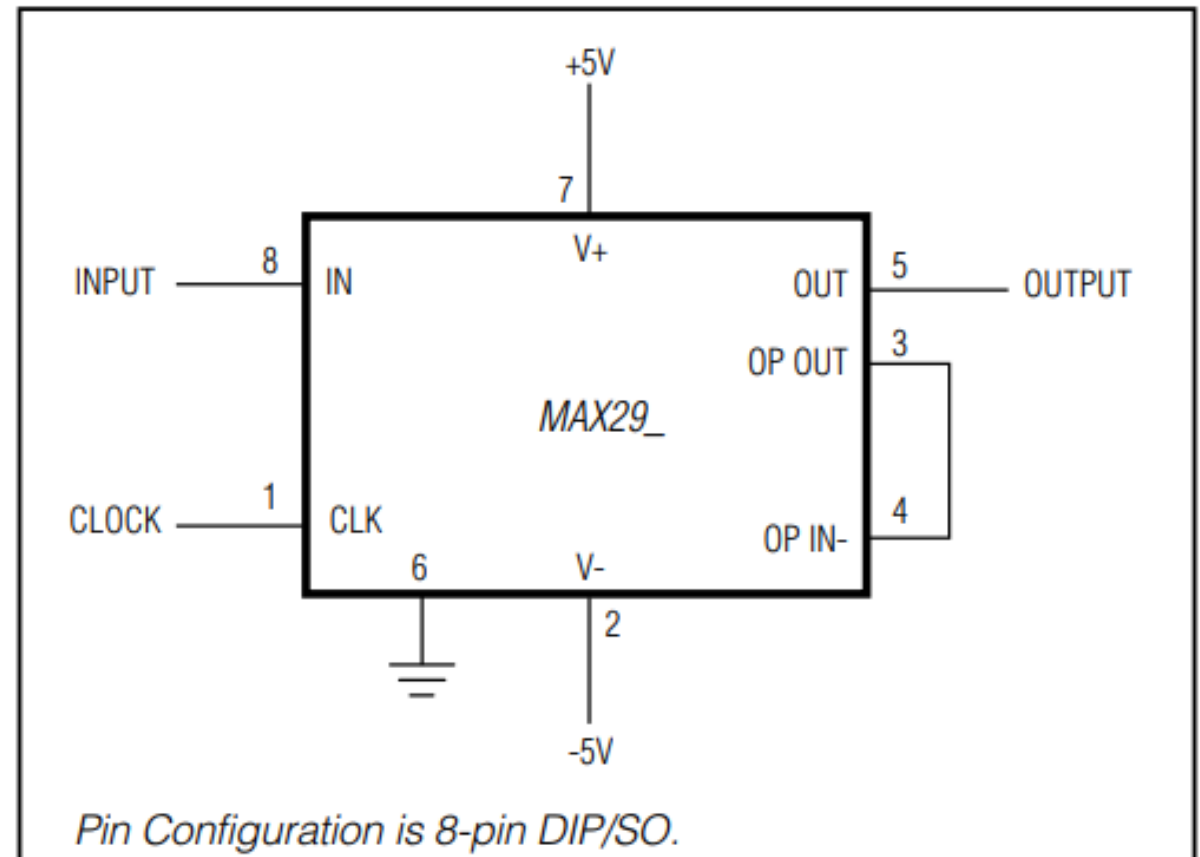


Figure 2. 8th-Order Ladder Filter Network



# M4 - Gabarit

