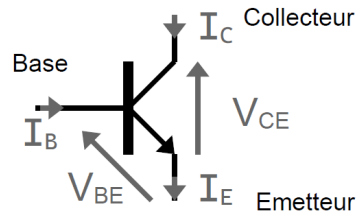


## TD 2

## TD 2 / PILOTAGE D'UNE SOURCE À DIODES

### Transistors bipolaires

Les transistors bipolaires sont des composants amplificateurs de courant à 3 broches : l'émetteur, le collecteur et la base.



Les différents courants et tensions sont régis par les relations suivantes :

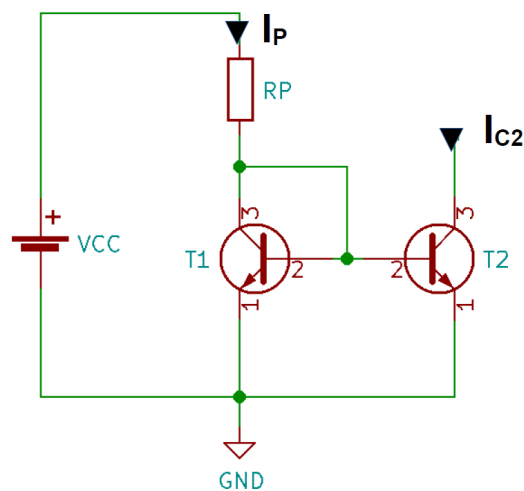
$$I_C = \beta \cdot I_B \quad \text{et} \quad I_E = I_C + I_B$$

$$I_C = \beta \cdot I_{BS} \cdot \exp(V_{BE}/U_T)$$

où  $U_T$ ,  $I_{BS}$  et  $\beta$  sont des paramètres intrinsèques du transistor.

#### Mission 1 - Miroir de courant

On s'intéresse au montage suivant :



1. Calculez  $I_{C2}$  en fonction de  $I_P$ .
2. Calculez la puissance dissipée par la résistance  $R_P$
3. Retrouve-t-on cette structure dans le composant AL5809 (dont une partie de la documentation est fournie en annexe) ?
4. Expliquez le fonctionnement de ce composant. Quel est l'intérêt du montage de la figure 3 (p.5 de la documentation) par rapport à celui de la figure 2 ?

Pour le transistor T1, on notera  $I_{C1}$  le courant rentrant dans le collecteur,  $I_{B1}$  le courant rentrant dans la base,  $I_{E1}$  le courant sortant de l'émetteur et  $V_{BE1}$  la tension entre la base et l'émetteur.

Pour le transistor T2, on notera  $I_{C2}$  le courant rentrant dans le collecteur,  $I_{B2}$  le courant rentrant dans la base,  $I_{E2}$  le courant sortant de l'émetteur et  $V_{BE2}$  la tension entre la base et l'émetteur.

### 1 - Calcul de $I_{C2}$

Par la loi des noeuds, on obtient :

$$I_P = I_{C1} + I_{B1} + I_{B2}$$

Par la loi des mailles, on obtient également que :  $V_{BE1} = V_{BE2}$ .

Comme les deux transistors sont identiques :  $I_{B1} = I_{B2} = I_B$ .

On sait aussi que  $I_{C1} = \beta \cdot I_{B1}$ .

On obtient alors que :

$$I_P = \beta \cdot I_B + 2 \cdot I_B$$

On sait que  $I_{C2} = \beta \cdot I_{B2}$

Ainsi :

$$I_{C2} = \frac{\beta}{\beta + 2} \cdot I_P$$

Si  $\beta \gg 1$ , alors l'expression suivante peut se simplifier en  $I_{C2} = I_P$

On peut également calculer  $I_P$  à partir des autres éléments.

Par la loi des mailles, on obtient que :  $V_{CC} - R_P \cdot I_P + V_{BE1} = 0$

On peut ainsi montrer que le courant  $I_P$  est paramétrable par le choix de  $R_P$  et  $V_{CC}$ .

$$I_P = \frac{V_{CC} - V_{BE1}}{R_P}$$

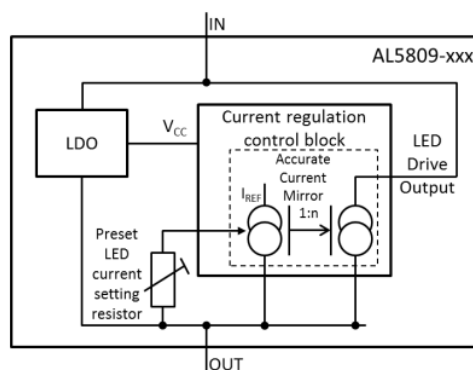
### 2 - Puissance dissipée par $R_P$

La puissance dissipée par  $R_P$  vaut :  $P_R = R_P \cdot I_P^2$

$$P_R = \frac{(V_{CC} - V_{BE1})^2}{R_P}$$

### 3 - Composant AL5809

A la page 2 de la documentation, on trouve le schéma suivant :



On retrouve au centre un miroir de courant (basé sur le principe précédent). La résistance  $R_P$  du montage précédent est ici un potentiomètre interne (*Preset LED current setting resistor*). La tension  $V_{CC}$  est régulée par un composant LDO (*Low Dropout Regulator*).

---

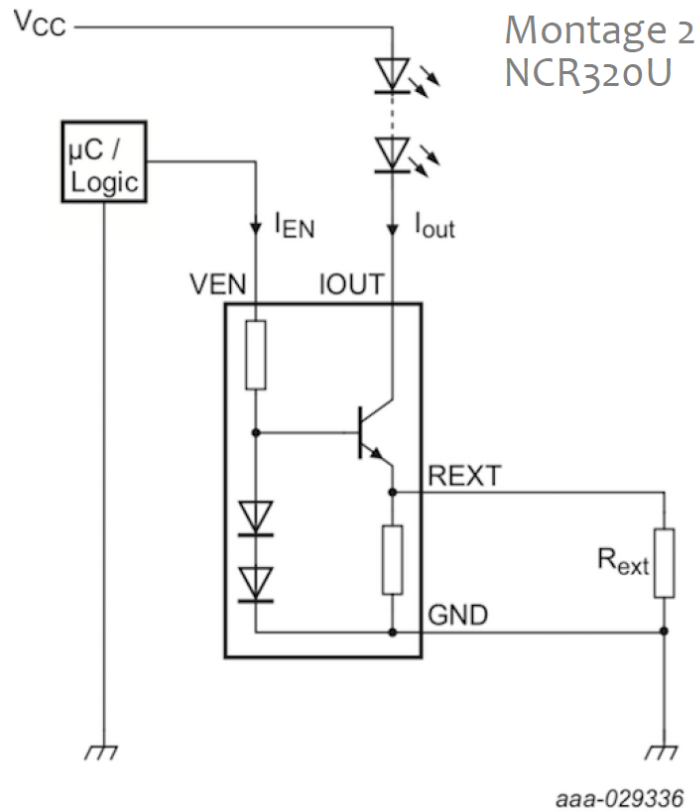
#### 4 - Fonctionnement du composant AL5809

Le composant final ne possède que 2 broches : la broche IN par lequel le courant va entrer et une broche OUT par lequel le courant va sortir. L'ensemble du montage vu précédemment est intégré et auto-régulé en courant (figure 2).

Il est alors possible de les mettre en parallèle pour obtenir un courant plus important, mais toujours régulé (figure 3).

## Mission 2 - Driver de LEDs

On donne le schéma interne du composant NCR320U :



1. Calculez le courant  $I_{out}$  en fonction de  $R_{ext}$  et précisez le rôle de cette résistance.
2. Calculez le courant  $I_{en}$  en fonction de  $V_{en}$  et précisez le rôle de cette tension.
3. Expliquez le rôle de ce composant et son fonctionnement.

on notera  $I_C$  le courant rentrant dans le collecteur,  $I_B$  le courant rentrant dans la base,  $I_E$  le courant sortant de l'émetteur et  $V_{BE}$  la tension entre la base et l'émetteur.

On notera  $R_E$  la résistance interne du composant reliée à l'émetteur du transistor.

On notera  $R_B$  la résistance interne du composant reliée à la base du transistor, traversée par le courant  $I_{EN}$ .

On notera  $V_{FD}$  la tension seuil des diodes à l'intérieur du composant.

### 1 - Calcul de $I_{OUT}$

Par la loi des noeuds, on a que  $I_E = I_C + I_B$ .

Ici,  $I_C = I_{OUT}$ . De plus,  $I_C = \beta \cdot I_B$

On obtient alors :

$$I_E = \frac{\beta + 1}{\beta} \cdot I_{OUT}$$

Par la loi des mailles, on obtient aussi :  $2 \cdot V_{FD} = V_{BE} + R_{eq} \cdot I_E$ .

avec  $R_{eq} = R_{ext} // R_E = \frac{R_E \cdot R_{ext}}{R_E + R_{ext}}$

On obtient alors que :

$$I_E = \frac{2 \cdot V_{FD} - V_{BE}}{R_{eq}}$$

Au final, on obtient :

$$I_{OUT} = \frac{\beta}{\beta + 1} \cdot \frac{2 \cdot V_{FD} - V_{BE}}{R_{eq}}$$

Il est alors possible de paramétrer le courant  $I_{OUT}$  qui transitera dans les LEDs grâce à la résistance  $R_{EXT}$ .

## 2 - Calcul de $I_{EN}$

Par la loi des mailles, on obtient :  $V_{EN} = R_B \cdot I_{EN} + 2 \cdot V_{FD}$ .

On obtient alors :

$$I_{EN} = \frac{V_{EN} - 2 \cdot V_{FD}}{R_B}$$

La tension  $V_{EN}$  provient d'un système logique et ne pourra alors prendre que 2 valeurs : 0V ou une valeur constante continue (typiquement 3.3V avec une carte Nucléo).

Selon cette tension, on va pouvoir piloter l'allumage ou l'extinction des LEDs connectées à ce régulateur de courant.

## 3 - Fonctionnement

Ce composant permet de piloter l'allumage de LEDs de puissance (nécessitant un courant important mais continu) à partir d'un microcontrôleur ou un système logique délivrant un signal tout-ou-rien.

**Cas  $V_{EN} = 0$**

Lorsque  $V_{EN} = 0$ , le courant  $I_{EN}$  est nul. Il en résulte un courant  $I_B$  nul également et donc un blocage du transistor de commande. Le courant  $I_{OUT}$  est alors nul.

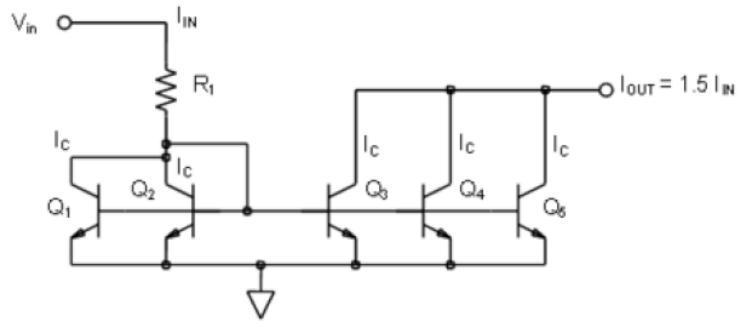
**Cas  $V_{EN} = 1$**

Dans ce cas, le courant le courant  $I_{EN}$  est non nul. Le courant  $I_B$  est alors non nul également et permet alors l'activation du transistor. Un courant  $I_{OUT}$  peut alors s'établir dans le montage permettant ainsi l'allumage des LEDs.

Comme vu dans les questions précédentes, ce courant est alors paramétrable par le choix de la résistance  $R_{EXT}$ .

### Mission 3 - Miroir bis

Soit le circuit suivant :



<https://wiki.analog.com/university/courses/electronics/text/chapter-11>

Expliquez le fonctionnement et l'intérêt de ce montage.

On retrouve dans ce montage la même structure que dans le premier exercice : un miroir de courant. La structure proposée a  $N$  transistors du côté pilotage (IN) et  $M$  transistors du côté puissance (OUT). Tous les transistors sont identiques et ont pour relation :  $I_C = \beta \cdot I_B$ . On supposera  $\beta \gg 1$ .

#### Côté Pilotage (IN)

Du côté pilotage ( $V_{IN}$  et  $I_{IN}$ ), on retrouve un nombre  $N$  de transistors (ici  $N = 2$ ). D'après la formule obtenue dans l'exercice 1, on a un courant

$$I_{IN} = N \cdot I_C + (N + M) \cdot I_B$$

En supposant  $\beta \gg 1$ , on obtient alors que  $I_{IN} = N \cdot I_C$ .

#### Côté Puissance (OUT)

Du côté puissance ( $I_{OUT}$ ), on retrouve un nombre  $M$  de transistors (ici  $M = 3$ ). D'après la loi des noeuds :  $I_{OUT} = M \cdot I_C$ .

#### Montage complet

Le montage complet donne alors la relation suivante :

$$I_{OUT} = \frac{M}{N} \cdot I_{IN}$$

Dans le cas proposé,  $N = 2$  et  $M = 3$  donnent bien  $I_{OUT} = 1.5 \cdot I_{IN}$ .

Ce montage permet de modifier le rapport de courants entre l'entrée et la sortie, par une mise en parallèle des courants.

## Description

The AL5809 is a constant current linear LED driver and it provides a cost-effective two pin solution. It has an excellent temperature stability of 20ppm/°C and the current accuracy  $\pm 5\%$  regulated over a wide voltage and temperature range. The AL5809 comes in various fixed output current versions removing the need for external current setting resistors creating a simple solution for the linear driving of LEDs. It supports both the high-side and low-side driving of LED chains.

The AL5809 turns on when the voltage between IN and OUT swings from 2.5V up to 60V enabling it drive long LED chains. The floating ground, 60V Voltage rating between Input and Output pins designed to withstand the high peak voltage incurred in offline applications.

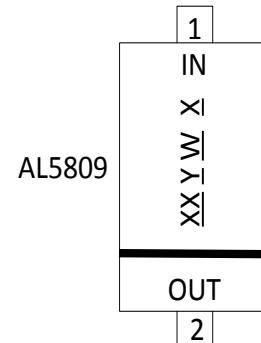
The AL5809 is available in either thermally robust package PowerDI123 or SOD-123 package.

## Features

- 2.5V to 60V Operating Voltage Between Two Terminals
- Robust Power Package Up to 1.2W for PowerDI<sup>®</sup>-123
- -40°C to +125°C Temperature Range
- $\pm 5\%$  LED Current Tolerance Over-Temperature
- 15mA, 20mA, 25mA, 30mA, 40mA, 50mA, 60mA, 90mA, 100mA, 120mA, and 150mA Available in PowerDI123 Package
- 15mA, 20mA, 25mA, 30mA, 40mA and 50mA available in SOD-123 Package. Other Current Options Available by Request
- Constant Current with Low Temperature Drift and High Power Supply Rejection Ratio
- **Totally Lead-Free & Fully RoHS Compliant (Notes 1 & 2)**
- **Halogen and Antimony Free. "Green" Device (Note 3)**

- Notes:
1. No purposely added lead. Fully EU Directive 2002/95/EC (RoHS) & 2011/65/EU (RoHS 2) compliant.
  2. See [http://www.diodes.com/quality/lead\\_free.html](http://www.diodes.com/quality/lead_free.html) for more information about Diodes Incorporated's definitions of Halogen- and Antimony-free, "Green" and Lead-free.
  3. Halogen- and Antimony-free "Green" products are defined as those which contain <900ppm bromine, <900ppm chlorine (<1500ppm total Br + Cl) and <1000ppm antimony compounds.

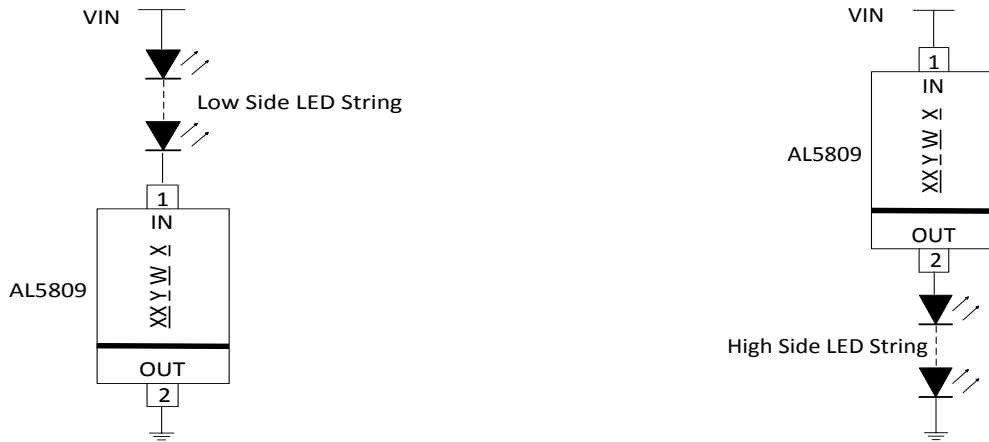
## Pin Assignments



## Applications

- Offline LED Lamps
- LED Power Supplies
- White Goods
- LED Signs
- Instrumentation Illumination

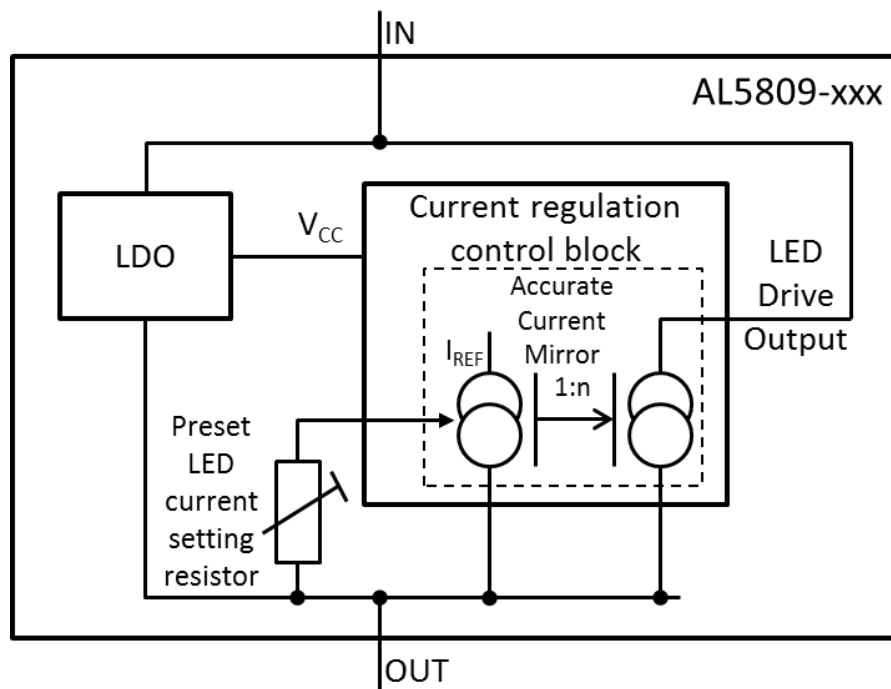
**Typical Applications Circuit**



**Pin Descriptions**

Pin Name	Pin Number (PowerDI123)	Function
In	1	LED Current Input Terminal. For low side LED string application, connect the LED cathode terminal to the "In" terminal. For high side LED string application, connect the LED anode terminal to the "Out" terminal.
Out	2	LED Current Output Terminal. For low side LED string application, connect the LED anode terminal to the "Out" terminal. For high side LED string application, connect the LED cathode terminal to the "Out" terminal.

**Functional Block Diagram**





**Package Thermal Data**

Package	$\theta_{JC}$ Thermal Resistance Junction-to-Case	$\theta_{JA}$ Thermal Resistance Junction-to-Ambient	$P_{DIS}$ $T_A = +25^\circ\text{C}, T_J = +125^\circ\text{C}$
PowerDI123	27.15°C/W	148.61°C/W (Note 4)	0.68W
PowerDI123	17.81°C/W	81.39°C/W (Note 5)	1.24W
SOD-123	69.56°C/W	278.42°C/W (Note 6)	0.36W

**Recommended Operating Conditions**

Symbol	Parameter	Min	Max	Unit
$V_{InOut}$	"In" Voltage Range Relative to "Out" Pin	2.5	60	V
$I_{InOut}$	LED Current (Note 7)	15	150	mA
$T_A$	Operating Ambient Temperature Range (Note 8)	-40	+125	°C

**Electrical Characteristics** ( $V_{InOut} = 3.5\text{V}$ ) (Note 9)

Symbol	Parameter	Conditions		Min	Typ	Max	Unit
$V_{InOut}$	In-Out Supply Voltage	-	$T_A = -40^\circ\text{C}$ to $+125^\circ\text{C}$	2.5	-	60	V
$I_{InOut}$	$I_{InOut}$ Current Accuracy ( $\pm 5\%$ for over temperature)	AL5809-15S1-7 AL5809-15P1-7	$T_A = -40^\circ\text{C}$ to $+125^\circ\text{C}$	14.25	15	15.75	mA
		AL5809-20S1-7 AL5809-20P1-7	$T_A = -40^\circ\text{C}$ to $+125^\circ\text{C}$	19	20	21	
		AL5809-25S1-7 AL5809-25P1-7	$T_A = -40^\circ\text{C}$ to $+125^\circ\text{C}$	23.75	25	26.25	
		AL5809-30S1-7 AL5809-30P1-7	$T_A = -40^\circ\text{C}$ to $+125^\circ\text{C}$	28.5	30	31.5	
		AL5809-40S1-7 AL5809-40P1-7	$T_A = -40^\circ\text{C}$ to $+125^\circ\text{C}$	38	40	42	
		AL5809-50S1-7 AL5809-50P1-7	$T_A = -40^\circ\text{C}$ to $+125^\circ\text{C}$	47.5	50	52.5	
		AL5809-60P1-7	$T_A = -40^\circ\text{C}$ to $+125^\circ\text{C}$	57	60	63	
		AL5809-90P1-7	$T_A = -40^\circ\text{C}$ to $+125^\circ\text{C}$	85.5	90	94.5	
		AL5809-100P1-7	$T_A = -40^\circ\text{C}$ to $+125^\circ\text{C}$	95	100	105	
		AL5809-120P1-7	$T_A = -40^\circ\text{C}$ to $+125^\circ\text{C}$	114	120	126	
	AL5809-150P1-7	$T_A = -40^\circ\text{C}$ to $+125^\circ\text{C}$	142.5	150	157.5		
$I_{LINE}$	$I_{InOut}$ Current Line Regulation	$V_{InOut} = 2.5\text{V}$ to $60\text{V}$ (Note 10)	$T_A = +25^\circ\text{C}$	-	1	-	%
$V_{MIN}$	Minimum Power Up Voltage	Increase $V_{InOut}$ (Note 11)	$T_A = -40^\circ\text{C}$ to $+125^\circ\text{C}$	-	1.5	-	V
$t_{ON\_MIN}$	Minimum On pulse width	(Note 12, 13)	-	500	-	-	$\mu\text{S}$
$t_{OFF\_MIN}$	Minimum Off pulse width	(Note 12, 13)	-	500	-	-	$\mu\text{S}$
$T_{SHDN}$	Thermal Shutdown	Junction Temperature (Note 14)	-	-	+165	-	°C
$T_{HYS}$	Thermal Shutdown Hysteresis	-	-	-	+30	-	°C

- Notes:
- Test condition for PowerDI-123: Device mounted on 25.4mm x 25.4mm FR-4 PCB (10mm x 10mm 1oz copper, minimum recommended pad layout on top layer and thermal vias to bottom layer ground plane). For better thermal performance, larger copper pad for heat-sink is needed.
  - When mounted on 50.8mm x 50.8mm GETEK PCB with 25.4mm x 25.4mm copper pads.
  - Test condition for SOD-123: Device mounted on FR-4 PCB with 50.8mm x 50.8mm 2oz copper, minimum recommended pad layout on top layer and thermal vias to bottom layer with maximum area ground plane. For better thermal performance, larger copper pad for heat-sink is needed.
  - The LED operating current is determined by the AL5809 current option index XXX, AL5809-XXS/P1-7.
  - The Maximum LED current is also limited by ambient temperature and power dissipation such that junction temperature should be kept less than or equal to  $+125^\circ\text{C}$ .
  - All voltages unless otherwise stated are measured with respect to OUT pin.
  - Measured by the percentage degree of LED current variation when  $V_{InOut}$  varies from 2.5V to 60V each current option.
  - Apply the power linearly to the chip until the device starts to turn on.
  - $t_{ON\_MIN}$  time includes the delay and the rise time needed for  $I_{OUT}$  to reach 90% of its final value.  $t_{OFF\_MIN}$  time is the time needed for  $I_{OUT}$  to drop below 10% of its final value.
  - This parameter only guaranteed by design, not tested in production.
  - Ambient temperature at which OTP is triggered may vary depending on application, PCB layout and material used.

**Application Information**

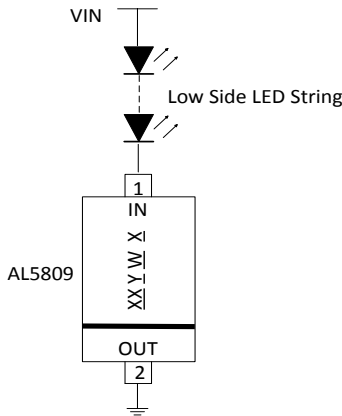
**Description**

The AL5809 is a constant current Linear LED driver and can be placed in series with LEDs as a High Side or a Low Side constant current regulator. The AL5809 offers various current settings from 15mA up to 150mA and different current settings available upon request (contact Diodes local sales office at <http://www.diodes.com>).

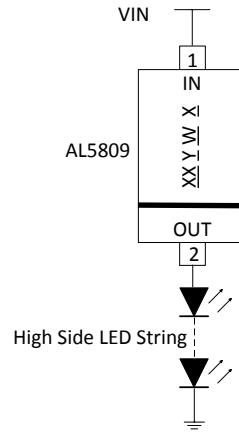
The AL5809 contains a Low-Dropout regulator which provides power to the internal Current regulation control block. A fixed preset LED current setting resistor sets the reference current of the Current regulation block. The LED current setting resistor varies with each variant of the AL5809. An accurate current mirror within the Current regulation control block increases the reference current to the preset LED current of the AL5809.

**Simple LED String**

The AL5809 can be placed in series with LEDs as a Low Side/High Side constant current regulator. The number of the LEDs can vary from one to as many as can be supported by the input supply voltage. The designer needs to calculate the maximum voltage between In and Out by taking the maximum input voltage minus the voltage across the LED string (Figures 1 & 2).



**Figure 1 Low Side LED String Tapping**

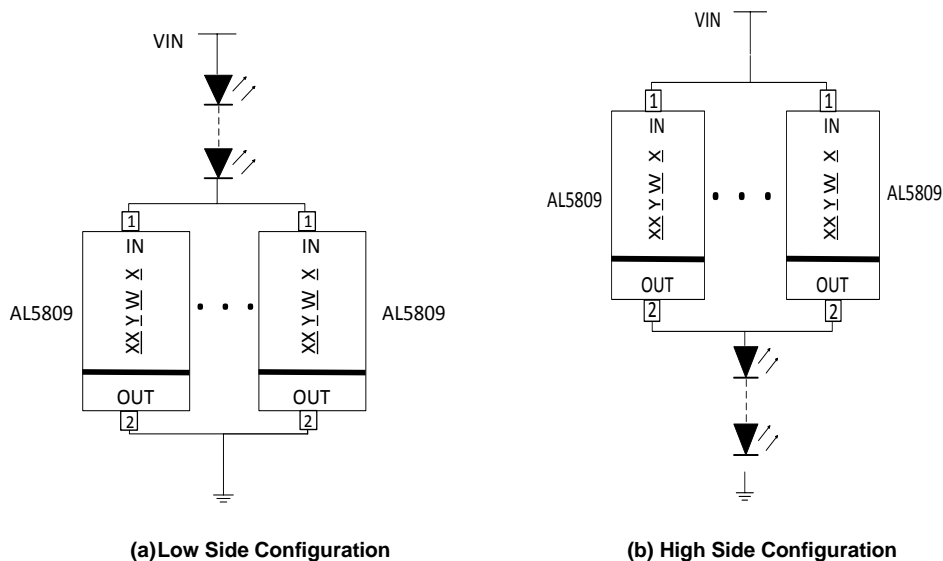


**Figure 2 High Side LED String Tapping**

The AL5809 can also be used on the high side of the LEDs, see Figure 2. The minimum system input voltage can be calculated by:

$$V_{IN(min)} = V_{LED\_CHAIN} + 2.5V \quad \text{Where } V_{LED\_CHAIN} \text{ is the LED chain voltage.}$$

The LED current can be increased by connecting two or more AL5809 in parallel in Figure 3.



**Figure 3 Higher LED Current by Parallel Configuration of AL5809**