

TD13

TD 13 / METTRE EN MOUVEMENT / MOTEURS

Correction

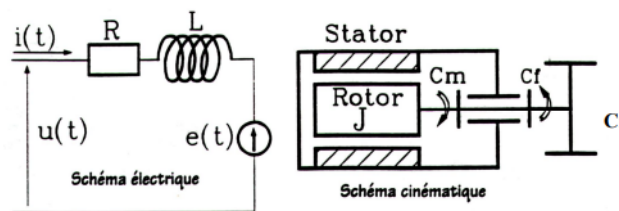
Exercice 1 - Moteur à courant continu

Notions abordées

▷ modélisation d'un moteur à courant continu

Modèle d'un moteur à courant continu

Il est possible de modéliser électriquement et mécaniquement un moteur à courant continu de la façon suivante :



Source : <http://s2i.chaptal.free.fr/>

Un moteur est un élément permettant de convertir une puissance électrique en une puissance mécanique. Le couple (C_m) est lié au courant (I) par une constante intrinsèque au moteur, notée K :

$$C_m = K \cdot I$$

La vitesse de rotation (Ω) est liée à la tension aux bornes du moteur (U) par cette même constante :

$$E = K \cdot \Omega$$

La puissance électrique (ou mécanique) vaut : $P_e = C \cdot \Omega = E \cdot I$

D'après le principe fondamental de la dynamique, il existe un lien entre le couple appliqué sur le rotor du moteur et la vitesse de rotation :

$$C_m - C_R - f \cdot \Omega = J \cdot p \cdot \Omega$$

où C_r correspond au couple résistant, f au coefficient de frottement visqueux, J à l'inertie du moteur.

En reliant toutes ces équations, on peut obtenir la fonction de transfert entre la vitesse de rotation du système (Ω) et la tension appliquée sur le stator (U) suivante :

$$H(p) = \frac{\Omega(p)}{U(p)} = \frac{K}{(J \cdot p + f) \cdot (R + L \cdot p) + K^2}$$

Exemple du moteur POLOLU 3239

20.4:1 Metal Gearmotor 25Dx62L mm MP 12V with 48 CPR Encoder



www.pololu.com

Pololu item #: 3239		
Brand: Pololu		
Key specifications:		
voltage	no-load performance	stall extrapolation
12 V	370 RPM, 200 mA	3 kg-cm (42 oz-in), 2.1 A

This gearmotor consists of a **medium-power, 12 V** brushed DC motor combined with a **20.4:1** metal spur gearbox, and it has an integrated 48 CPR quadrature encoder on the motor shaft, which provides **979.62 counts per revolution** of the gearbox's output shaft. The gearmotor is cylindrical, with a diameter just under 25 mm, and the D-shaped output shaft is 4 mm in diameter and extends 12.5 mm from the face plate of the gearbox.

1. Quels sont les paramètres importants à prendre en compte ?

Réponse

Tension nominale : 12 V.
 Courant à vide : 200 mA
 Courant en charge maximale : 2100 mA
 Vitesse de rotation à vide pour 12 V : 370 tours/min

2. Les valeurs annoncées sont-elles cohérentes ?

Réponse

Lorsqu'on double la tension de commande, la vitesse de rotation à vide est doublée également ; ce qui est cohérent avec le fait que la vitesse de rotation d'un moteur à courant continu est proportionnelle à la tension de commande.

3. Quelle est la valeur du coefficient K , lien entre la vitesse de rotation et la tension aux bornes du moteur ?

Réponse

Le fabricant annonce que pour une tension de 12 V, l'arbre de sortie tourne à 370 tours/min (à vide). Avec un rapport de réduction de 20.4 :1, cela signifie que le moteur tourne à une vitesse de 7550 tours/min. Cela donne une vitesse de rotation de 790 rd/s pour une tension de 12 V, soit un facteur $K = 0.015 \text{ V/rd/s}$

Dimensions

Size:	25D x 62L mm ¹
Weight:	98 g
Shaft diameter:	4 mm

Notes:

- 1 Length does not include the motor shaft.
- 2 This motor will run at 6 V but is intended for operation at 12 V.



www.pdaku.com

General specifications

Gear ratio:	20.4:1
No-load speed @ 12V:	370 rpm
No-load current @ 12V:	200 mA
Stall current @ 12V:	2100 mA
Stall torque @ 12V:	42 oz-in
No-load speed @ 6V:	185 rpm ²
Stall current @ 6V:	1050 mA ²
Stall torque @ 6V:	21 oz-in ²
Motor type:	2.1A stall @ 12V (MP 12V)

Modèle simplifié d'un MCC

Il est possible de simplifier le modèle précédent, en faisant l'hypothèse que le temps de réponse de la partie électrique (dont la constante de temps sera notée τ_e) est plus petit que le temps de réponse mécanique (dont la constante de temps sera notée τ_m).

$$H(p) = \frac{K_0}{(1 + \tau_m \cdot p) \cdot (1 + \tau_e \cdot p)}$$

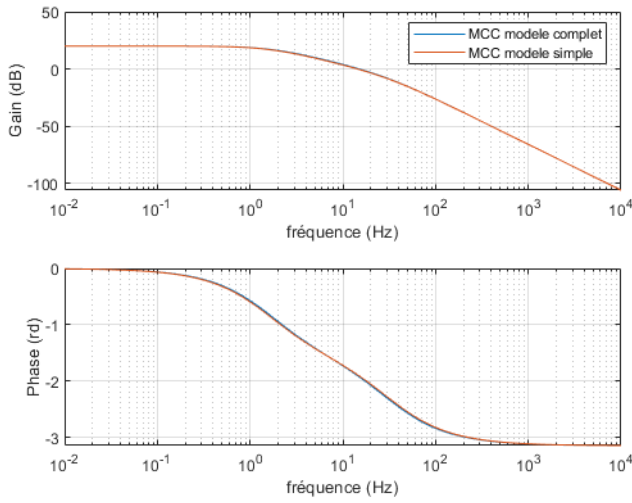
Avec $\tau_m = R \cdot J / (K^2 + R \cdot f)$, $\tau_e = L / R$ et $K_0 = K / (K^2 + R \cdot f)$

1. Cette hypothèse est-elle vérifiée si on prend comme valeurs : $K = 0.1 \text{ Nm/A}$ (ou en V/rd/s), $J = 0.01 \text{ jg} \cdot \text{m}^2$, $L = 0.5 \text{ mH}$ et $R = 0.1 \Omega$ (en absence de frottement) ?

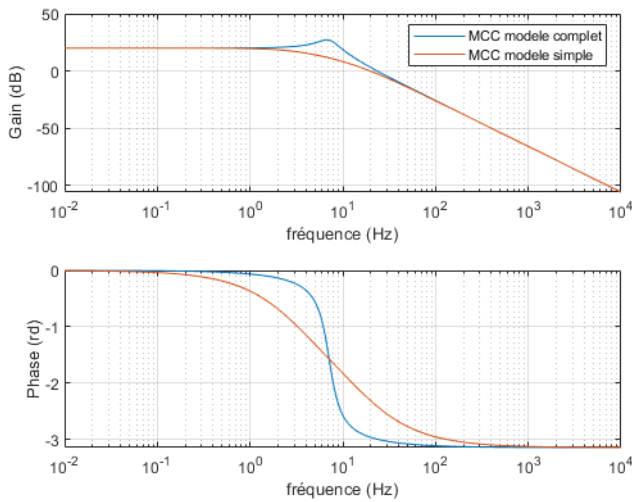
Réponse

$\tau_m = R \cdot J / K^2 = 100 \text{ ms}$ et $\tau_e = L / R = 5 \text{ ms}$

La simulation ci-dessous montre la différence entre le modèle réel (sans frottement) et le modèle simplifié pour les valeurs précédentes des paramètres.



En refaisant le calcul avec $R = 0.01 \Omega$, on obtient par exemple $\tau_m = 10 \text{ ms}$ et $\tau_e = 50 \text{ ms}$. L'hypothèse n'est plus respectée et le modèle simplifié est faux. Voir simulation ci-dessous.

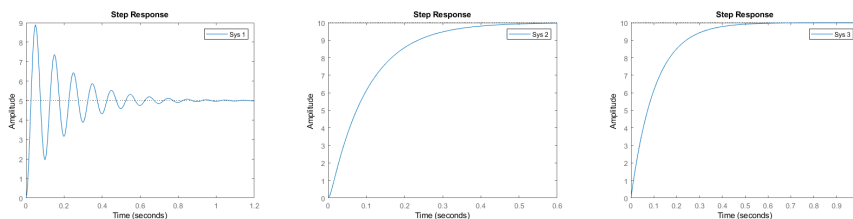


2. Ce système est-il stable ?

Réponse

Ce système est stable, il s'agit de deux passe-bas du 1er ordre en série.

3. Parmi les réponses indicielles suivantes, laquelle correspond à ce système ?



Réponse

Il s'agit du système 2. Le gain en régime établi est de 10 ($= 1/K$) et il n'y a pas d'oscillation - 2 systèmes du 1er ordre en cascade.

Le système 3 est du premier ordre (voir origine).

Exercice 2 - Variation de vitesse**Notions abordées**

▷ pilotage d'un moteur à courant continu

Variation analogique de la vitesse de rotation

Proposez une solution pour pouvoir piloter analogiquement ce système en vitesse : (a) dans un sens, (b) dans les deux directions.

Réponse

(a) Il faut faire varier la valeur de la tension aux bornes du moteur. On peut le faire via un système de rhéostat (ou potentiomètre de puissance). Mais attention à la puissance mise en jeu... On ne peut pas négliger la valeur du courant transitant dans le moteur...

(b) il faut pouvoir inverser le sens de la tension au niveau des bornes du moteur. Relai ? Interrupteur ?

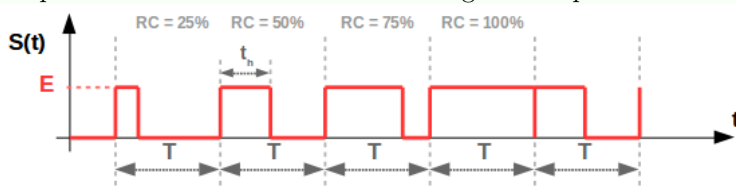
Variation numérique de la vitesse de rotation

On se propose à présent de piloter ce système de manière numérique.

1. Comment est-il possible de faire varier la vitesse de rotation numériquement ?

Réponse

On peut utiliser de la modulation de largeur d'impulsion ou PWM.



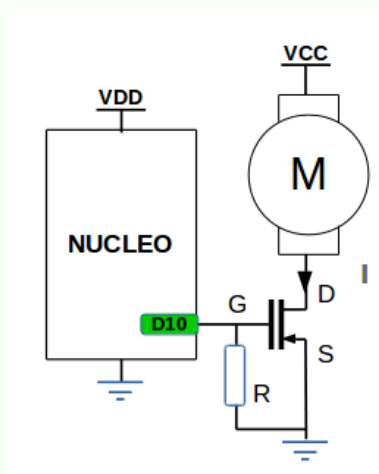
2. Quel est l'intérêt d'un tel mode de fonctionnement ?

Réponse

Piloter à distance numériquement la vitesse sans système de variation analogique, compliquée à mettre en oeuvre.

3. Proposez un montage, basé sur le pilotage par carte Nucléo, d'un MCC dans une direction.

Réponse



4. Proposez un programme pour le pilotage par carte Nucléo d'un MCC dans une direction.

Réponse

CODE 1 avec rapport cyclique constant :

```
PwmOut moteur_cc(D10);
int main() {
    double rc = 0.2;
    moteur_cc.period_ms(1);
    moteur_cc.write(rc);
    while(1);
}
```

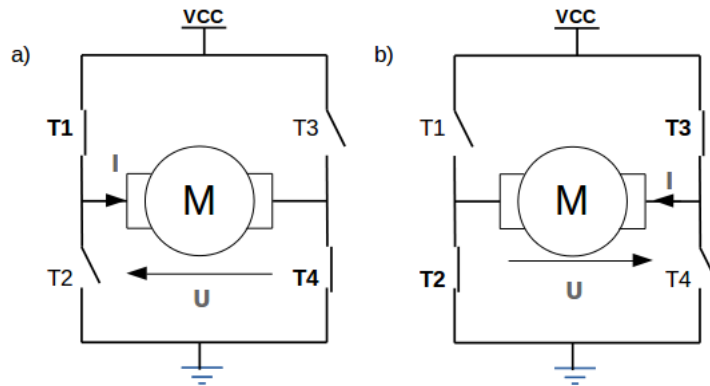
CODE 2 avec choix par potentiomètre câblé sur l'entrée A0 :

```
PwmOut moteur_cc(D10);
AnalogIn mon_potent(A0);
int main() {
    double rc;
    moteur_cc.period_ms(1);
    while(1){
        rc = mon_potent.read();
        moteur_cc.write(rc);
    }
}
```

5. Comment est-il possible de piloter ce MCC dans les deux sens de rotation ?

Réponse

Cela n'est pas possible avec un seul transistor. Il faut pouvoir inverser le sens de la tension et du courant dans le moteur. Pour cela, on peut s'intéresser à la structure du pont en H.



On se propose d'utiliser le composant L293D (voir partie de la documentation technique en annexe).

6. Proposez un montage, basé sur le pilotage par carte Nucléo, d'un MCC dans les deux directions.

Réponse

Voir schéma dans doc technique. Deux sorties PWM indépendantes sont nécessaires pour 1A et 2A par exemple (qui piloteront 1Y et 2Y). Il faut ensuite une sortie numérique pour 1,2 EN (permettant de rendre actif le pont 1,2).

7. Proposez un programme pour le pilotage par carte Nucléo d'un MCC dans les deux directions.

Réponse

```
CODE POTENTIEL :
PwmOut moteur_cc1(D10);
PwmOut moteur_cc2(D11);
void marcheAvant(double valeur){
    moteur_cc1.write(valeur);
    moteur_cc2.write(0);
}
void marcheArriere(double valeur){
    moteur_cc1.write(0);
    moteur_cc2.write(valeur);
}
void arret(void){
    moteur_cc1.write(0);
    moteur_cc2.write(0);
}
int main(){
    sens = 1;
    moteur_cc1.period_ms(1);
    moteur_cc2.period_ms(1);
    arret();
    while(1){
        marcheAvant(0.3);
        wait(1);
        arret();
        wait(0.3);
        marcheArriere(0.7);
        wait(1);
        arret();
        wait(0.3);
    }
}
```

Exercice 3 - Mesure de vitesse et de position**Notions abordées**

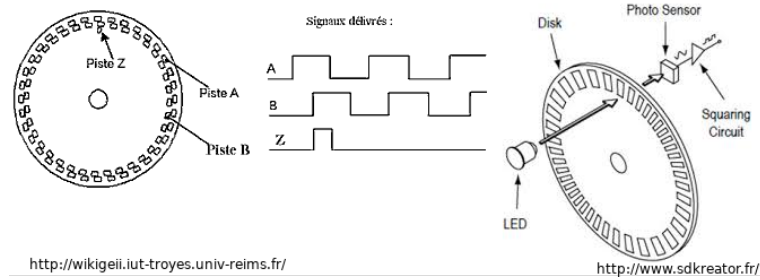
▷ encodeur optique

1. Proposez une solution de mesure de vitesse de rotation.

Réponse

On peut utiliser un second MCC couplé à l'arbre. Comme la vitesse de rotation est proportionnelle à la tension aux bornes du moteur, en mesurant la tension on obtient la valeur de la vitesse. Cependant, cette méthode change le temps de réponse mécanique du système, puisque la masse à entrainer en rotation est plus grande (2 rotors).

On se propose d'utiliser un encodeur tel que proposé dans la figure suivante :



2. Proposez une méthode pour mesurer la vitesse de rotation.

Réponse

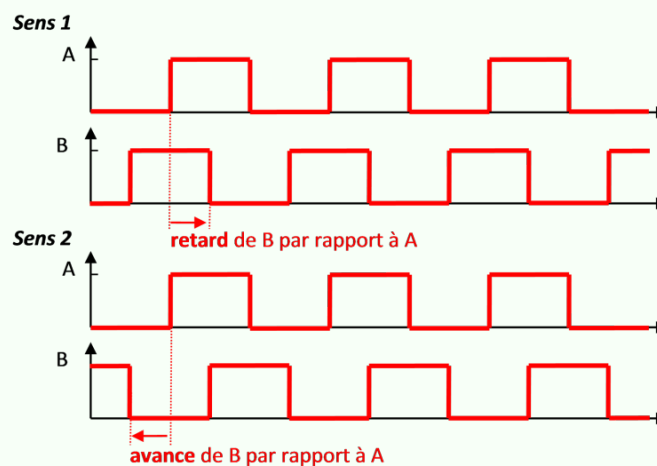
Méthode 1 : on mesure la période entre deux créneaux de la voie A ou B. Pour cela, on peut incrémenter un compteur sur une période d'horloge rapide (inconvenient majeur de cette méthode) et on sauvegarde ce compteur à chaque front montant de la voie A (ou B) et on le remet à 0. Ainsi on peut obtenir la vitesse de rotation en connaissant le nombre d'encoche du disque.

Méthode 2 : on mesure le nombre de front montant de la voie A ou B pendant un temps connu.

3. Comment connaître le sens de rotation ? La position ?

Réponse

Pour le sens, il suffit de savoir lequel des signaux A ou B arrive avec un front montant en premier. Pour la position, on compte le nombre de front à partir d'un état initial. Positivement dans un sens, négativement de l'autre.



Source : <http://http://arduino.blaisepascal.fr/les-codeurs-incrementaux/>

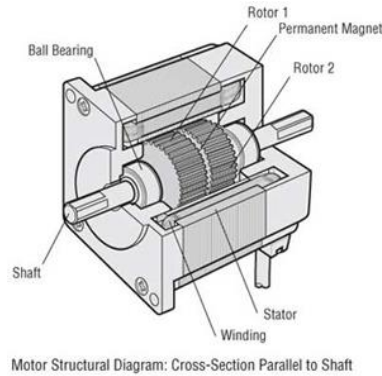
Exercice 4 - Moteur pas à pas

Notions abordées

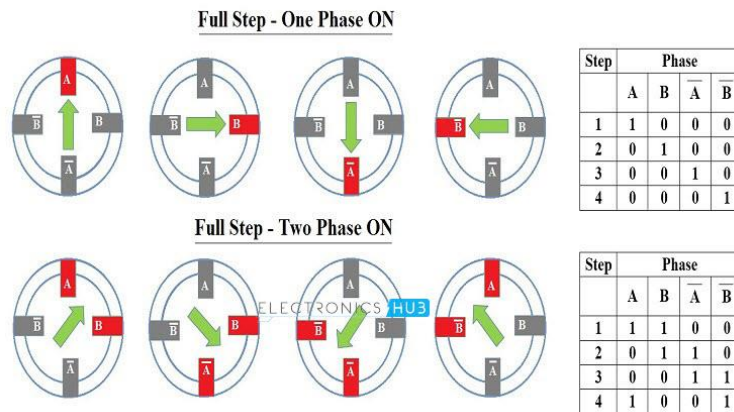
- ▷ principe de fonctionnement d'un moteur pas à pas
- ▷ pilotage d'un moteur pas à pas

Principe de fonctionnement d'un moteur pas à pas

Un moteur pas à pas est constitué de 2 bobines séparées d'un certain angle. En alimentant indépendamment les deux bobines, on vient modifier la direction du champ magnétique résultant.



Pour avancer d'un pas, il suffit alors de suivre le protocole suivant :



1. Quel est l'intérêt d'un tel moteur ?

Réponse

Le pilotage pas par pas permet de piloter le moteur naturellement en position. Alors que pour le moteur précédent, il est nécessaire d'ajouter un encodeur.

Le couple est plus important (à puissance équivalente) sur ce type de moteur également que pour un MCC. La vitesse maximale par contre est moins importante.

Ces moteurs sont utilisés dans les imprimantes pour déplacer le papier, dans les platines 2D pour déplacer précisément dans deux directions (plateau d'imprimante 3D, découpe laser...)...

2. Comment le faire tourner dans l'autre sens ?

Réponse

Il suffit de changer l'ordre d'allumage des phases. Au lieu de A, B, A', B', on fait B', A', B, A...

3. Quel est l'intérêt du deuxième mode de fonctionnement proposé ?

Réponse

Il permet d'obtenir plus de couple. Globalement multiplié par $\sqrt{2}$ (géométriquement : diagonale d'un carré avec deux forces identiques)

4. Peut-on combiner les deux ?

Réponse

En combinant les deux, on obtient un positionnement en demi-pas et donc 2 fois plus de précision sur la position.

Pilotage numérique

1. Proposez un câblage pour pouvoir piloter ce moteur pas à pas à l'aide du pont en H L293D.

Réponse

On cable une première bobine avec un premier pont en H (par exemple 1Y et 2Y, pilotée par 1A, 2A et 1,2EN) et l'autre bobine sur un second pont en H (par exemple 3Y et 4Y, pilotée par 3A, 4A et 3,4EN).

Il sera nécessaire d'utiliser 3 sorties numériques par bobine. Pour la bobine 1 par exemple : 1 sortie pour le 1,2 EN, 1 sortie pour le 1A et 1 sortie pour le 2A.

2. Proposez un programme pour le pilotage par carte Nucléo d'un moteur pas à pas dans les deux directions.

Réponse

```

CODE :
DigitalOut bob1_en(D12);
DigitalOut bob1_1A(D11);
DigitalOut bob1_2A(D10);
DigitalOut bob2_en(D8);
DigitalOut bob2_3A(D7);
DigitalOut bob2_4A(D6);
void pas(int sens, double temps){
    if(sens == 1){
        bob1_1A = 1; bob1_2A = 0; bob2_3A = 0; bob2_3A = 0;
        wait(temps);
        bob1_1A = 0; bob1_2A = 1; bob2_3A = 0; bob2_3A = 0;
        wait(temps);
        bob1_1A = 0; bob1_2A = 0; bob2_3A = 1; bob2_3A = 0;
        wait(temps);
        bob1_1A = 0; bob1_2A = 0; bob2_3A = 0; bob2_3A = 1;
        wait(temps);
    }
    else {
        bob1_1A = 1; bob1_2A = 0; bob2_3A = 0; bob2_3A = 0;
        wait(temps);
        bob1_1A = 0; bob1_2A = 0; bob2_3A = 0; bob2_3A = 1;
        wait(temps);
        bob1_1A = 0; bob1_2A = 0; bob2_3A = 1; bob2_3A = 0;
        wait(temps);
        bob1_1A = 0; bob1_2A = 1; bob2_3A = 0; bob2_3A = 0;
        wait(temps);
    }
}
int main(){
    while(1){
        for(int i = 0; i < 100; i++){
            pas(1, 0.01);
        }
        wait(1);
        for(int i = 0; i < 50; i++){
            pas(0, 0.1);
        }
    }
}

```