

TP 1

Interaction atomes-laser

Ce TP illustre la première étape des expériences de refroidissement d'atomes par laser, à savoir la production dans un four d'un jet d'atomes, qui sera ensuite capturé dans un piège magnéto-optique. Vous réaliserez la spectroscopie du jet d'atomes à l'aide d'un laser la spectroscopie par absorption et par fluorescence d'une raie de la structure hyperfine du rubidium 85 autour de 780 nm.

Sommaire

1	Spectres d'absorption	3
2	Spectre de fluorescence	7
3	PARTIE FACULTATIVE - Action mécanique de la lumière sur les atomes	10
4	Annexe	11

P1 Taux de fluorescence d'un atome à deux niveaux.

Dans ce TP, les atomes seront modélisés comme des systèmes à deux niveaux. L'interaction entre un faisceau laser et un atome à deux niveaux est décrite par les équations de Bloch optiques (EBO). On rappelle que la solution stationnaire des EBO pour la fraction d'atomes dans l'état excité s'écrit

$$\Pi_e = \frac{1}{2} \frac{s}{1+s}, \quad (1)$$

où le paramètre de saturation s'exprime

$$s = \frac{I/I_s}{1 + 4\Delta^2/\Gamma^2}, \quad (2)$$

en fonction du désaccord entre le laser et la transition atomique

$$\Delta = (\omega - \omega_0) - \mathbf{k} \cdot \mathbf{v}. \quad (3)$$

La fraction d'atomes dans l'état fondamental se déduit simplement de celle de l'état excité :

$$\Pi_g = 1 - \Pi_e. \quad (4)$$

Dans les équations ci-dessus, nous avons utilisé les notations suivantes :

- ω , I et \mathbf{k} sont respectivement la pulsation du faisceau laser, son intensité et son vecteur d'onde ;
- ω_0 , I_s et $1/\Gamma$ sont respectivement la pulsation de Bohr de la transition atomique, son intensité de saturation et la durée de vie de l'état excité
- \mathbf{v} est la vitesse de l'atome dans le référentiel du laboratoire.

Enfin, on rappelle que le taux de fluorescence d'un atome à deux niveaux est égal à $\Pi_e \Gamma$.

Q1 Nommer la fonction représentant le spectre de fluorescence d'un atome, c'est-à-dire l'évolution du taux de fluorescence en fonction du désaccord. Déterminer sa largeur totale à mi-hauteur dans la limite des faibles intensités $I \ll I_s$.

Q2 Expliquer pourquoi les spectres de fluorescence et d'absorption du laser par un atome ont un profil identique en fonction du désaccord du laser.

Q3 Quel effet est à l'origine du terme $-\mathbf{k} \cdot \mathbf{v}$ dans l'expression du désaccord Δ (Equation 3) ?

Q4 Dans un gaz à l'équilibre à une température T , le spectre de fluorescence élargi par effet Doppler a une largeur totale à mi-hauteur égale à

$$\Delta\omega = \sqrt{8\ln 2} \sqrt{\frac{k_B T}{m}} \frac{\omega_0}{c}. \quad (5)$$

Dans cette équation, $k_B = 1.3810^{-23} \text{J/K}$ est la constante de Boltzmann, $m = 1.4110^{-25} \text{kg}$ est la masse d'un atome de rubidium et c la vitesse de la lumière dans le vide.

Calculer l'élargissement Doppler attendu dans une cellule à température ambiante ($T \sim 20^\circ\text{C}$) pour la raie du rubidium centrée à 780 nm.

P2 Distribution en vitesse du jet d'atomes.

Le jet d'atomes est obtenu à partir d'une vapeur de rubidium produite en chauffant un échantillon de métal dans un four à une température $T \simeq 100^\circ\text{C}$. Cette vapeur s'échappe du four par un premier orifice circulaire de diamètre $D_1 = 5 \text{mm}$. Un second orifice de diamètre $D_2 = 1 \text{cm}$ placé à une distance $L \simeq 20 \text{cm}$ du premier permet de filtrer la distribution des vitesses transverses, réalisant ainsi un jet atomique.

Q5 En considérant que le gaz est à l'équilibre thermodynamique dans le four, donner la distribution en énergie des atomes, puis leur distribution en vitesse, exprimée en fonction de la norme du vecteur vitesse $v = \|\mathbf{v}\|$.

Q6 Évaluer numériquement la moyenne $\langle v \rangle = \sqrt{9\pi k_B T / 8m}$ de la norme du vecteur vitesse en sortie du four.

Q7 En supposant que la vitesse d'un atome le long de l'axe des orifices circulaires est égale à $\langle v \rangle$, évaluer la vitesse transverse maximale qui permet à cet atome d'atteindre la dernière chambre. Pour faciliter le calcul, vous considérerez que $D1 = D2 = 1$ cm.

1 Spectres d'absorption

Dans cette partie vous allez d'abord mesurer le spectre d'absorption d'un faisceau laser de longueur d'onde 780 nm à travers une cellule de spectroscopie à température ambiante, puis à travers le jet d'atomes produit par le four. Le montage optique est présenté sur la figure Fig. 1 ci-dessous.

IMPORTANT On s'assurera des réglages suivants pour la diode laser : courant choisie (« set ») $I_{\text{set}} = 143,5$ mA et température choisie $T_{\text{set}} = 19,550$ °C.

Spectre d'absorption à travers la cellule à température ambiante

↪ Balayer le courant de la diode laser à l'aide du générateur de fonction RIGOL relié à l'entrée de modulation externe du contrôleur de diode laser et visualiser sur l'oscilloscope 4 résonances telles que celles représentées sur la figure 2. Vous choisirez pour cela une forme de balayage triangulaire symétrique, une fréquence de modulation de l'ordre de 100 Hz et une amplitude de modulation pic-pic de l'ordre de 300 mV (et une tension d'offset nulle).

Chacune de ces résonances comprend en réalité plusieurs transitions atomiques non résolues : la différence d'énergie entre sous-états hyperfins de l'état excité est en effet inférieure à l'élargissement Doppler à température ambiante. Un diagramme en énergie de la structure hyperfine des isotopes 85 et 87 du rubidium est donnée en annexe.

Q8 Les résonances observées sur la figure 2 sont identifiées à travers l'isotope (85 ou 87) et l'état hyperfin F de l'état fondamental. Justifier cette identification en vérifiant que l'écart relatif entre les deux raies de chaque isotope correspond à ce qui est attendu d'après les diagrammes en énergie.

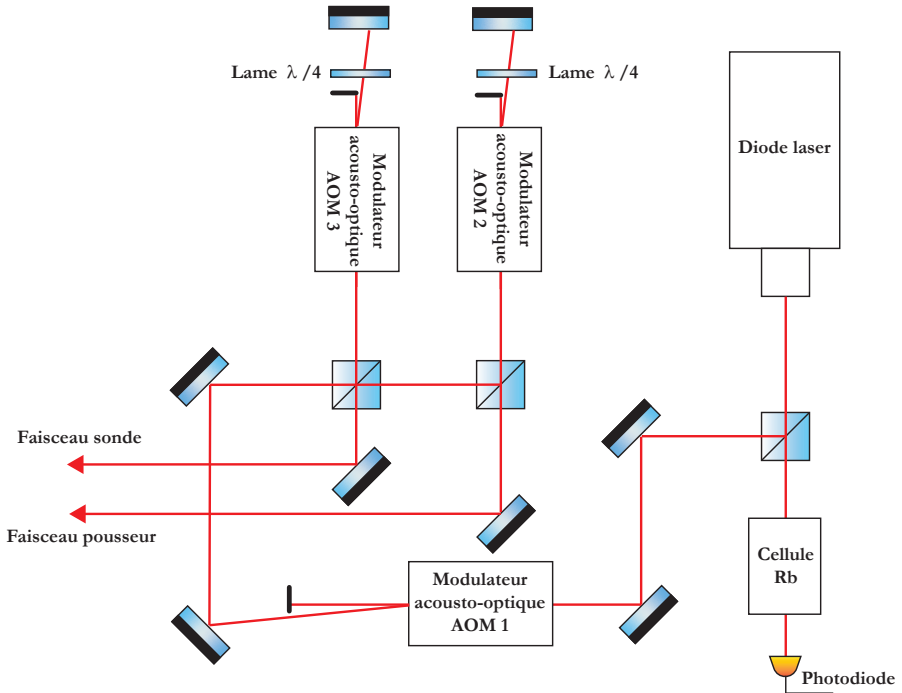


FIGURE 1 – **Description de la table optique.** La source de lumière est une diode laser émettant autour de 780 nm. Une partie du faisceau est utilisée pour la spectroscopie dans la cellule en verre. L'autre partie du faisceau est envoyée à travers un premier MAO en simple passage. Le faisceau laser est ensuite divisé en deux faisceaux qui injectent chacun un MAO en double passage. Les faisceaux sonde et pousseur ainsi générés sont envoyés vers la chambre à vide.

Q9 A partir de ces mêmes données, déterminer le coefficient de proportionnalité entre la tension de modulation du courant et la fréquence optique du laser.

Q10 Mesurer la largeur totale à mi-hauteur des deux résonances du rubidium 85. Comparer votre résultat à la largeur naturelle attendue pour une transition, à savoir $\Gamma/2\pi = 6,1$ MHz, et à la largeur calculée en question Q4. Commentez.

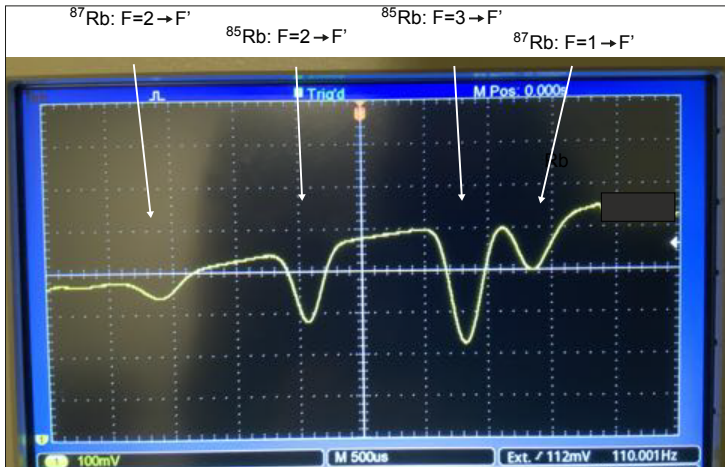


FIGURE 2 – **Spectre d'absorption dans la cellule.** Ce spectre a été obtenu sur le même montage que celui dont vous disposez, en mesurant l'intensité laser transmise au travers de la cellule à l'aide d'une photodiode amplifiée et en balayant la fréquence de la diode laser. On y voit 4 raies liées à la structure hyperfine des isotopes 85 et 87 du rubidium autour de 780 nm (voir les diagrammes en énergie données en annexe).

Spectre d'absorption à travers le jet d'atomes Dans cette partie, vous allez mesurer le spectre d'absorption d'un jet d'atomes de rubidium à l'aide du faisceau sonde indiqué sur la figure 3.

Réglages initiaux. Les modulateurs acousto-optiques AOM2 et AOM3 sont pilotés à l'aide du générateur de fonction arbitraire Siglent, qui dispose de deux voies de sorties. On s'assurera pour les deux voies de sorties qu'une sinusoïde de fréquence 200 MHz et d'amplitude 100 mV est envoyée vers les deux modulateurs acousto-optiques.

↪ Observer simultanément à l'oscilloscope les signaux des photodiodes de la cellule et du jet.

Q11 Quelle(s) différence(s) manifeste(s) constatez vous entre les deux signaux d'absorption ?

↪ Modifier l'amplitude du balayage du courant de la diode laser de sorte à n'observer dans la cellule que la raie d'absorption la plus intense. Le spectre

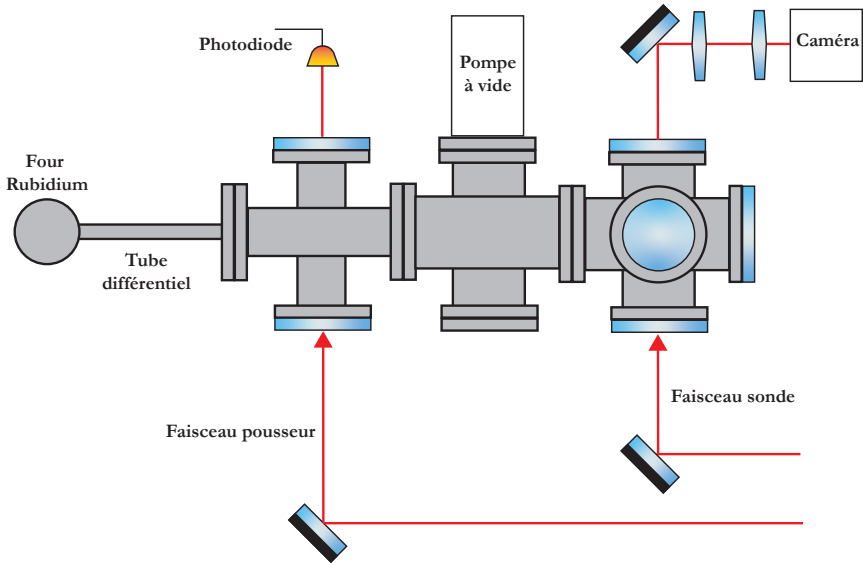


FIGURE 3 – **Description de la chambre à vide.** Le jet d'atomes de rubidium est produit dans un four chauffé à environ $100\text{ }^{\circ}\text{C}$ et dont la sortie est délimitée par un étroit cylindre. Le jet se propage de gauche à droite sur le schéma. La distribution de vitesse transverse du jet est caractérisée au niveau de la chambre la plus à droite, soit par l'absorption du faisceau sonde à l'aide d'une photodiode (non représentée), soit par fluorescence induite par le même faisceau sonde à l'aide d'une caméra. Dans la chambre intermédiaire, un faisceau pousseur peut dévier le jet d'atome avant que celui-ci n'atteigne la sonde.

d'absorption par le jet d'atomes doit maintenant ressembler à celui présenté en Fig. 4.

Q12 A partir des diagrammes d'énergie donnés en annexe, identifier les transitions atomiques visibles sur le spectre d'absorption par le jet d'atomes.

Q13 Mesurer la largeur totale à mi-hauteur de la raie d'absorption la plus intense à travers le jet.

À partir de l'expression de l'élargissement Doppler donnée dans l'équation 5, estimer une température « effective » correspondant à votre mesure de largeur de raie. Pourquoi ne peut-il pas s'agir d'une « vraie » température ?

Q14 Discuter l'intérêt du jet d'atomes pour des mesures de spectroscopie.

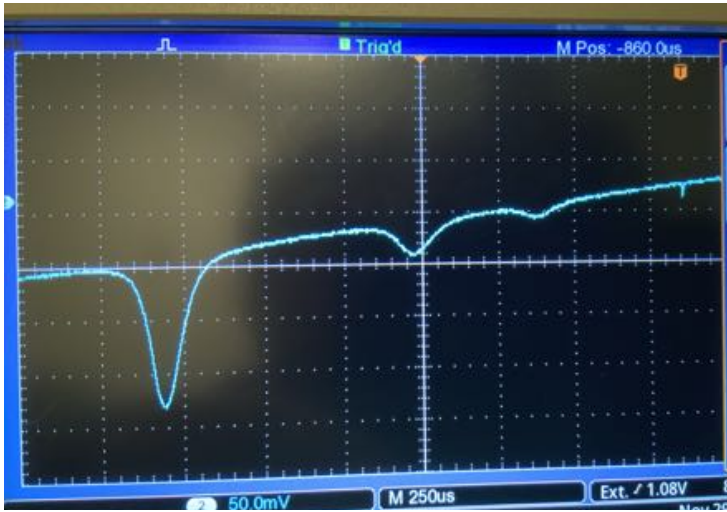


FIGURE 4 – Spectre d'absorption dans la cellule. bablbaa.

Q15 Donnez une estimation grossière de la résolution en fréquence permise par la modulation externe du courant de la diode laser.

Dans la prochaine partie, nous verrons que cette limite de la résolution peut-être largement réduite en utilisant un modulateur acousto-optique (MAO) pour balayer la fréquence du faisceau laser.

2 Spectre de fluorescence

Vous allez maintenant observer le spectre de fluorescence du jet atomique à l'aide d'une caméra disposée perpendiculairement au faisceau sonde.

↪ En utilisant la modulation du courant de la diode laser pour varier la fréquence du faisceau laser (procédure identique à celle de la partie précédente), observer la résonance de fluorescence sur la caméra.

Q16 Déterminer l'orientation du faisceau sonde et du jet d'atomes sur l'image de la caméra.

↪ Désactiver le balayage du courant de la diode laser et ajouter une terminaison $50\ \Omega$ sur l'entrée de modulation externe du contrôleur. Modifier lentement (quelques MHz à la fois) la fréquence du MAO n°3 piloté par le générateur SIGLENT jusqu'à retrouver la résonance de fluorescence sur la caméra.

↪ Déterminer la plage de fréquences qu'il faut couvrir pour visualiser l'ensemble de la résonance de fluorescence, c'est-à-dire la fréquence minimum (respectivement maximum) en dessous (respectivement au-dessus) de laquelle le signal de fluorescence est négligeable.

Q17 Quelle première constatation pouvez-vous faire concernant la résolution du balayage en fréquence effectuée à l'aide du MAO par rapport à celle effectuée en modulant le courant de la diode laser ?

↪ On souhaite mesurer précisément la forme de la résonance observée. Pour commencer, faire l'acquisition d'une image de fluorescence à l'aide du logiciel de pilotage de la caméra. Sélectionner une zone d'intérêt (ROI) couvrant l'ensemble du capteur dans la direction du faisceau laser mais seulement le signal de fluorescence dans la direction du jet. Extraire le nombre moyen de niveau de gris $N_{n.g.}$ calculé par la fonction histogramme.

↪ On souhaite par ailleurs s'assurer de travailler dans un régime de réponse linéaire, défini par un paramètre de saturation s inférieur à l'unité. Pour déterminer ce régime dans l'expérience, on commence par choisir la fréquence du MAO pour laquelle le signal de fluorescence (c'est dire le nombre moyen de niveau de gris $N_{n.g.}$ dans la ROI) est maximum. En gardant cette fréquence fixe, on varie l'amplitude du signal envoyé vers le MAO par le générateur Siglent : pour chaque valeur de l'amplitude choisie on mesure à la fois $N_{n.g.}$ et la tension V_{PD} sur la photodiode du faisceau sonde.

Q18 Tracer la courbe $N_{n.g.}$ en fonction de V_{PD} et identifier les régimes linéaire et saturé de la fluorescence. Déterminer la valeur maximale d'amplitude du signal d'entraînement du MAO en dessous de laquelle la variation de $N_{n.g.}$ est linéaire avec V_{PD} .

↪ On fixe désormais la valeur d'amplitude du signal d'entraînement du MAO à celle déterminée à la question précédente. Mesurer le nombre de niveau de gris dans la ROI en fonction de la fréquence du signal d'entraînement du MAO. On choisira une dizaine de valeurs fréquences équiréparties sur la plage que vous avez déterminée à la question Q16.

Q19 Tracer le spectre de fluorescence obtenu en fonction de la fréquence d'entraînement du MAO. Déterminer sa largeur totale à mi-hauteur et la comparer avec celle du spectre d'absorption par le jet d'atomes. Attention à prendre en compte le double passage à travers le MAO, qui décale la fréquence du faisceau laser de deux fois la fréquence d'entraînement du MAO !

↪ Lorsque l'on varie la fréquence d'entraînement du MAO, l'efficacité de diffraction change car on s'éloigne de la condition de Bragg. Cet effet est susceptible d'altérer la mesure du spectre de fluorescence et peut être corrigé. Pour cela, mesurer V_{PD} en fonction de la fréquence du MAO sur la plage utilisée pour la mesure précédente afin de calibrer la variation de la puissance optique du faisceau sonde. Corriger la mesure du spectre de fluorescence pour compenser l'effet de la variation de puissance du faisceau sonde.

Q20 Tracer le spectre corrigé et le comparer au spectre brut. La prise en compte de la modulation de la puissance optique du faisceau sonde apparaît-elle nécessaire a posteriori ?

↪ Reproduire la mesure du spectre de fluorescence pour la valeur maximale de la puissance optique du faisceau sonde et tracer le nouveau spectre obtenu.

Q21 Comparer la largeur de ce spectre avec celle du spectre obtenu à basse puissance et commenter sur l'effet de la saturation.

3 PARTIE FACULTATIVE - Action mécanique de la lumière sur les atomes

Si vous avez le temps, vous pourrez traiter cette partie facultative.

Dans cette dernière partie, nous étudions l'effet mécanique de la lumière laser sur le jet atomique. Cet effet est similaire à celui exercé par la lumière du soleil sur la queue d'une comète : la pression de radiation exercée par la lumière du soleil courbe la queue de la comète.

La force de pression de radiation exercée par la lumière laser sur l'atome à deux niveaux s'écrit,

$$\mathbf{F}_{\text{rad}} = \hbar \mathbf{k} \frac{\Gamma}{2} \frac{s}{1+s}. \quad (6)$$

↪ Ajouter le faisceau pousseur dans la chambre à vide en sortie du four. Régler la puissance du faisceau pousseur à son maximum et faire varier sa fréquence jusqu'à observer un effet sur la résonance de fluorescence.

Q22 Interpréter la modification du spectre par l'action mécanique du faisceau laser en sortie de four.

Q23 Estimer la variation d'impulsion subie par un atome traversant un faisceau laser.

Q24 Discuter de la meilleure dimension à donner au faisceau pour mesurer la distribution de vitesse du jet d'atomes.

4 Annexe

Structure hyperfine de la raie D2 des isotopes 85 et 87 du rubidium. Les figures sont extraites de documents mis en ligne par Daniel Steck à l'adresse <http://steck.us/alkalidata/>.

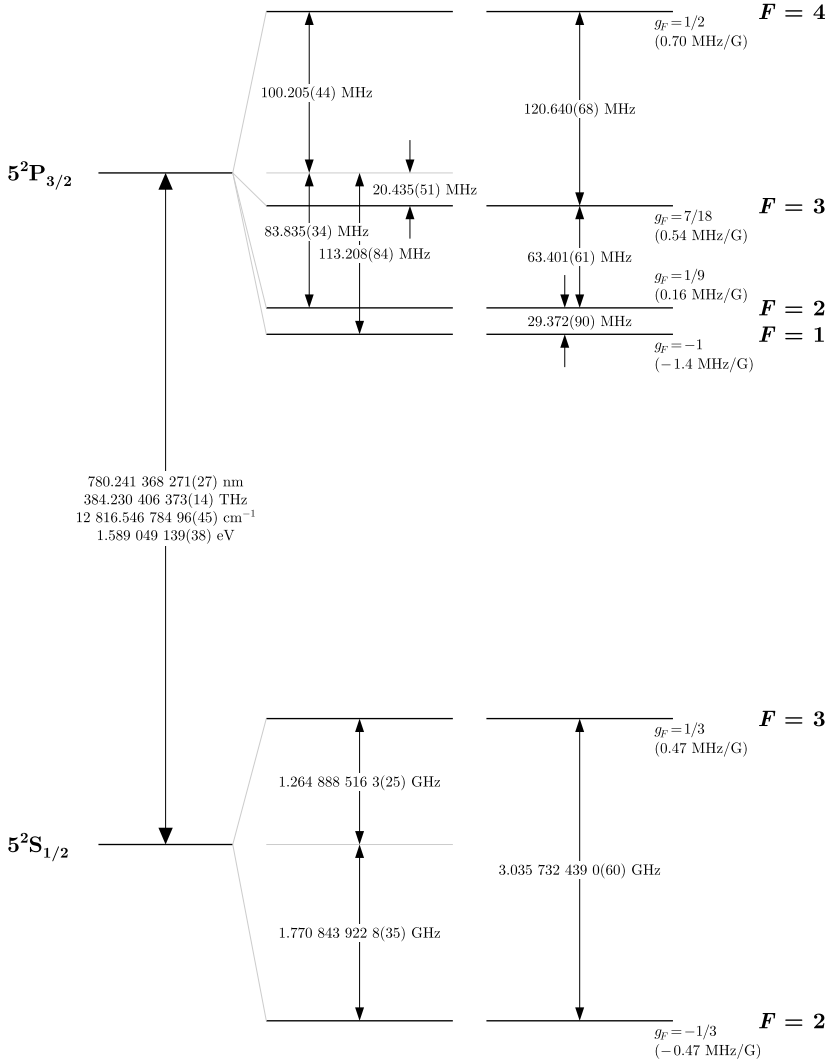


FIGURE 5 – Structure hyperfine de la transition D2 du rubidium 85.

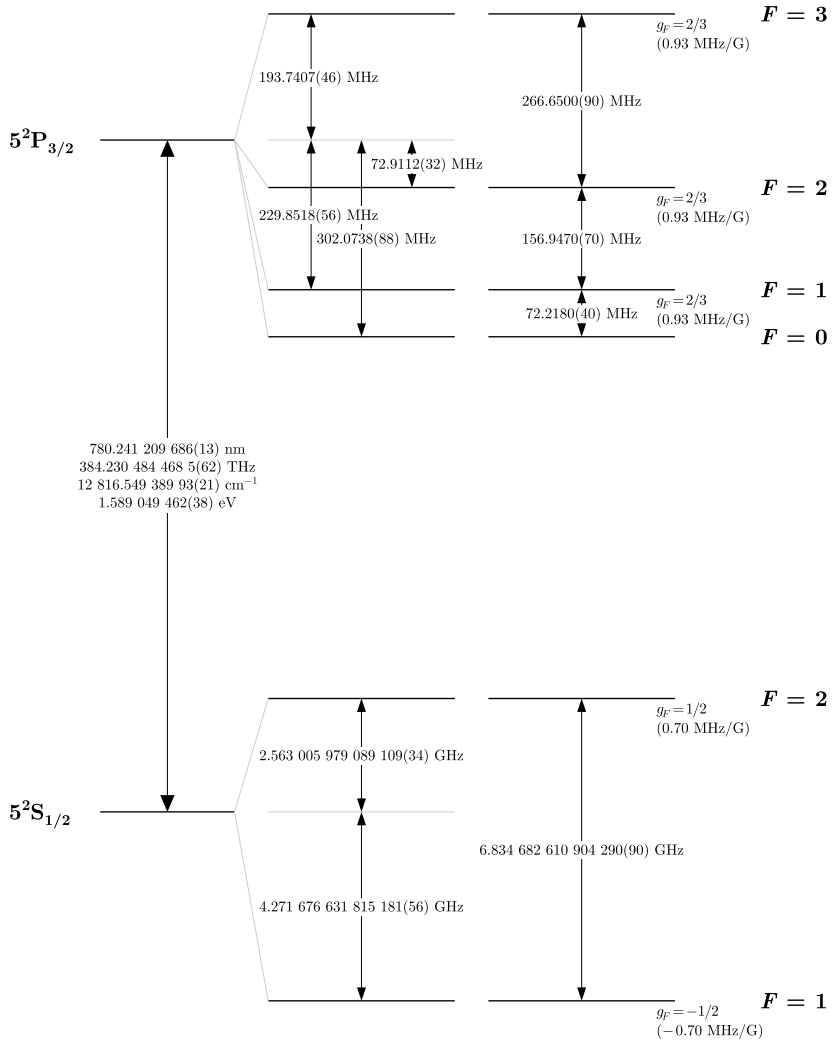


FIGURE 6 – Structure hyperfine de la transition D2 du rubidium 87.