

TD9

TD 9 / MODÉLISER ET CORRIGER DES SYSTÈMES

Objectifs pédagogiques

A la fin de cette thématique, les étudiant-e-s seront capables de :

- Modéliser un système linéaire du premier et deuxième ordre
- Analyser le fonctionnement d'un système linéaire de manière asymptotique
- Montrer le changement de comportement d'un système linéaire rebouclé

Activités pédagogiques

- Lectures (hors temps présentiel - en ligne)
 - ▷ TD2 du semestre 5 : Réaliser un étage de pré-amplification
 - ▷ Fiche résumé : Systèmes linéaires
 - ▷ Fiche résumé : Régime Harmonique
 - ▷ Fiche résumé : Analyse Harmonique / Ordre 1
 - ▷ Fiche résumé : Analyse Harmonique / Ordre 2
- Séance de **TD9**
- Séances de TP (module TP CéTI)

Ressources Complémentaires

- Modélisations sous MATLAB (<http://lense.institutoptique.fr/simuler/>) :
 - ▷ Système linéaire du premier ordre : Modèle d'un Amplificateur Linéaire Intégré
 - ▷ Système linéaire du premier ordre : Mesure à l'oscilloscope et sonde compensée

TD9

TD 9 / MODÉLISER ET CORRIGER DES SYSTÈMES

Exercice 1 - Amplificateur Linéaire Intégré et rebouclage

Notions abordées

- ▷ Modélisation d'un Amplificateur Linéaire Linéaire - ordre 1
- ▷ Intérêt du rebouclage d'un ALI

Modèle de l'ALI en boucle ouverte

On peut modéliser un amplificateur linéaire intégré par un système du premier ordre de type :

$$A(p) = \frac{V_S(p)}{\varepsilon(p)} = \frac{A_0}{1 + \frac{p}{\omega_c}}$$

où $V_S(p)$ est la tension de sortie de l'ALI et $\varepsilon(p) = V^+(p) - V^-(p)$ la tension différentielle d'entrée.

1. Quelle relation existe-t-il entre A_0 , ω_c et GBP (le produit gain bande-passante de l'ALI) ?
2. Tracez la réponse en fréquence asymptotique en gain de ce système.
3. Calculez le gain statique et la pulsation (ou fréquence) caractéristique de ce système si on suppose que $A_0 = 10^5$ et $GBP = 3 \text{ MHz}$?

Rebouclage en suiveur

1. Proposez un schéma bloc pour un **montage suiveur**.
2. Calculez la fonction de transfert en boucle fermée de ce montage.
3. Que valent à présent le gain statique et la pulsation caractéristique de ce système (pour les mêmes valeurs de A_0 et GBP) ?
4. Tracez la réponse en fréquence de ce nouveau système.

Exercice 2 - Sonde compensée pour oscilloscope

Notions abordées

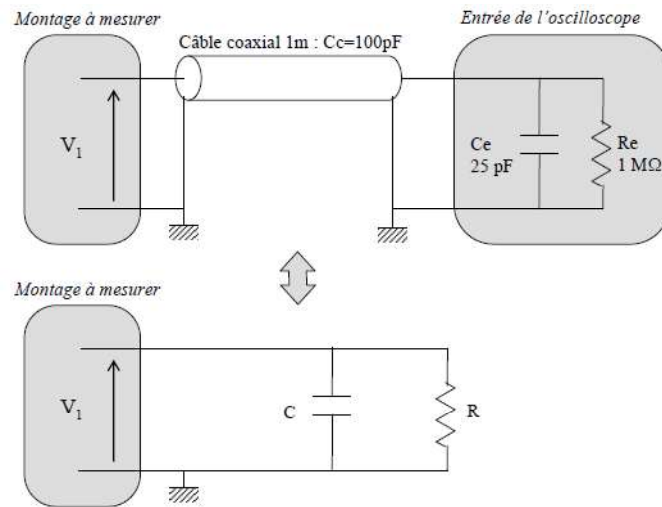
- ▷ Modélisation d'un oscilloscope
- ▷ Intérêt d'une sonde compensée

A - Modèle de l'oscilloscope

L'entrée de mesure d'un oscilloscope est généralement modélisée par un dipôle constitué d'une résistance R_e de $1 \text{ M}\Omega$ en parallèle avec un condensateur ayant une capacité C_e de 25 pF (cette valeur peut varier légèrement d'un type d'oscilloscope à un autre).

Par ailleurs, le câble coaxial utilisé pour relier le point de mesure à l'oscilloscope présente une capacité parasite C_c de 100 pF (pour 1 m de câble). On négligera la résistance du câble devant R_e .

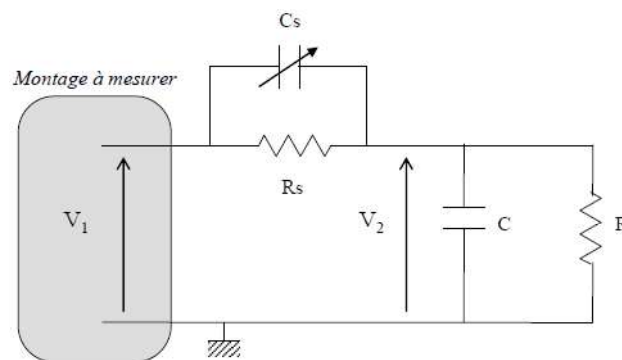
L'ensemble oscilloscope + câble coaxial peut donc être modélisé par un dipôle RC comme représenté ci-dessous.



Déterminez les valeurs de R et de C du modèle équivalent.

B - Sonde compensée

L'impédance du dipôle de mesure peut donner une **mesure erronée** de la tension V_1 . C'est pourquoi il convient d'utiliser une sonde correctement réglée afin d'augmenter l'impédance du dipôle de mesure. Cette sonde est constituée d'un câble coaxial analogue au précédent et d'une tête de sonde comprenant une résistance R_s de 9 MΩ en parallèle avec un condensateur C_s variable entre 5 et 50 pF. Le schéma complet du montage est alors le suivant.



1. Faites une étude asymptotique du montage lorsque ω tend vers 0 et vers l'infini. En déduire le comportement du montage pour ces deux cas extrêmes.
2. Calculez la fonction de transfert $T(j\omega) = V_2/V_1$ de ce montage.
3. Tracez le diagramme asymptotique de Bode en amplitude et en phase de $T(j\omega)$ pour $C_s = 5$ pF.
4. Tracez le diagramme asymptotique de Bode en amplitude et en phase de $T(j\omega)$ pour $C_s = 50$ pF.
5. Quelle valeur faut-il donner à C_s pour que la tension V_2 soit proportionnelle à la tension V_1 quelque soit la fréquence du signal alternatif sinusoïdal à mesurer ?
6. Exprimez l'impédance d'entrée de l'ensemble « sonde + oscilloscope » vue des bornes de la tension V_1 .