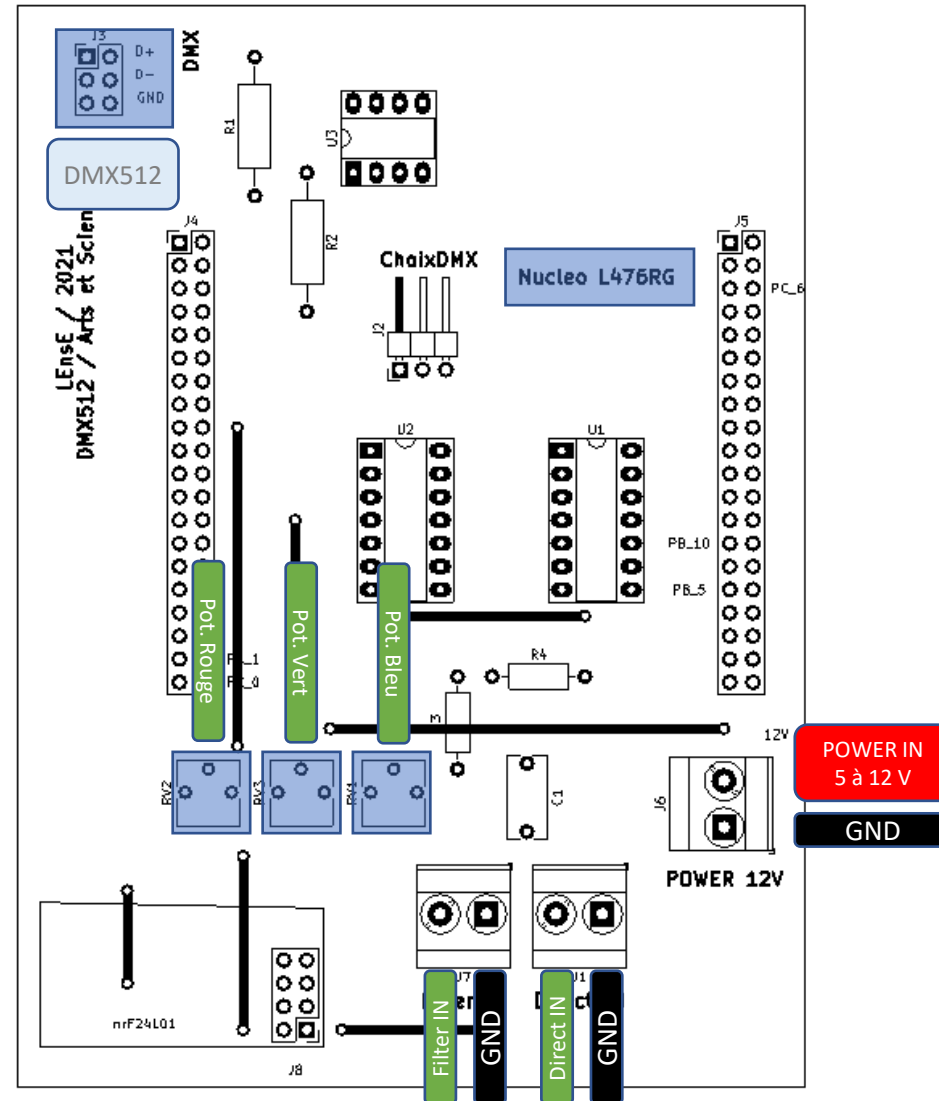
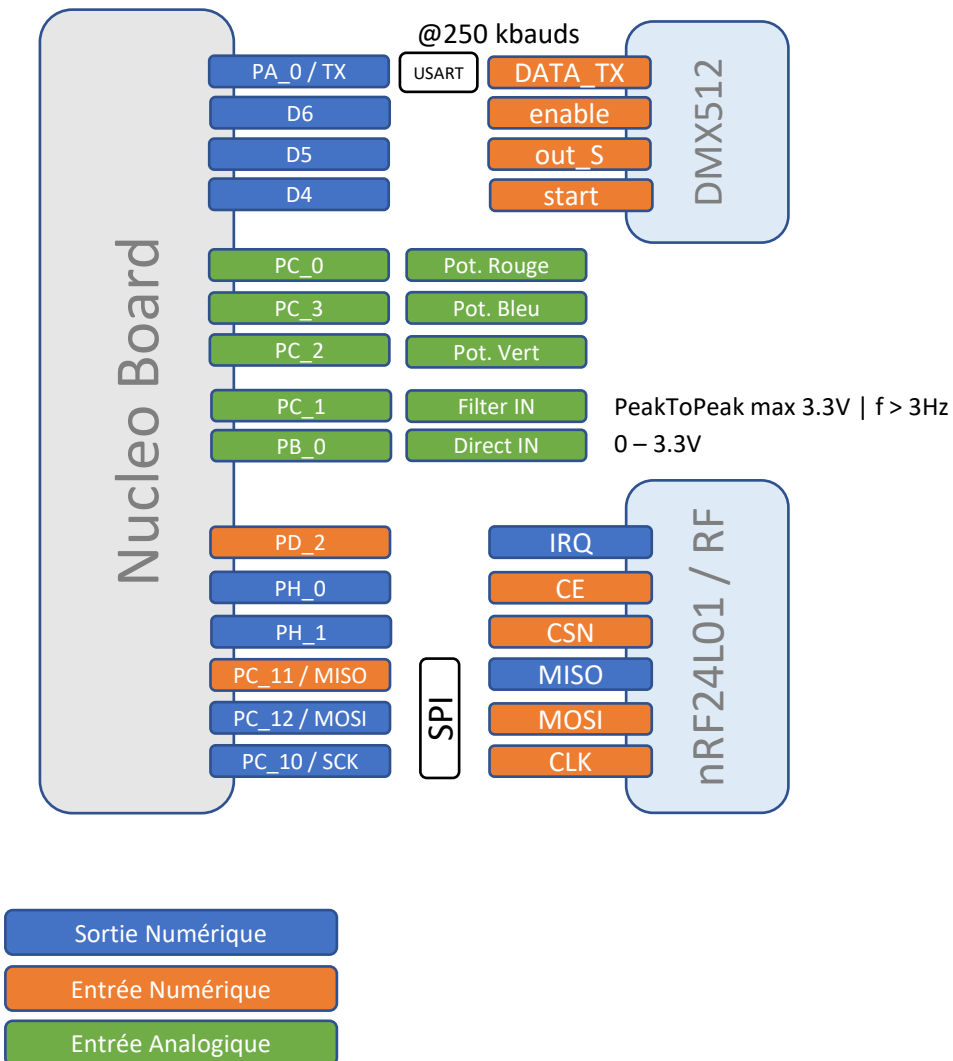


DMX 512 / carte révision 3 + MIDI

- Contrôleur de lumière
- Communication RF

Contrôleur DMX512 et connexion RF par nRF24

Programme Nucléo DMX : https://os.mbed.com/users/villemejeane/code/Arts_DMX512_v1/



Génération du signal DMX

