

Robot Holonome _ New

- Contrôleur de lumière
- Communication RF

Pilotage Robot Holonome avec KAPPA / RN42 / nRF24 / Lidar / 3 capteurs

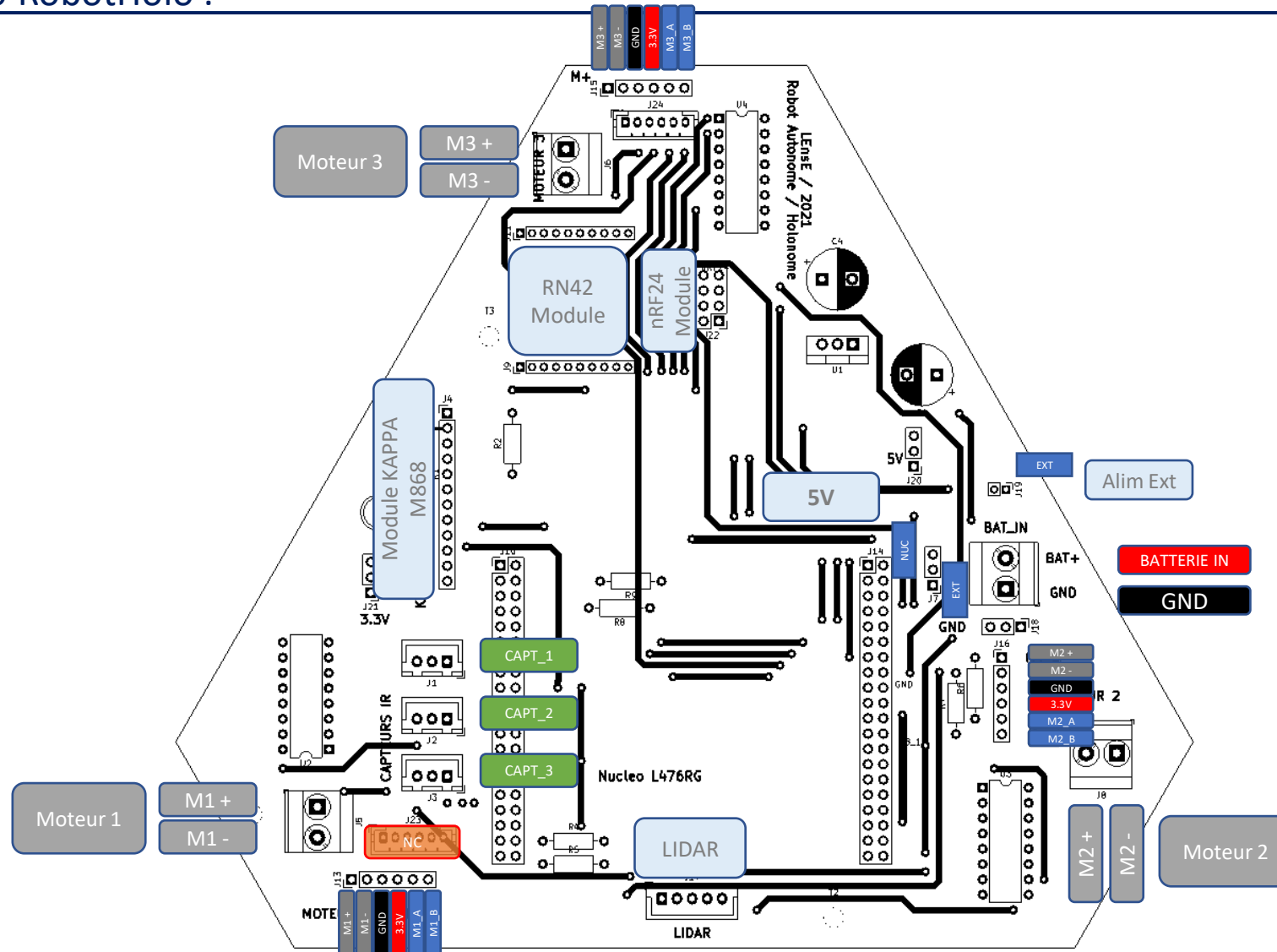
Programme Nucléo RobotHolo :

ATTENTION

Ne pas utiliser le connecteur J23 ! (erreur de conception)

ATTENTION

Le cavalier ALIM EXT doit être positionné si l'alimentation de la carte Nucléo se fait par la batterie. Il n'est alors pas possible de reprogrammer la carte Nucléo.



Sortie Numérique

Entrée Numérique

Entrée Analogique

Robot Holonome _ New

- Contrôleur de lumière
- Communication RF

Pilotage Robot Holonome avec KAPPA / RN42 / nRF24 / Lidar / 3 capteurs

Programme Nucléo RobotHolo :

