

LED MOVING HEAD



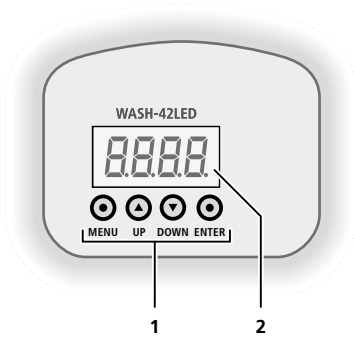
WASH-42LED

Bestell-Nr. • Order No. 38.7740

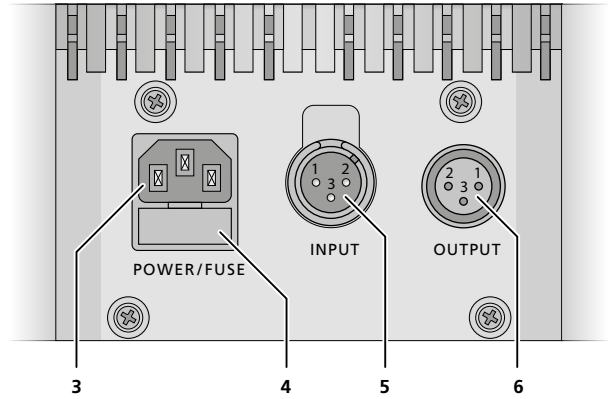
BEDIENUNGSANLEITUNG
INSTRUCTION MANUAL



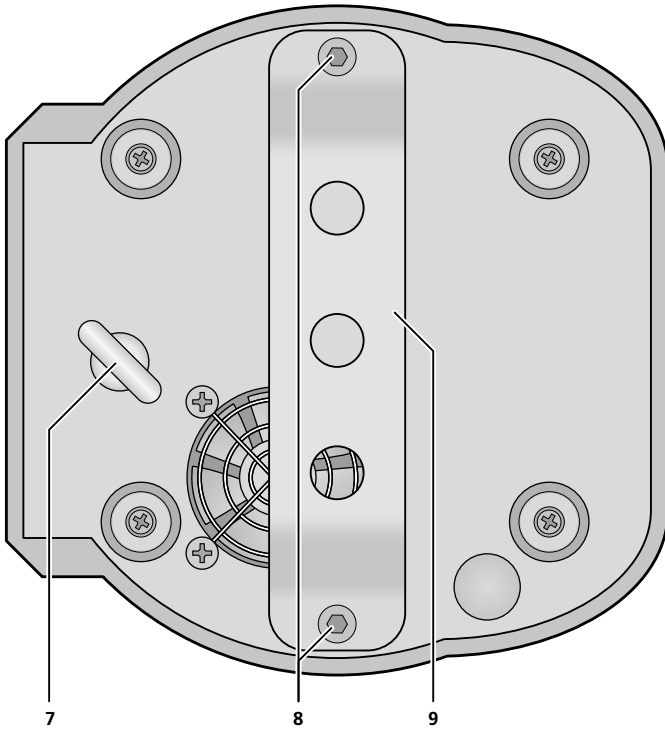
LEUCHTKRAFT



①



②



③

Deutsch Seite 4

English Page 12

Inhalt

1	Übersicht der Bedienelemente und Anschlüsse	4
2	Hinweise für den sicheren Gebrauch	5
3	Einsatzmöglichkeiten	5
4	Montage	5
5	Inbetriebnahme	6
6	Bedienung	6
7	Betrieb ohne DMX-Steuergerät	6
7.1	Master/Slave-Betrieb	6
8	DMX-Steuerung	7
8.1	Anschluss	7
8.2	Anzahl der DMX-Kanäle einstellen	7
8.3	Startadresse einstellen	7
9	Weitere Funktionen	8
9.1	Schwenkrichtung umkehren	8
9.2	Neigerichtung umkehren	8
9.3	Schwenkwinkel begrenzen	8
9.4	Neigewinkel begrenzen	8
9.5	Anzeige drehen	8
9.6	Gerät zurücksetzen	8
10	Technische Daten	9
10.1	DMX-Funktionen	9
10.1.1	8-Kanal-Betrieb	9
10.1.2	13-Kanal-Betrieb	9
10.2	Menüstruktur	10

Kopfbewegter Scheinwerfer

Diese Anleitung richtet sich an den Installateur des Geräts und an den Bediener mit Grundkenntnissen in der DMX-Steuerung. Bitte lesen Sie die Anleitung vor dem Betrieb gründlich durch und heben Sie sie für ein späteres Nachlesen auf.

Auf Seite 2 finden Sie alle beschriebenen Bedienelemente und Anschlüsse.

1 Übersicht der Bedienelemente und Anschlüsse

1 Bedientasten

MENU zur Wahl eines Menüpunktes

UP und DOWN zum Ändern einer Einstellung im Menü

ENTER zum Aufrufen eines Menüpunktes und zum Speichern einer Änderung

2 Display

3 Netzbuchse zum Anschluss an eine Steckdose (230V/50 Hz) über das beiliegende Netzkabel

4 Halterung für die Netzsicherung

Eine geschmolzene Sicherung nur durch eine gleichen Typs ersetzen.

5 DMX-Signal-Eingang (3-pol. XLR) zum Anschluss eines Lichtsteuergerätes;

Pin 1 = Masse, 2 = DMX-, 3 = DMX+

6 DMX-Signal-Ausgang (3-pol. XLR) zum Anschluss an den DMX-Eingang eines weiteren DMX-Lichteffektgerätes;

Pin 1 = Masse, 2 = DMX-, 3 = DMX+

7 Ringschraube zur Befestigung eines Sicherungsseils

8 Befestigungsschrauben (Inbus) für den Montagebügel

9 Montagebügel

2 Hinweise für den sicheren Gebrauch

Das Gerät entspricht allen relevanten Richtlinien der EU und ist deshalb mit **CE** gekennzeichnet.

WARNUNG Das Gerät wird mit lebensgefährlicher Netzspannung versorgt. Nehmen Sie deshalb niemals selbst Eingriffe am Gerät vor und stecken Sie nichts durch die Lüftungsöffnungen. Es besteht die Gefahr eines elektrischen Schlages.



- Verwenden Sie das Gerät nur im Innenbereich und schützen Sie es vor Tropf- und Spritzwasser sowie vor hoher Luftfeuchtigkeit. Der zulässige Einsatztemperaturbereich beträgt 0–40°C.
- Stellen Sie keine mit Flüssigkeit gefüllten Gefäße, z. B. Trinkgläser, auf das Gerät.
- Die im Gerät entstehende Wärme muss durch Luftzirkulation abgegeben werden. Decken Sie die Lüftungsöffnungen am Gehäuse nicht ab.
- Nehmen Sie das Gerät nicht in Betrieb oder ziehen Sie sofort den Netzstecker aus der Steckdose,
 1. wenn sichtbare Schäden am Gerät oder am Netzkabel vorhanden sind,
 2. wenn nach einem Sturz oder Ähnlichem der Verdacht auf einen Defekt besteht,
 3. wenn Funktionsstörungen auftreten.
 Geben Sie das Gerät in jedem Fall zur Reparatur in eine Fachwerkstatt.
- Ziehen Sie den Netzstecker nie am Kabel aus der Steckdose, fassen Sie immer am Stecker an.
- Verwenden Sie für die Reinigung nur ein trockenes, weiches Tuch, niemals Wasser oder Chemikalien.
- Wird das Gerät zweckentfremdet, nicht sicher montiert, nicht richtig angeschlossen, falsch bedient oder nicht fachgerecht repariert, kann keine Haftung für daraus resultierende Sach- oder Personenschäden und keine Garantie für das Gerät übernommen werden.



Soll das Gerät endgültig aus dem Betrieb genommen werden, übergeben Sie es zur umweltgerechten Entsorgung einem örtlichen Recyclingbetrieb.

3 Einsatzmöglichkeiten

Dieser LED-Scheinwerfer dient zur Effektbeleuchtung z. B. auf Bühnen, in Diskotheken und Festsälen. Er besitzt einen beweglichen Kopf, der in einem Bereich von 540° geschwenkt und 180° geneigt werden kann. Als Lichtquelle sind 7 superhelle 10-W-RGBW-LEDs eingesetzt. Mit den LEDs kann farbiges Licht in den drei Grundfarben (Rot, Grün und Blau) und Weiß abgestrahlt werden sowie deren Mischfarben. Außerdem sind Farbüberblendungen und Stroboskop-Effekte möglich.

Der Scheinwerfer ist für die Steuerung über ein DMX-Lichtsteuergerät ausgelegt (8 oder 13 DMX-Steuerkanäle). Er kann aber auch allein oder im Verbund mehrerer WASH-42LED (Master/Slave-Modus) betrieben werden. Zusätzlich sorgt das integrierte Mikrofon für musiksynchrone Effekte.

4 Montage

- Platzieren Sie das Gerät immer so, dass im Betrieb eine ausreichende Luftzirkulation gewährleistet ist. Die Lüftungsöffnungen am Gehäuse dürfen auf keinen Fall abgedeckt werden.
- Der Abstand zu angrenzenden Flächen muss mindestens 15 cm betragen.

Der WASH-42LED kann auf einer festen, ebenen Fläche aufgestellt werden. Das Gerät lässt sich aber auch kopfüber z. B. an einer Traverse montieren. Zu diesem Zweck den Montagebügel (9) z. B. mit einer stabilen Montageschraube oder einer Lichtstrahler-Halterung (C-Haken) an die Traverse montieren und ihn wie in Abbildung 3 mithilfe der beiden Inbusschrauben (8) an der Bodenplatte befestigen. Für eine zusätzliche Sicherung über ein Fangseil die Ringschraube (7) an der gezeigten Stelle in die Bodenplatte schrauben.

WARNUNG Der Scheinwerfer muss fachgerecht und sicher montiert werden. Wird er an einer Stelle installiert, unter der sich Personen aufhalten können, muss es zusätzlich gesichert werden [z. B. durch ein Fangseil an der Ringschraube (7); das Fangseil so befestigen, dass der Fallweg des Geräts nicht mehr als 20 cm betragen kann].



5 Inbetriebnahme

WARNUNG



Blicken Sie nicht für längere Zeit direkt in die Lichtquelle, das kann zu Augenschäden führen.

Beachten Sie, dass sehr schnelle Lichtwechsel bei Epileptikern und bei fotosensiblen Menschen epileptische Anfälle auslösen können!

Das beiliegende Netzkabel zuerst in die Netzbuchse (3) stecken und dann in eine Steckdose (230V/50Hz). Danach ist das Gerät betriebsbereit und lässt sich über ein DMX-Lichtsteuergerät bedienen (☞ Kap. 8) oder führt eigenständig das eingestellte Steuerungsprogramm aus (☞ Kap. 7). Zum Ausschalten den Netzstecker aus der Steckdose ziehen.

Vorsicht: Das Gerät darf *nicht* über einen Dimmer an die Netzspannung angeschlossen werden!

6 Bedienung

Die Geräteeinstellungen werden über ein Systemmenü durchgeführt, das sich mithilfe der Tasten (1) und des Displays (2) bedienen lässt. Nach dem Einschalten der Stromversorgung führt der Scheinwerferkopf zunächst zum Positionsabgleich eine Referenzfahrt durch und zeigt dann auf dem Display die zuletzt eingestellte Betriebsart.

Die Tasten haben folgende Funktionen:

- MENU zur Auswahl eines Menüpunktes
- UP und DOWN zum Einstellen von Werten oder Menüoptionen
- ENTER zum Aufrufen eines Menüpunktes und zum Speichern einer Änderung

Die Menüstruktur ist in Kapitel 10.2 dargestellt. Anhand der Kapitel 7 bis 9 mit den Tasten die gewünschten Einstellungen für den jeweiligen Betriebsmodus vornehmen. Das Display erlischt einige Sekunden nach dem letzten Tastendruck und wird beim nächsten Tastendruck wieder eingeschaltet.

Wichtig: Damit eine Einstellung im Gerät gespeichert wird, sodass sie auch nach dem Aus- und Wiedereinschalten der Stromversorgung bestehen bleibt, die Änderung einer Einstellung immer mit der Taste ENTER bestätigen.

7 Betrieb ohne DMX-Steuergerät

Das Gerät verfügt über automatisch ablaufende Show-Programme sowie ein Programm, das über das interne Mikrofon nach Musik gesteuert werden kann. Zum Aufruf eines dieser Programme:

- 1) Die Taste MENU so oft drücken, bis das Display eine der folgenden Betriebsarten anzeigt: **FAFA**, **FASE**, **FAFL**, **SLou**, **SLAu**, **SoN**, **NSec**, **CrUn**, **NSES**, **SRUn**.
- 2) Mit der Taste UP oder DOWN das gewünschte Programm wählen:
 - FAFA**: schnelle Bewegungen
 - FAFL**: langsame Bewegungen
 - NSec**: langsame Bewegungen, andere Farbfolge
 - NSES**: musikgesteuerte Bewegungen und Lichtwechsel
- 3) Die Taste ENTER drücken. Das Programm startet und das Display wechselt zur anderen Anzeige des gewählten Programms:
 - FAFA** → **FASE**: schnell
 - FAFL** → **SLou**: langsam
 - NSec** → **CrUn**: langsam, andere Farbfolge
 - NSES** → **SRUn**: musikgesteuert

7.1 Master/Slave-Betrieb

Mehrere Geräte WASH-42LED können synchron betrieben werden. Dabei übernimmt ein Gerät (Master-Gerät) die Steuerung der übrigen Geräte (Slave-Geräte). Die Geräte miteinander zu einer Kette verbinden. Siehe dazu Kapitel 8.1, jedoch ohne den Bedienschritt 1 zu beachten.

Am Master-Gerät ein automatisches oder musikgesteuertes Programm aufrufen. Die Slave-Geräte folgendermaßen auf den Slave-Betrieb einstellen:

- 1) Die Taste MENU so oft drücken, bis das Display eine der folgenden Betriebsarten anzeigt: **FAFA**, **FASE**, **FAFL**, **SLou**, **SLAu**, **SoN**, **NSec**, **CrUn**, **NSES**, **SRUn**.
- 2) Mit der Taste UP oder DOWN die Option **SLAu** wählen.
- 3) Die Taste ENTER drücken. Das Display wechselt:
 - SLAu** → **SoN**

Ein Slave-Gerät kann auch spiegelsymmetrisch synchron zum Master-Gerät gesteuert werden. Dazu lassen sich die Schwenk- und Neigerichtungen umkehren (☞ Kap. 9.1 und 9.2).

8 DMX-Steuerung

DMX ist die Abkürzung für Digital Multiplex und ermöglicht die digitale Steuerung von mehreren DMX-Geräten über eine gemeinsame Steuerleitung. Zur Bedienung über ein DMX-Lichtsteuergerät (z. B. DMX-1440 oder DMX-510USB) verfügt der LED-Scheinwerfer über 13 DMX-Steuerkanäle. Werden nicht alle Steueroptionen benötigt oder sind am Steuergerät nicht so viele Kanäle verfügbar, kann der WASH-42LED auch auf 8 DMX-Steuerkanäle umgeschaltet werden. Die Funktionen der Kanäle und die entsprechenden DMX-Werte finden Sie in Kapitel 10.1.

8.1 Anschluss

Als DMX-Schnittstelle besitzt das Gerät 3-polige XLR-Anschlüsse mit folgender Kontaktbelegung: Pin 1 = Masse, Pin 2 = DMX-, Pin 3 = DMX+

Zum Anschluss sollten spezielle Kabel für die DMX-Signalübertragung verwendet werden (z. B. Kabel der CDMXN-Serie). Bei Leitungslängen ab 150m oder bei der Steuerung von mehr als 32 Geräten über einen DMX-Ausgang wird grundsätzlich das Zwischenschalten eines DMX-Aufholverstärkers empfohlen (z. B. SR-103DMX).

- 1) Den Steuereingang INPUT (5) mit dem DMX-Ausgang des Lichtsteuergerätes oder eines anderen DMX-gesteuerten Gerätes verbinden.
- 2) Den Steuerausgang OUTPUT (6) mit dem Steuereingang des nächsten DMX-gesteuerten Gerätes verbinden. Dessen Ausgang wieder mit dem Eingang des nachfolgenden Gerätes verbinden usw., bis alle DMX-gesteuerten Geräte in einer Kette angeschlossen sind.
- 3) Um Störungen bei der Signalübertragung auszuschließen, sollte bei langen Leitungen oder bei einer Vielzahl von hintereinandergeschalteten Geräten der Steuerausgang des letzten DMX-Gerätes der Kette mit einem

120-Ω-Widerstand (> 0,3 W) abgeschlossen werden: In die Ausgangsbuchse einen entsprechenden Abschlussstecker (z. B. DLT-123) stecken.

8.2 Anzahl der DMX-Kanäle einstellen

Um den Scheinwerfer mit einem Lichtsteuergerät bedienen zu können, müssen die DMX-Startadresse (☞ Kap. 8.3) und die Anzahl der DMX-Kanäle eingestellt werden. Die Anzahl der DMX-Kanäle hängt von den benötigten Funktionen ab und eventuell auch von der Anzahl der verfügbaren Steuerkanäle am Lichtsteuergerät. Informieren Sie sich im Kapitel 10.1 über die Funktionen, die jeweils im 8- und 13-Kanal-Betrieb zur Verfügung stehen, und wählen Sie danach die Anzahl der DMX-Kanäle aus:

- 1) Die Taste MENU so oft drücken, bis das Display $\boxed{8CH}$ oder $\boxed{13CH}$ anzeigt.
- 2) Mit der Taste UP oder DOWN wählen:
 - $\boxed{8CH}$: 8 DMX-Steuerkanäle
 - $\boxed{13CH}$: 13 DMX-Steuerkanäle
- 3) Die Taste ENTER drücken.

8.3 Startadresse einstellen

Um alle am Lichtsteuergerät angeschlossenen DMX-Geräte separat bedienen zu können, muss jedes Gerät eine eigene Startadresse erhalten. Soll der erste DMX-Kanal des Scheinwerfers vom Lichtsteuergerät z. B. über die DMX-Adresse 5 gesteuert werden, am WASH-42LED die Startadresse 5 einstellen. Die weiteren DMX-Kanäle des Scheinwerfers sind dann automatisch den folgenden Adressen zugeordnet.

- 1) Die Taste MENU so oft drücken, bis das Display \boxed{dxxx} (xxx = aktuelle DMX-Startadresse) anzeigt.
- 2) Die Taste ENTER drücken.
- 3) Solange die erste Anzeigestelle blinkt, mit der Taste UP oder DOWN die gewünschte Startadresse einstellen ($\boxed{d001}$ bis $\boxed{d512}$).
- 4) Die Taste ENTER drücken.

Nach dem Einstellen der Startadresse lässt sich der Scheinwerfer über das DMX-Steuergerät bedienen. Der Empfang von Steuersignalen wird durch einen blinkenden Punkt rechts im Display angezeigt.

Hinweis: Auch wenn in Schritt 1) bereits die gewünschte Adresse angezeigt wird, zweimal die Taste ENTER drücken, damit der Scheinwerfer per DMX gesteuert wird.

9 Weitere Funktionen

9.1 Schwenkrichtung umkehren

Um die Schwenkrichtung des Scheinwerfers z. B. auf andere, gemeinsam gesteuerte Scheinwerfer abzustimmen:

- 1) Die Taste MENU so oft drücken, bis das Display $\boxed{P\bar{R}n}$ oder $\boxed{rP\bar{R}n}$ anzeigt.
- 2) Mit der Taste UP oder DOWN wählen, ob die Schwenkrichtung (PAN) umgekehrt werden soll ($\boxed{rP\bar{R}n}$) oder nicht ($\boxed{P\bar{R}n}$).
- 3) Die Taste ENTER drücken.

9.2 Neigerichtung umkehren

Um die Neigerichtung des Scheinwerfers z. B. auf andere, gemeinsam gesteuerte Scheinwerfer abzustimmen:

- 1) Die Taste MENU so oft drücken, bis das Display $\boxed{t, iL}$ oder $\boxed{r t, iL}$ anzeigt.
- 2) Mit der Taste UP oder DOWN wählen, ob die Neigerichtung (TILT) umgekehrt werden soll ($\boxed{r t, iL}$) oder nicht ($\boxed{t, iL}$).
- 3) Die Taste ENTER drücken.

9.3 Schwenkwinkel begrenzen

Abhängig von der Montageposition und vom Einsatzbereich kann es sinnvoll sein, den Bereich für die Schwenkbewegung (PAN) des Scheinwerfers einzuschränken.

- 1) Die Taste MENU so oft drücken, bis das Display $\boxed{P\bar{R} i\theta}$, $\boxed{P\bar{R} 3\theta}$ oder $\boxed{P\bar{R} 5\theta}$ anzeigt.
- 2) Mit der Taste UP oder DOWN wählen:
 - $\boxed{P\bar{R} i\theta}$: 180° max. Schwenkwinkel
 - $\boxed{P\bar{R} 3\theta}$: 360° max. Schwenkwinkel
 - $\boxed{P\bar{R} 5\theta}$: 540° max. Schwenkwinkel
- 3) Die Taste ENTER drücken.

9.4 Neigewinkel begrenzen

Abhängig von der Montageposition und vom Einsatzbereich kann es sinnvoll sein, den Bereich für die Neigebewegung (TILT) des Scheinwerfers einzuschränken.

- 1) Die Taste MENU so oft drücken, bis das Display $\boxed{t, \theta\theta}$ oder $\boxed{t, i\theta}$ anzeigt.
- 2) Mit der Taste UP oder DOWN wählen:
 - $\boxed{t, \theta\theta}$: 90° max. Neigewinkel
 - $\boxed{t, i\theta}$: 180° max. Neigewinkel
- 3) Die Taste ENTER drücken.

9.5 Anzeige drehen


Damit die Anzeige bei hängender Montage des Scheinwerfers richtig gelesen werden kann, lässt sie sich um 180° drehen.

- 1) Die Taste MENU so oft drücken, bis das Display $\boxed{d, S}$ oder $\boxed{r d, S}$ (bzw. $\boxed{S' P d}$) anzeigt.
- 2) Mit der Taste UP oder DOWN wählen, ob die Anzeige gedreht werden soll ($\boxed{r d, S}$) oder nicht ($\boxed{d, S}$).
- 3) Die Taste ENTER drücken.

9.6 Gerät zurücksetzen

Damit der Scheinwerferkopf wie nach dem Einschalten der Stromversorgung zum Positionsabgleich eine Referenzfahrt durchführt:

- 1) Die Taste MENU so oft drücken, bis das Display $\boxed{rE5E}$ anzeigt.
- 2) Die Taste ENTER drücken.

Sollen zusätzlich alle Einstellungen des WASH-42LED auf die Werksvorgaben zurückgesetzt werden (☞ Kap. 10.2, Symbol ):

- 1) Die Taste MENU so oft drücken, bis das Display $\boxed{L o R d}$ anzeigt.
- 2) Die Taste ENTER drücken.

10 Technische Daten

Datenprotokoll: DMX 512
 Anzahl der DMX-Kanäle: . . wählbar 8 oder 13
 Leuchtmittel: 7 × 10-W-RGBW-LED
 Beleuchtungsstärke
 bei 1 m Abstand: 8100 lx
 Abstrahlwinkel: 10°
 Stromversorgung: 230V/50 Hz
 Leistungsaufnahme: max. 70 VA
 Einsatztemperatur: 0 – 40 °C
 Abmessungen: 180 × 180 × 230 mm
 Gewicht: 3 kg

10.1 DMX-Funktionen

10.1.1 8-Kanal-Betrieb

Kanal	DMX-Wert	Funktion
1	0–255	Schwenken (pan)
2	0–255	Neigen (tilt)
3	0–7	Dunkel
	8–134	Dimmer: dunkel → hell
	135–239	Stroboskop: langsam → schnell
	240–255	max. Helligkeit
4	0–255	Helligkeit Rot
5	0–255	Helligkeit Grün
6	0–255	Helligkeit Blau
7	0–255	Helligkeit Weiß
8	0–255	Bewegungsgeschwindigkeit schnell → langsam

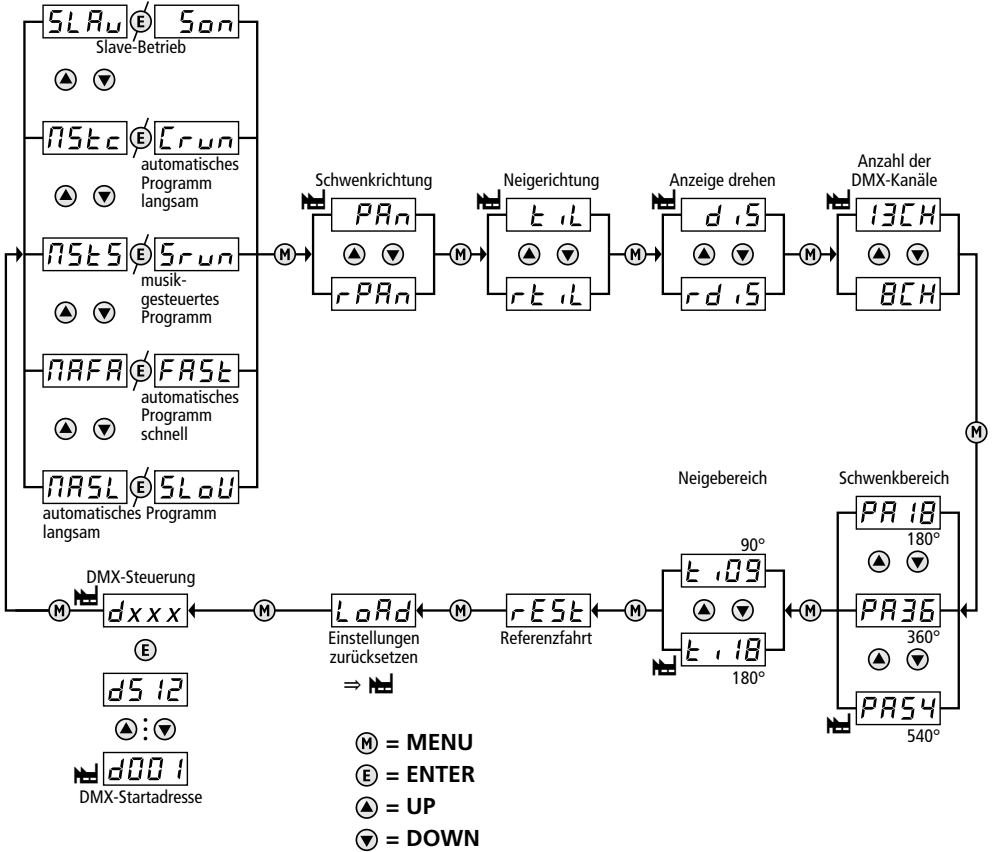
10.1.2 13-Kanal-Betrieb

Kanal	DMX-Wert	Funktion
1	0–255	Schwenken (PAN) grob
2	0–255	Schwenken (PAN) fein
3	0–255	Neigen (TILT) grob
4	0–255	Neigen (TILT) fein
5	0–255	Bewegungsgeschwindigkeit für Kanal 1, 3 schnell → langsam
6	0–7	Dunkel
	8–134	Dimmer: dunkel → hell
	135–239	Stroboskop: langsam → schnell
	240–255	max. Helligkeit
7	0–255	Helligkeit Rot
8	0–255	Helligkeit Grün
9	0–255	Helligkeit Blau
10	0–255	Helligkeit Weiß
11	0–7	Farbmischung der Kanäle 7–10
	8–21	Farbe 1
	22–34	Farbe 2
	35–49	Farbe 3
	50–63	Farbe 4
	64–77	Farbe 5
	78–91	Farbe 6
	92–105	Farbe 7
	106–119	Farbe 8
	120–133	Farbe 9
	134–147	Farbe 10
	148–161	Farbe 11
	162–175	Farbe 12
	176–189	Farbe 13
	190–203	Farbe 14
	204–217	Farbe 15
218–231	Farbe 16	
232–255	automatischer Farbwechsel	
12	0–255	Farbwechselgeschwindigkeit langsam → schnell
13	0–7	Einstellungen der anderen Kanäle
		8 automatische Programme für Bewegungen und Farben:
	8–22	Programm 1
	23–37	Programm 2
	38–53	Programm 3
	54–67	Programm 4
	68–82	Programm 5
	83–97	Programm 6
	98–112	Programm 7
	113–127	Programm 8
		8 musikgesteuerte Programme für Bewegungen und Farben:
	128–142	Programm 1
	143–157	Programm 2
	158–172	Programm 3
	173–187	Programm 4
	188–202	Programm 5
	203–217	Programm 6
218–232	Programm 7	
233–255	Programm 8	

Änderungen vorbehalten.

10.2 Menüstruktur

Betriebsart



Diese Bedienungsanleitung ist urheberrechtlich für MONACOR® INTERNATIONAL GmbH & Co. KG geschützt. Eine Reproduktion für eigene kommerzielle Zwecke – auch auszugsweise – ist untersagt.

Contents

1	Operating Elements and Connections . . .	12
2	Safety Notes	13
3	Applications	13
4	Installation	13
5	Setting the Spotlight into Operation . . .	14
6	Operation	14
7	Operation without DMX Controller . . .	14
7.1	Master/slave operation	14
8	DMX Controller	15
8.1	Connection	15
8.2	Setting the number of DMX channels.	15
8.3	Setting the start address	15
9	Additional Functions	16
9.1	Inverting the pan direction	16
9.2	Inverting the tilt direction	16
9.3	Limiting the pan angle	16
9.4	Limiting the tilt angle	16
9.5	Rotating the display	16
9.6	Resetting the unit	16
10	Specifications	17
10.1	DMX functions	17
10.1.1	8-channel mode	17
10.1.2	13-channel mode	17
10.2	Menu structure.	18

Moving Head

These instructions are intended for installers of the unit and for users with basic knowledge in DMX control. Please read the instructions carefully prior to operation and keep them for later reference.

All operating elements and connections described can be found on page 2.

1 Operating Elements and Connections

1 Operating buttons

MENU to select a menu item

UP and DOWN to set values or menu options

ENTER to call up a menu item and to save a modification

2 Display

3 Mains jack for connection to a socket (230V/50 Hz) via the mains cable provided

4 Support for the mains fuse

Always replace a blown fuse by one of the same type.

5 DMX signal input (3-pole XLR) for connecting a light controller;

Pin 1 = ground, 2 = DMX-, 3 = DMX+

6 DMX signal output (3-pole XLR) for connection to the DMX input of another DMX light effect unit;

Pin 1 = ground, 2 = DMX-, 3 = DMX+

7 Ring bolt for fastening a safety rope

8 Fastening screws (hexagon socket screws) for the mounting bracket

9 Mounting bracket

2 Safety Notes

The unit corresponds to all relevant directives of the EU and is therefore marked with **CE**.

WARNING



The unit uses dangerous mains voltage. Leave servicing to skilled personnel and do not insert anything into the air vents; inexpert handling may result in electric shock.

- The unit is suitable for indoor use only. Protect it against dripping water, splash water and high air humidity. The admissible ambient temperature range is 0–40°C.
- Do not place any vessel with liquid on the unit, e. g. a drinking glass.
- The heat generated inside the unit must be dissipated by air circulation; never cover the air vents of the housing.
- Do not operate the unit or immediately disconnect the mains plug from the socket
 1. if the unit or the mains cable is visibly damaged,
 2. if a defect might have occurred after the unit was dropped or suffered a similar accident,
 3. if malfunctions occur.
 In any case the unit must be repaired by skilled personnel.
- Never pull the mains cable to disconnect the mains plug from the socket, always seize the plug.
- For cleaning only use a dry, soft cloth; never use water or chemicals.
- No guarantee claims for the unit and no liability for any resulting personal damage or material damage will be accepted if the unit is used for other purposes than originally intended, if it is not safely installed or not correctly connected or operated, or if it is not repaired in an expert way.



If the unit is to be put out of operation definitively, take it to a local recycling plant for a disposal which is not harmful to the environment.

3 Applications

This LED spotlight is used for effect illumination, e. g. on stage, in discotheques and function rooms. It features a movable head which can be panned by 540° and tilted by 180°. Seven extra-bright 10W RGBW LEDs are used as a light source. The LEDs are able to radiate coloured light in the three primary colours (red, green and blue) as well as white and light created by additive mixing. In addition, crossfading between colours and stroboscope effects is supported.

The spotlight is designed for control via a DMX light controller (8 or 13 DMX control channels), but it can also be operated independently or together with multiple WASH-42LEDs (master/slave mode). In addition, the integrated microphone provides effects that are in sync with the music.

4 Installation

- Always place the spotlight at a location where sufficient air circulation is ensured during operation. Never cover the air vents of the housing.
- The minimum distance between the spotlight and the adjoining surfaces must be 15 cm.

Set up the WASH-42LED on a solid and even surface. It is also possible to install it upside down on a crossbar, for example. To do so, install the mounting bracket (9) by means of a stable mounting screw or a support for lighting units (C hook), for example, to a crossbar and then, as shown in figure 3, fasten the mounting bracket to the base plate, using the two hexagon socket screws (8). To additionally secure the unit via a safety rope, fasten the ring bolt (7) to the base plate at the indicated position.

WARNING



Install the spotlight safely and expertly. When installing it at a place where people may walk or sit under it, additionally secure it [e. g. via a safety rope on the ring bolt (7);

fasten the safety rope in such a way that the maximum falling distance of the unit will not exceed 20 cm].

5 Setting the Spotlight into Operation

WARNING



To prevent damage to your eyes, never look directly into the light source for any length of time.

Please note that fast changes in lighting may trigger epileptic seizures with photosensitive persons or persons with epilepsy!

Connect the mains cable provided to the mains jack (3) and then to a socket (230V/50Hz). The unit is then ready for operation and may be operated via a DMX light controller (see chapter 8) or may independently execute the control program that has been set (see chapter 7). To switch off the unit, disconnect the mains plug from the socket.

Caution: Do *not* connect the unit to the mains voltage via a dimmer!

6 Operation

To define the unit settings, use the system menu which can be operated by means of the buttons (1) and the display (2). After power switch-on, the moving head will first conduct a reference move for position adjustment; then the operating mode most recently set will be indicated on the display.

The functions of the buttons are as follows:

- MENU to select a menu item
- UP and DOWN to set values or menu options
- ENTER to call up a menu item and to save a modification

The menu structure is shown in chapter 10.2.

Refer to chapters 7 to 9 while using the buttons to make the settings desired for the respective operating mode. The display extinguishes some seconds after the last button was pressed and will reappear when a button is pressed.

Important: To make sure that a setting is stored on the unit and is available after the unit has been switched off and on, always press ENTER to confirm the setting you have changed.

7 Operation without DMX Controller

The unit provides automatic show programs and a program that can be music-controlled via the internal microphone. To call up one of these programs:

- 1) Press the button MENU repeatedly until the display indicates one of the following operating modes: `FAST`, `FAST`, `FAST`, `SLOW`, `SLAW`, `SON`, `MUSIC`, `CRUN`, `MUSIC`, `SRUN`.
- 2) Use the button UP or DOWN to select the program desired:
 - `FAST`: fast movements
 - `FAST`: slow movements
 - `MUSIC`: slow movements, different colour sequence
 - `MUSIC`: music-controlled movements and light changes
- 3) Press the button ENTER. The program starts and the alternative indication for the program selected appears on the display:

`FAST` → `FAST`: fast

`FAST` → `SLOW`: slow

`MUSIC` → `CRUN`: slow, different colour sequence

`MUSIC` → `SRUN`: music-controlled

7.1 Master/slave operation

Multiple WASH-42LEDs can be operated in sync. In this mode, one unit (master unit) controls the other units (slave units). Connect the units in a chain. Please also refer to chapter 8.1, ignoring step 1.

On the master unit, call up an automatic or music-controlled program. Proceed as follows to set the slave units to slave operation:

- 1) Press the button MENU repeatedly until the display indicates one of the following operating modes: `FAST`, `FAST`, `FAST`, `SLOW`, `SLAW`, `SON`, `MUSIC`, `CRUN`, `MUSIC`, `SRUN`.
- 2) Use the button UP or DOWN to select the operating mode `SLAW`.
- 3) Press the button ENTER. The display changes:

`SLAW` → `SON`

A slave unit may also be synchronously controlled in a mirror-inverted way with regard to the master unit. For this, the pan and tilt directions can be inverted (☞ chapters 9.1 and 9.2).

8 DMX Controller

DMX is short for digital multiplex and allows for the digital control of multiple DMX units via a common control line. For operation via a DMX light controller (e. g. DMX-1440 or DMX-510USB), the LED spotlight is equipped with 13 DMX control channels. If not all control options are required or if the controller does not provide 13 control channels, the WASH-42LED may be switched to 8 DMX control channels. Please refer to chapter 10.1 for more information on channel functions and DMX values.

8.1 Connection

For DMX connection, 3-pole XLR jacks with the following pin configuration are provided:

Pin 1 = ground, pin 2 = DMX–, pin 3 = DMX+

For connection, use special cables for DMX signal transmission (e. g. cables of the CDMXN series). For cable lengths exceeding 150 m or when controlling more than 32 units via a single DMX output, it is generally recommended to insert a DMX level matching amplifier (e. g. SR-103DMX).

- 1) Connect the control INPUT (5) to the DMX output of the light controller or to the DMX output of another DMX-controlled unit.
- 2) Connect the control OUTPUT (6) to the control input of the following DMX-controlled unit. Connect the output of this DMX-controlled unit to the input of the following unit etc. until all DMX-controlled units have been connected in a chain.
- 3) To prevent interference in signal transmission, in case of long cables or a multitude of units connected in series, terminate the control output of the last DMX unit in the chain with a 120Ω resistor (> 0.3W): Connect a corresponding terminating plug (e. g. DLT-123) to the output jack.

8.2 Setting the number of DMX channels

To operate the spotlight with a light controller, the DMX start address (☞ chapter 8.3) and the number of DMX channels must be set. The number of DMX channels depends on the functions required and possibly on the number of control channels that are available at the light controller. Please refer to chapter 10.1 for more information on the functions that are provided for 8- and 13-channel mode, and then select the number of DMX channels accordingly:

- 1) Press the button MENU repeatedly until the display indicates **8CH** or **13CH**.
- 2) Use the button UP or DOWN to select:
 - 8CH**: 8 DMX control channels
 - 13CH**: 13 DMX control channels
- 3) Press the button ENTER.

8.3 Setting the start address

For separate control of all DMX units connected to the light controller, each unit must have its own start address. If the first DMX channel of the spotlight is to be controlled by the light controller via DMX address 5, for example, set the start address on the WASH-42LED to 5. All other DMX channels of the spotlight will be automatically assigned to the following addresses.

- 1) Press the button MENU repeatedly until the display indicates **xxxx** (xxx = current DMX start address).
- 2) Press the button ENTER.
- 3) While the first character on the display flashes, use the buttons UP or DOWN to set the start address desired (**0001** to **0512**).
- 4) Press the button ENTER.

After the start address has been set, the spotlight can be operated via the DMX controller. A dot on the right-hand side of the display flashes to indicate that control signals are being received.

Note: Even if the address desired is already indicated in step 1), press the button ENTER twice to have the spotlight controlled via DMX.

9 Additional Functions

9.1 Inverting the pan direction

To match the pan direction of the spotlight to, for example, other jointly controlled spotlights:

- 1) Press the button MENU repeatedly until the display indicates $\overline{P\bar{R}n}$ or $\overline{rP\bar{R}n}$.
- 2) Use the button UP or DOWN to define if the pan direction is to be inverted ($\overline{(rP\bar{R}n)}$) or not ($\overline{(P\bar{R}n)}$).
- 3) Press the button ENTER.

9.2 Inverting the tilt direction

To match the tilt direction of the spotlight to, for example, other jointly controlled spotlights:

- 1) Press the button MENU repeatedly until the display indicates $\overline{t\bar{i}l}$ or $\overline{r\bar{t}\bar{i}l}$.
- 2) Use the button UP or DOWN to define if the tilt direction is to be inverted ($\overline{(r\bar{t}\bar{i}l)}$) or not ($\overline{(t\bar{i}l)}$).
- 3) Press the button ENTER.

9.3 Limiting the pan angle

Depending on the mounting position and field of application, it may be reasonable to limit the pan angle of the spotlight:

- 1) Press the button MENU repeatedly until the display indicates $\overline{P\bar{R}1\bar{B}}$, $\overline{P\bar{R}3\bar{B}}$ or $\overline{P\bar{R}5\bar{4}}$.
- 2) Use the button UP or DOWN to select:
 - $\overline{P\bar{R}1\bar{B}}$: 180° max. pan angle
 - $\overline{P\bar{R}3\bar{B}}$: 360° max. pan angle
 - $\overline{P\bar{R}5\bar{4}}$: 540° max. pan angle
- 3) Press the button ENTER.

9.4 Limiting the tilt angle

Depending on the mounting position and field of application, it may be reasonable to limit the tilt angle of the spotlight:

- 1) Press the button MENU repeatedly until the display indicates $\overline{t\bar{,}0\bar{9}}$ or $\overline{t\bar{,}1\bar{8}}$.
- 2) Use the button UP or DOWN to select:
 - $\overline{t\bar{,}0\bar{9}}$: 90° max. tilt angle
 - $\overline{t\bar{,}1\bar{8}}$: 180° max. tilt angle
- 3) Press the button ENTER.

9.5 Rotating the display


When the spotlight is suspended, the display can be rotated by 180° to make sure that it can be read correctly.

- 1) Press the button MENU repeatedly until the display indicates $\overline{d\bar{,}5}$ or $\overline{r\bar{d}\bar{,}5}$ (or $\overline{5\bar{,}P\bar{,}2}$).
- 2) Use the button UP or DOWN to define if the display is to be rotated ($\overline{(r\bar{d}\bar{,}5)}$) or not ($\overline{(d\bar{,}5)}$).
- 3) Press the button ENTER.

9.6 Resetting the unit

To have the moving head conduct a reference move for position adjustment (as after power switch-on):

- 1) Press the button MENU repeatedly until the display indicates $\overline{r\bar{E}5\bar{E}}$.
- 2) Press the button ENTER.

To reset all settings of the WASH-42LED to the factory settings as well (see chapter 10.2, icon ):

- 1) Press the button MENU repeatedly until the display indicates $\overline{L\bar{0}R\bar{d}}$.
- 2) Press the button ENTER.

10 Specifications

Data protocol: DMX 512

Number of DMX channels: .selectable: 8 or 13

Light source: 7 × 10W RGBW LED

Illuminance

for distance of 1 m: 8100 lx

Beam angle: 10°

Power supply: 230V/50 Hz

Power consumption: 70VA max.

Ambient temperature: 0–40 °C

Dimensions: 180 × 180 × 230 mm

Weight: 3 kg

10.1 DMX functions

10.1.1 8-channel mode

Chan-nel	DMX value	Function
1	0–255	pan
2	0–255	tilt
3	0–7	dark
	8–134	dimmer: dark → bright
	135–239	stroboscope: slow → fast
	240–255	maximum brightness
4	0–255	brightness of red
5	0–255	brightness of green
6	0–255	brightness of blue
7	0–255	brightness of white
8	0–255	speed of movement: fast → slow

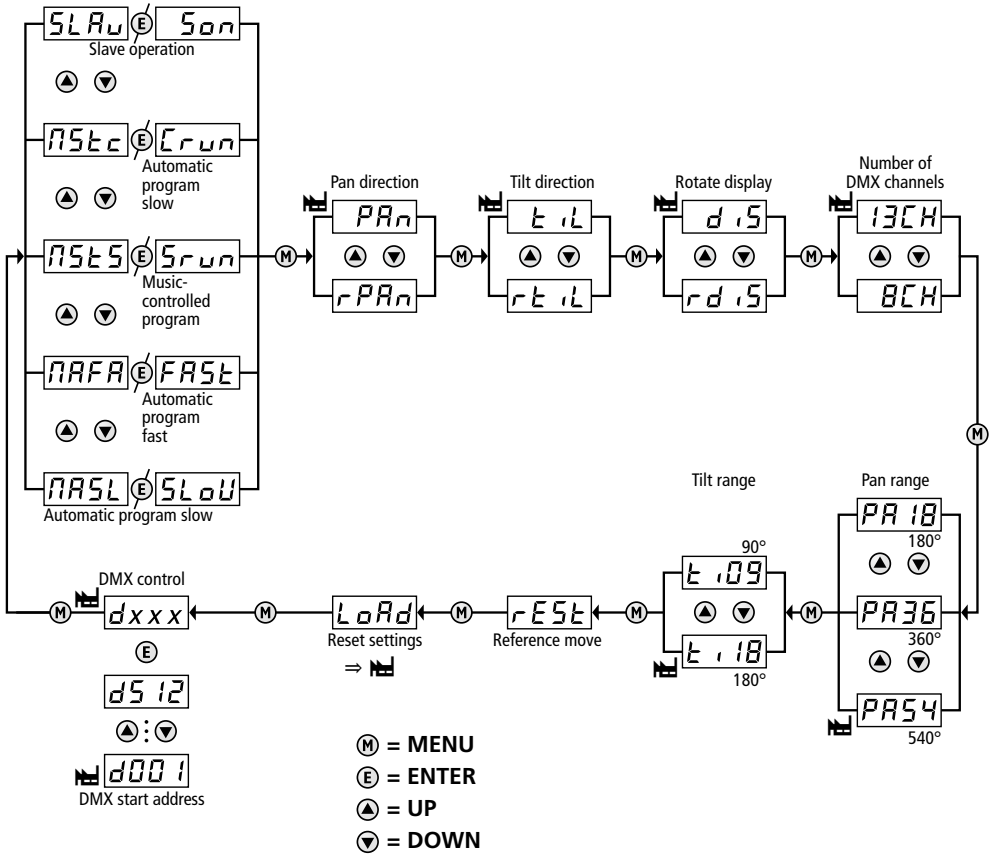
10.1.2 13-channel mode

Chan-nel	DMX value	Function
1	0–255	pan, coarse
2	0–255	pan, fine
3	0–255	tilt, coarse
4	0–255	tilt, fine
5	0–255	movement speed for channel 1, 3: fast → slow
6	0–7	dark
	8–134	dimmer: dark → bright
	135–239	stroboscope: slow → fast
	240–255	maximum brightness
7	0–255	brightness of red
8	0–255	brightness of green
9	0–255	brightness of blue
10	0–255	brightness of white
11	0–7	colour mixing of channels 7–10
	8–21	colour 1
	22–34	colour 2
	35–49	colour 3
	50–63	colour 4
	64–77	colour 5
	78–91	colour 6
	92–105	colour 7
	106–119	colour 8
	120–133	colour 9
	134–147	colour 10
	148–161	colour 11
	162–175	colour 12
	176–189	colour 13
	190–203	colour 14
	204–217	colour 15
218–231	colour 16	
232–255	automatic colour change	
12	0–255	colour change speed: slow → fast
13	0–7	settings of the other channels
		8 automatic programs for movements and colours:
	8–22	program 1
	23–37	program 2
	38–53	program 3
	54–67	program 4
	68–82	program 5
	83–97	program 6
	98–112	program 7
	113–127	program 8
		8 music-controlled programs for movements and colours:
	128–142	program 1
	143–157	program 2
	158–172	program 3
	173–187	program 4
	188–202	program 5
	203–217	program 6
	218–232	program 7
	233–255	program 8

Subject to technical modification.

10.2 Menu structure

Operating mode



= Factory setting

All rights reserved by MONACOR® INTERNATIONAL GmbH & Co. KG. No part of this instruction manual may be reproduced in any form or by any means for any commercial use.

