

# Différentes méthodes numériques

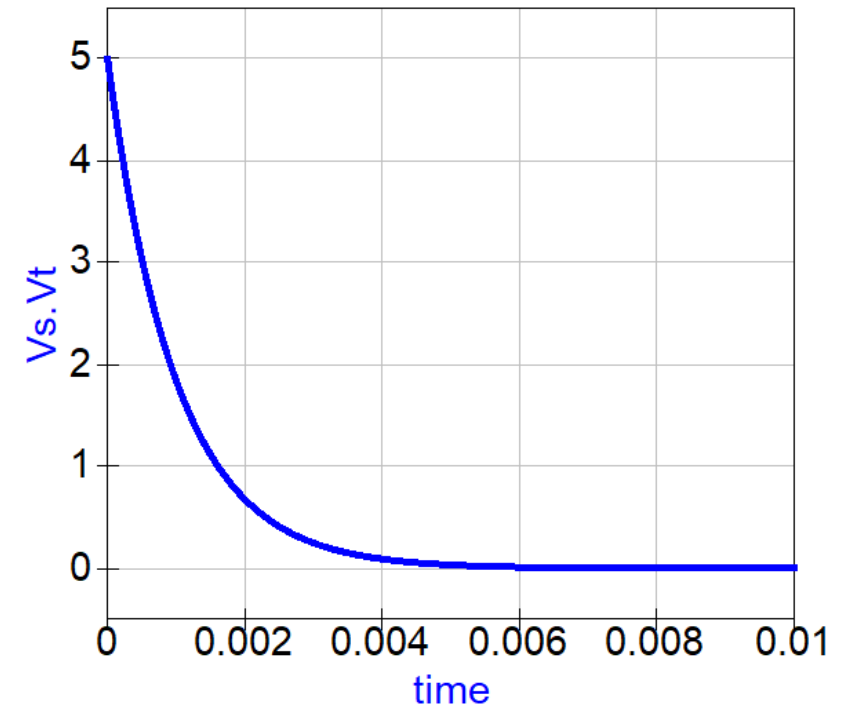
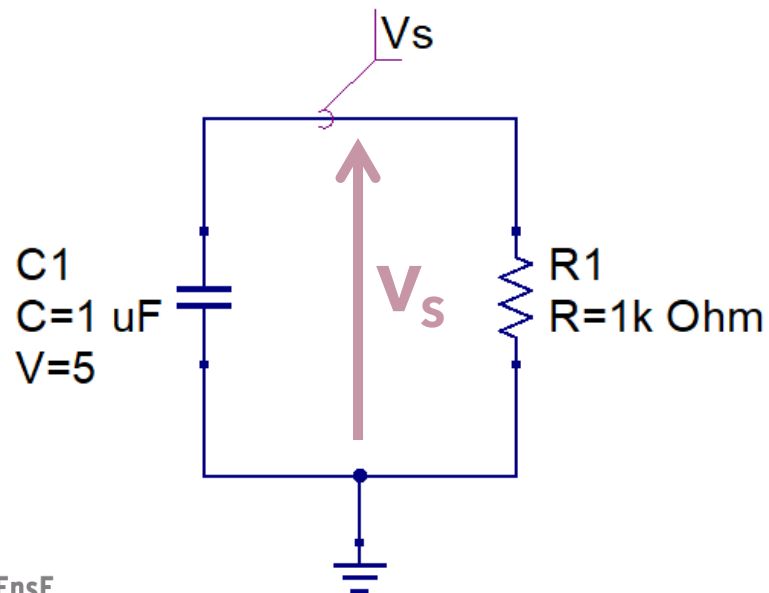
Outils Numériques / Semestre 5  
/ Institut d'Optique / B1\_4

Cas des équations  
différentielles

# Problème : Décharge d'un condensateur



- A travers une résistance

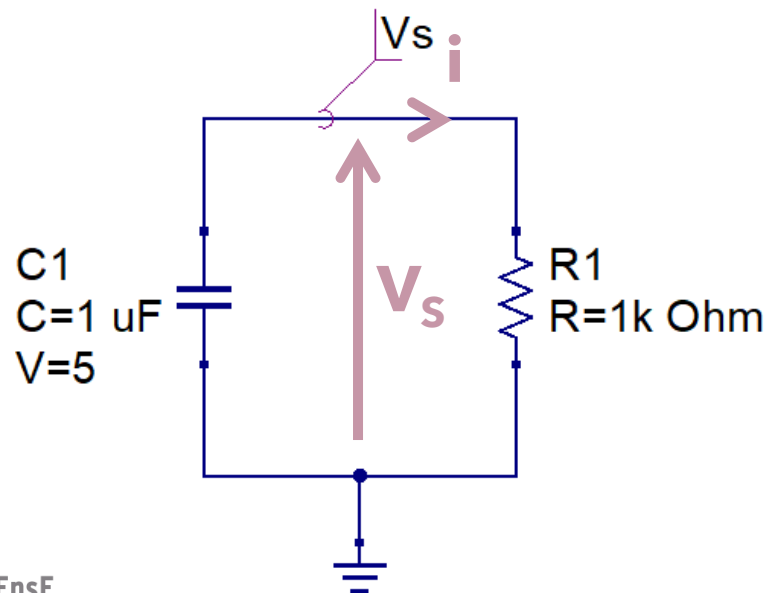


Simulation réalisée avec QUCS  
Quite Universal Circuit Simulator  
<https://qucs.sourceforge.net/>

# Lois physiques



- Approche analytique



$$V_s = R_1 \times i$$

$$i = -C_1 \times \frac{dV_s}{dt}$$

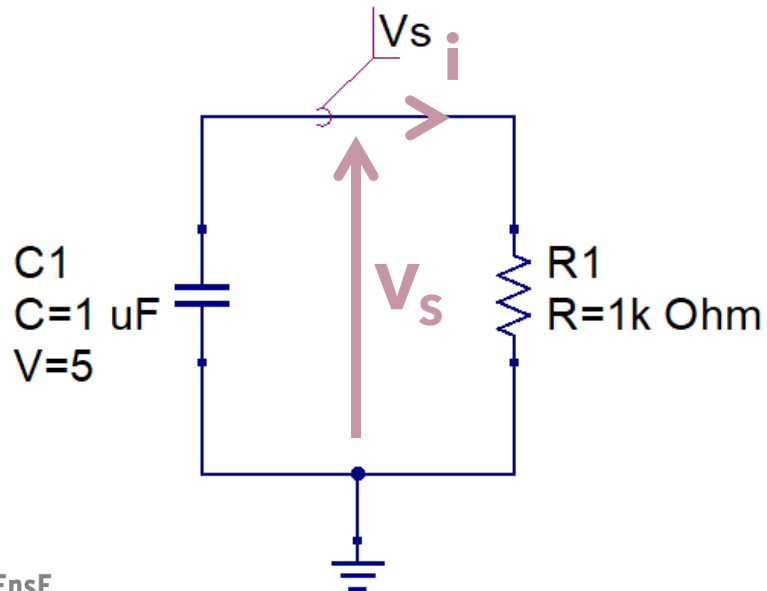
$$\Rightarrow V_s = -R_1 \cdot C_1 \cdot \frac{dV_s}{dt}$$

Equation différentielle d'ordre 1

# Résolution analytique



- Approche analytique



$$\rightarrow V_s = -R_1 \cdot C_1 \cdot \frac{dV_s}{dt}$$

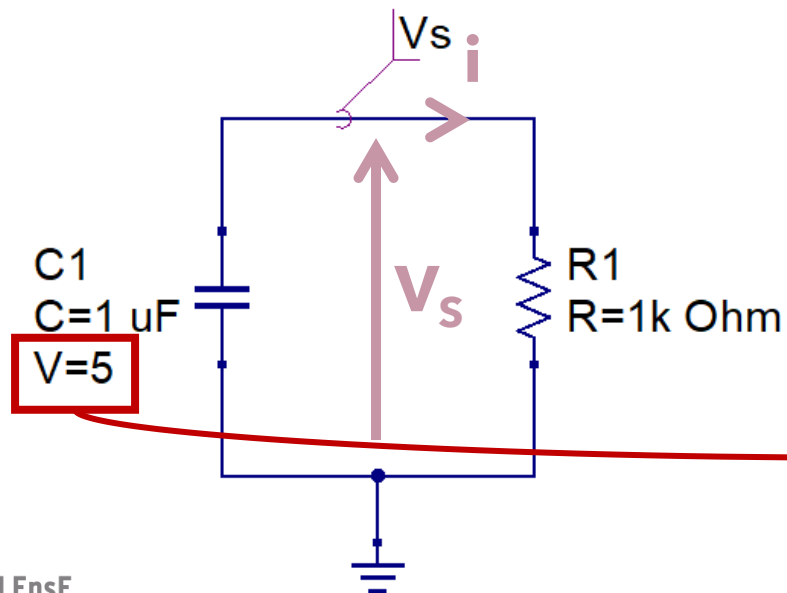
*Equation différentielle d'ordre 1  
dont une solution est*

$$\rightarrow V_s = K \cdot e^{-a t}$$

# Résolution analytique



- Approche analytique

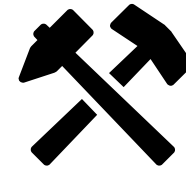


$$\Rightarrow V_s = -R_1 \cdot C_1 \cdot \frac{dV_s}{dt}$$

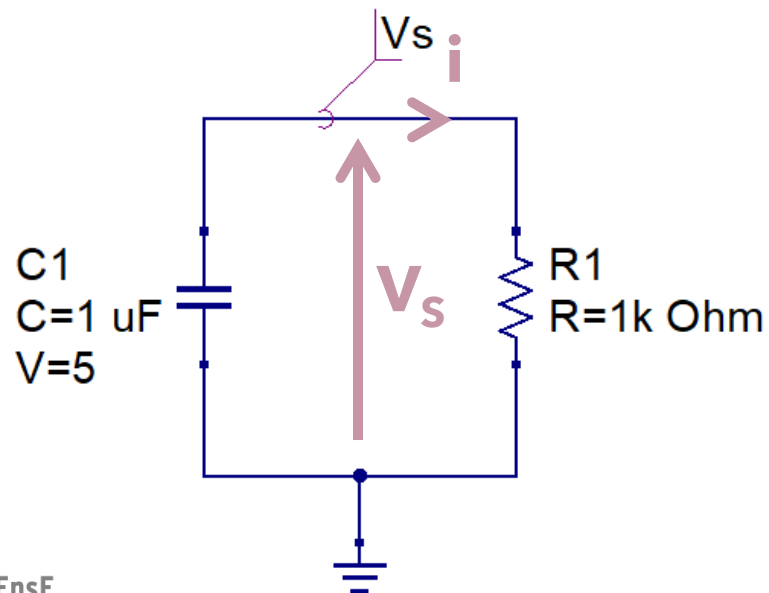
Equation différentielle d'ordre 1  
dont une solution est

$$\Rightarrow V_s = K \cdot e^{-at}$$

# Différentes approches



- Equation différentielle



*Approche formelle (Sympy)*

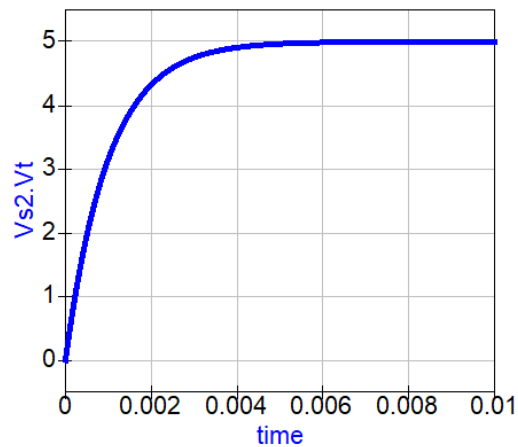
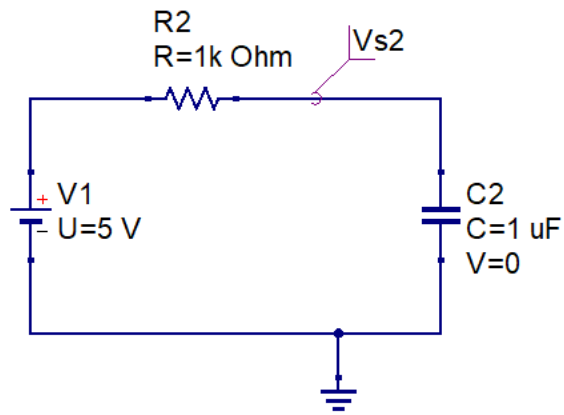
*Intégration Numérique (Scipy)*  
*méthodes d'Euler & Cie*

*Approche Système (control)*  
*Automatique*

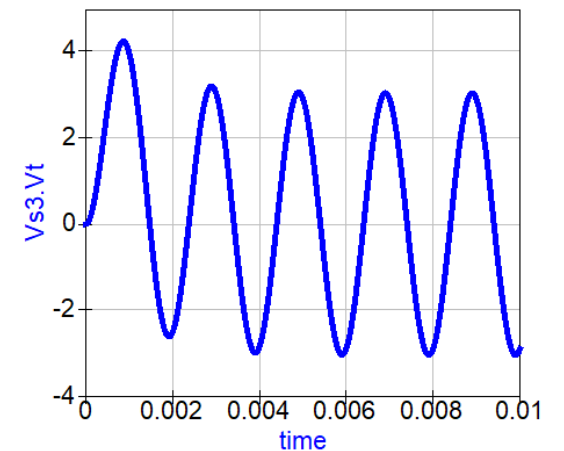
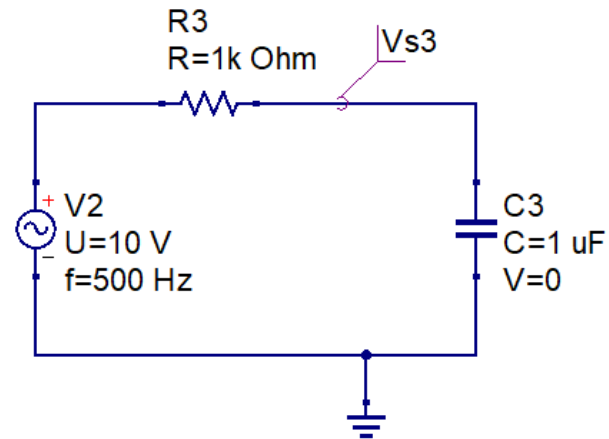
Semestre 6

# Circuits similaires / Ordre 1

- Réponse à un échelon

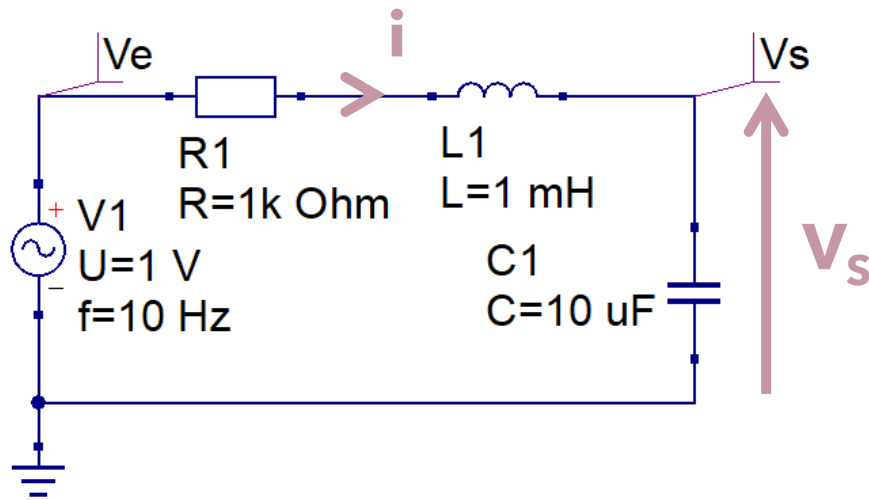


- Régime forcé

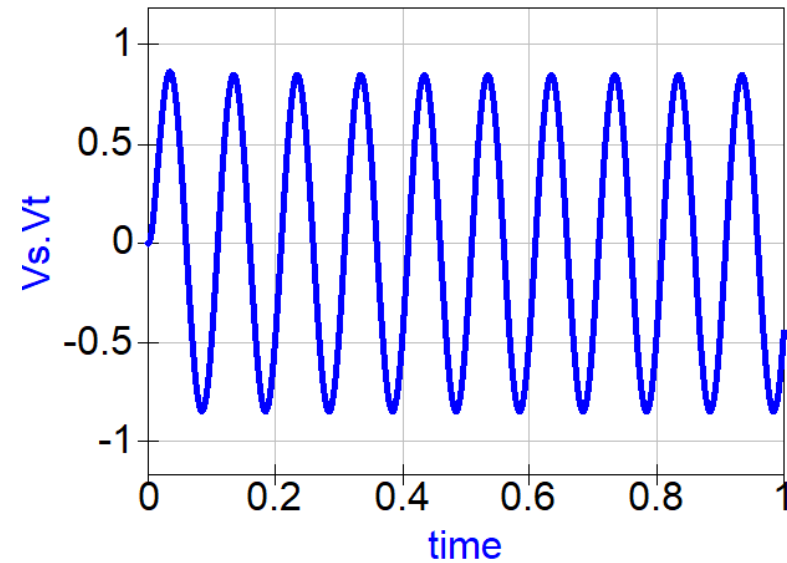


# Circuits similaires / Ordre 2

- Circuit RLC



- Régime forcé







- **Tutoriel QUCS** – LEnsE

<http://lense.institutoptique.fr/qucs/>