

Séance 4

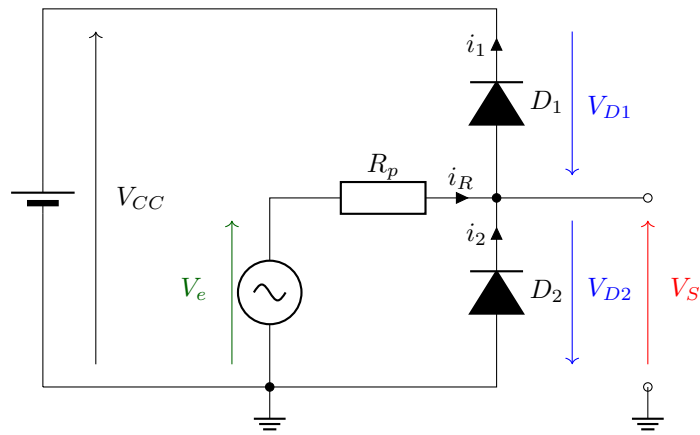
SÉANCE 4 / DIODES

Pour ce TD, on pourra s'appuyer sur la fiche résumée : [Diodes / LED / Photodiodes](#)

Mission 4.1 - Limiter une tension

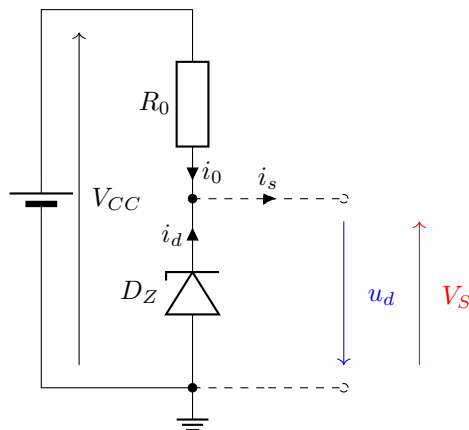
Rappeler le fonctionnement d'une diode.

Décrire le fonctionnement du montage suivant :



Mission 4.2 - Réguler une tension

Soit le montage suivant :

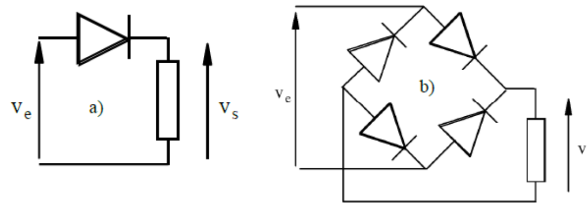


On donne une partie de la documentation d'une diode Zener de type 1N47xxA.

Expliquez le rôle de ce montage.

Mission 4.3 - Redresser une tension

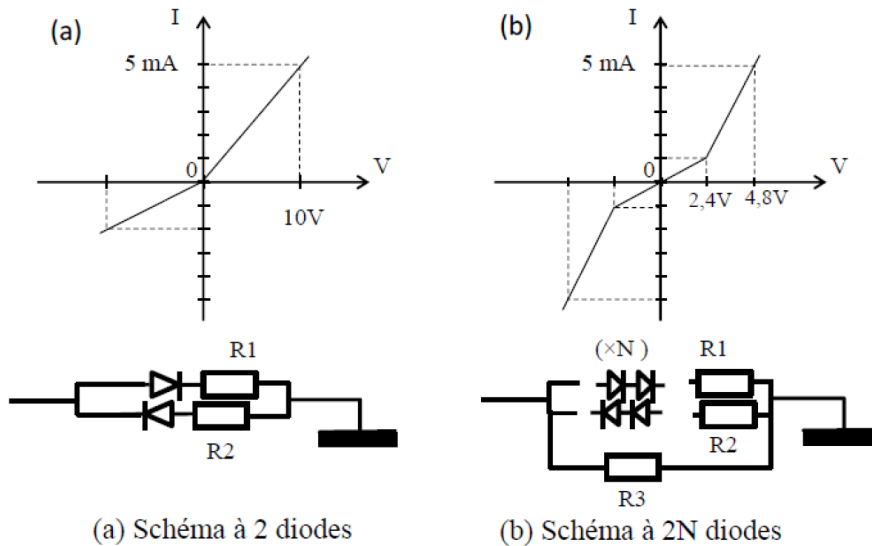
Soient les circuits suivants :



Donnez l'allure du signal de sortie $V_S(t)$ des circuits a et b suivants pour un signal d'entrée de forme sinusoïdale telle que $V_e(t) = A \cdot \sin(\omega t)$ dans le cas d'une diode idéale. Puis dans le cas d'une diode avec une tension de seuil V_d . On supposera que $A > V_d$.

Mission 4.4 - Modifier la forme d'une tension

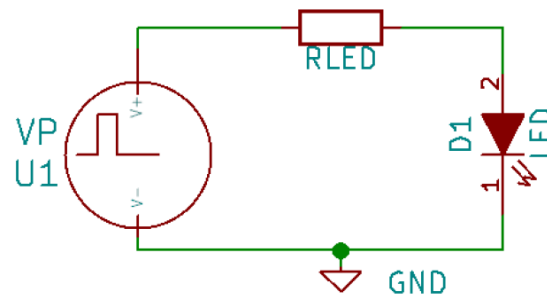
On considère les deux montages suivants :



1. Dans le cas du montage de la figure (a) et d'utilisation de diodes parfaites et idéales, que doivent valoir R_1 et R_2 pour obtenir la caractéristique tracée dans le graphe $I(V)$?
2. Dans le cas du montage de la figure (b), les diodes ont pour seuil 0,6 V. Que doivent valoir R_1 , R_2 et R_3 et le nombre de diodes N ($N = 2$ a été dessiné arbitrairement) pour obtenir la caractéristique tracée dans le graphe $I(V)$?

Mission 4.B1 - Emettre des photons à partir d'une LED

On souhaite réaliser un montage émetteur à l'aide d'une **diode rouge** de type KingBright L-53HD. On propose d'étudier le montage suivant :



On donne une partie de la documentation :

Absolute Maximum Ratings at $T_A=25^\circ\text{C}$

Parameter	Bright Red	Units
Power dissipation	120	mW
DC Forward Current	25	mA
Peak Forward Current [1]	130	mA
Reverse Voltage	5	V
Operating/Storage Temperature	-40°C To +85°C	
Lead Solder Temperature [2]	260°C For 5 Seconds	

Notes:

1. 1/10 Duty Cycle, 0.1ms Pulse Width.
2. 2mm below package base.

1. Cas 1 : La source de tension V_P est une **source continue**. Elle délivre une différence de potentiel de 5 V.
 - (a) Quelle est la valeur maximale du courant que la diode peut supporter dans ces conditions ?
 - (b) Quelle est la valeur minimale que doit avoir R_{LED} pour respecter cette condition ?
 - (c) Quel sera alors le courant moyen qui traversera la LED ?
2. Cas 2 : La source de tension V_P est une **source impulsionnelle**. Elle délivre des impulsions de 5 V de durée 0.1 ms avec une fréquence de répétition de 1 kHz.
 - (a) Quelle est la valeur maximale du courant que la diode peut supporter dans ces conditions ?
 - (b) Quelle est la valeur minimale que doit avoir R_{LED} pour respecter cette condition ?
 - (c) Quel sera alors le courant moyen qui traversera la LED ?



Zener Diodes



FEATURES

- Silicon planar power Zener diodes
- For use in stabilizing and clipping circuits with high power rating
- Standard Zener voltage tolerance is $\pm 5\%$
- Material categorization: for definitions of compliance please see www.vishay.com/doc?99912



RoHS
COMPLIANT
HALOGEN
FREE

APPLICATIONS

- Voltage stabilization

LINKS TO ADDITIONAL RESOURCES



PRIMARY CHARACTERISTICS		
PARAMETER	VALUE	UNIT
V _Z range nom.	3.3 to 75	V
Test current I _{ZT}	3.3 to 76	mA
V _Z specification	Thermal equilibrium	
Circuit configuration	Single	

ORDERING INFORMATION			
DEVICE NAME	ORDERING CODE	TAPED UNITS PER REEL	MINIMUM ORDER QUANTITY
1N4728A to 1N4761A	1N4728A to 1N4761A -series-TR	5000 per 13" reel	25 000/box
1N4728A to 1N4761A	1N4728A to 1N4761A-series-TAP	5000 per ammpack (52 mm tape)	25 000/box

PACKAGE				
PACKAGE NAME	WEIGHT	MOLDING COMPOUND FLAMMABILITY RATING	MOISTURE SENSITIVITY LEVEL	SOLDERING CONDITIONS
DO-41 (DO-204AL)	310 mg	UL 94 V-0	MSL level 1 (according J-STD-020)	Peak temperature max. 260 °C

ABSOLUTE MAXIMUM RATINGS (T _{amb} = 25 °C, unless otherwise specified)					
PARAMETER	TEST CONDITION	SYMBOL	VALUE	UNIT	
Power dissipation	Valid provided that leads at a distance of 4 mm from case are kept at ambient temperature	P _{tot}	1300	mW	
Zener current		I _Z	P _V /V _Z	mA	
Thermal resistance junction to ambient air	Valid provided that leads at a distance of 4 mm from case are kept at ambient temperature	R _{thJA}	110	K/W	
Junction temperature		T _j	175	°C	
Storage temperature range		T _{stg}	-65 to +175	°C	
Forward voltage (max.)	I _F = 200 mA	V _F	1.2	V	

**ELECTRICAL CHARACTERISTICS** ($T_{amb} = 25\text{ }^{\circ}\text{C}$, unless otherwise specified)

PART NUMBER	ZENER VOLTAGE RANGE ⁽¹⁾	TEST CURRENT		REVERSE LEAKAGE CURRENT		DYNAMIC RESISTANCE $f = 1\text{ kHz}$		SURGE CURRENT ⁽³⁾	REGULATOR CURRENT ⁽²⁾
	V_Z at I_{ZT1}	I_{ZT1}	I_{ZT2}	I_R at V_R		Z_{ZT} at I_{ZT1}	Z_{ZK} at I_{ZT2}	I_R	I_{ZM}
	V	mA	mA	μA	V	Ω		mA	mA
	NOM.			MAX.		TYP.	MAX.		MAX.
1N4728A	3.3	76	1	100	1	10	400	1380	276
1N4729A	3.6	69	1	100	1	10	400	1260	252
1N4730A	3.9	64	1	50	1	9	400	1190	234
1N4731A	4.3	58	1	10	1	9	400	1070	217
1N4732A	4.7	53	1	10	1	8	500	970	193
1N4733A	5.1	49	1	10	1	7	550	890	178
1N4734A	5.6	45	1	10	2	5	600	810	162
1N4735A	6.2	41	1	10	3	2	700	730	146
1N4736A	6.8	37	1	10	4	3.5	700	660	133
1N4737A	7.5	34	0.5	10	5	4	700	605	121
1N4738A	8.2	31	0.5	10	6	4.5	700	550	110
1N4739A	9.1	28	0.5	10	7	5	700	500	100
1N4740A	10	25	0.25	10	7.6	7	700	454	91
1N4741A	11	23	0.25	5	8.4	8	700	414	83
1N4742A	12	21	0.25	5	9.1	9	700	380	76
1N4743A	13	19	0.25	5	9.9	10	700	344	69
1N4744A	15	17	0.25	5	11.4	14	700	304	61
1N4745A	16	15.5	0.25	5	12.2	16	700	285	57
1N4746A	18	14	0.25	5	13.7	20	750	250	50
1N4747A	20	12.5	0.25	5	15.2	22	750	225	45
1N4748A	22	11.5	0.25	5	16.7	23	750	205	41
1N4749A	24	10.5	0.25	5	18.2	25	750	190	38
1N4750A	27	9.5	0.25	5	20.6	35	750	170	34
1N4751A	30	8.5	0.25	5	22.8	40	1000	150	30
1N4752A	33	7.5	0.25	5	25.1	45	1000	135	27
1N4753A	36	7	0.25	5	27.4	50	1000	125	25
1N4754A	39	6.5	0.25	5	29.7	60	1000	115	23
1N4755A	43	6	0.25	5	32.7	70	1500	110	22
1N4756A	47	5.5	0.25	5	35.8	80	1500	95	19
1N4757A	51	5	0.25	5	38.8	95	1500	90	18
1N4758A	56	4.5	0.25	5	42.6	110	2000	80	16
1N4759A	62	4	0.25	5	47.1	125	2000	70	14
1N4760A	68	3.7	0.25	5	51.7	150	2000	65	13
1N4761A	75	3.3	0.25	5	56	175	2000	60	12

Notes

(1) Based on DC measurement at thermal equilibrium while maintaining the lead temperature (T_L) at $30\text{ }^{\circ}\text{C} + 1\text{ }^{\circ}\text{C}$, 9.5 mm (3/8") from the diode body

(2) Valid provided that electrodes at a distance of 4 mm from case are kept at ambient temperature

(3) $t_p = 10\text{ ms}$.