

Photonique expérimentale. Photonique Quantique

1	Photons intriqués et inégalité de Bell	1
2	Spectroscopie sub-Doppler par absorption saturée	19
3	L'expérience de Hong, Ou et Mandel	31
4	Génération de second harmonique dans un cristal de KDP	43
5	Spectroscopie d'un jet atomique	57

	P1	P2	P3	P4	P5
Salles	N1.6	S1.29	N1.3	R1.61	R1.57

lense.institutoptique.fr / Troisième année/ Photonique 3A|M2

Cycle Ingénieur - 3^{ème} année - Palaiseau

Master 2 QLMN
Année universitaire 2023-2024

P 1

Photons intriqués et inégalité de Bell

Les questions de préparation P1 à P11 sont à faire avant la séance.

Sommaire

1	Introduction	1
2	Les états de Bell	2
3	Réalisation de l'expérience	5
	Annexe 1 : Une démonstration du théorème de Bell	17
	Annexe 2 : Principe de calcul du déphasage entre les deux processus de conversion paramétrique spontanée	18

1 Introduction

Le formalisme de la mécanique quantique permet de calculer non pas le résultat d'une mesure mais seulement la probabilité d'obtenir un certain résultat. Cet caractère définitivement probabiliste laissait insatisfaits de nombreux physiciens, dont Einstein, qui pensaient que la mécanique quantique devait être une théorie incomplète, qui ne rendait pas compte de l'ensemble de la réalité. Afin d'illustrer leur point de vue, Einstein, Podolsky et Rosen exposèrent en 1935 une expérience de pensée impliquant deux particules dans un état intriqué (dit état EPR ou état de Bell) qui conduit à un paradoxe devant démontrer l'état d'incomplétude de la théorie quantique¹.

1. A. Einstein, B. Podolsky et N. Rosen, *Can Quantum-Mechanical Description of Physical Reality Be Considered Complete?*, Physical Review 47, 777 (1935)

Pour un état de Bell, la mesure de l'état de chaque particule prise individuellement donne un résultat aléatoire mais les résultats de la mesure de l'état d'une particule puis de l'autre sont toujours parfaitement corrélés (voir question 6). Autrement dit, la connaissance de l'état de la première particule permet de prédire avec certitude l'état de la seconde. Pour Einstein, Podolsky et Rosen, la possibilité de prédire l'état de la seconde particule implique que cet état pré-existe à sa mesure, c'est-à-dire qu'il existe un jeu de variables « cachées » (au sens où la théorie n'en rend pas encore compte) qui déterminent son état tout au long de l'expérience.

Il a longtemps semblé que les objections des tenants d'une théorie à variables cachées plutôt que d'une théorie probabiliste pure étaient de nature philosophique. Pourtant, en 1964, John Bell² réussit à montrer qu'il existe des situations dans lesquelles ces deux théories prédisent des résultats de mesure incompatibles entre eux et qu'il est possible de trancher le débat par une expérience. Mais il a encore fallu attendre une quinzaine d'année et les progrès de l'**optique quantique** pour que cette expérience puisse être tentée avec des paires de photons intriqués. Les premiers résultats univoques ont été obtenus à l'Institut d'optique au cours des années 1981 et 1982 par Alain Aspect, Philippe Grangier et Jean Dalibard³.

Le but de ce TP, inspiré par **M. W. Mitchell** et **D. Dehlinger**, est de produire un état de Bell à deux photons et de déterminer à l'aide de vos propres mesures laquelle des deux théories en opposition doit être invalidée.

2 Les états de Bell

2.1 États de polarisation d'un photon en mécanique quantique

Lorsque l'on mesure la polarisation d'un photon à l'aide d'un analyseur vertical, on se réfère à la base constituée de la polarisation verticale (dans l'axe du polariseur, notée $|V\rangle$) et de la polarisation horizontale (orthogonale à l'axe du polariseur, notée $|H\rangle$). Le vecteur d'état de polarisation d'un photon s'écrit dans cette base :

$$|\psi\rangle = c_V|V\rangle + c_H|H\rangle. \quad (1.1)$$

Les coefficients c_V et c_H sont complexes et vérifient $|c_V|^2 + |c_H|^2 = 1$. Le résultat de la mesure de la polarisation du photon ne peut prendre que deux valeurs :

- le photon est transmis par l'analyseur et son état de polarisation est projeté sur $|V\rangle$. La mécanique quantique prédit pour ce résultat la probabilité $P_V = |\langle\psi|V\rangle|^2 = |c_V|^2$;

2. J. S. Bell, *On the Einstein-Podolsky-Rosen paradox*, Physics **1**, 195 (1964)

3. Voir par exemple : A. Aspect, J. Dalibard et G. Roger, *Experimental Test of Bell's Inequalities Using Time-Varying Analyzers*, Physical Review Letters **49**, 1804 (1982)

- le photon est bloqué par l'analyseur et son état de polarisation est projeté sur $|H\rangle$. La probabilité d'obtenir ce résultat est $P_H = |\langle\psi|H\rangle|^2 = |c_H|^2$.

On remarque que la mesure modifie en général l'état de polarisation du photon (c'est d'ailleurs un des postulats de la M.Q. : la mesure détruit l'état du système). A titre d'exemple :

P1 Écrivez l'état de polarisation d'un photon possédant un état de polarisation rectiligne faisant un angle α avec la verticale. Quelle est la probabilité de le mesurer dans l'état $|V\rangle$?

P2 Écrivez l'état de polarisation d'un photon possédant une polarisation circulaire gauche. Quelle est la probabilité de le mesurer dans l'état $|V\rangle$?

Si l'on choisit de mesurer l'état de la polarisation d'un photon à l'aide d'un analyseur tourné d'un angle α par rapport à la verticale, la nouvelle base des états de polarisation est $\{|V_\alpha\rangle, |H_\alpha\rangle\}$ (figure 1.1).

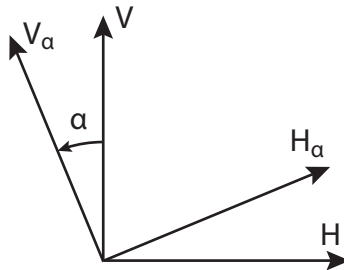


FIGURE 1.1 – La base des états de polarisation $\{|V_\alpha\rangle, |H_\alpha\rangle\}$ s'obtient par rotation d'un angle α de la base $\{|V\rangle, |H\rangle\}$.

P3 Soit un photon dans l'état de polarisation $|V\rangle$. Quel est son état de polarisation dans la base inclinée d'un angle α ? Quelle est la probabilité P_{V_α} de mesurer la polarisation V_α ?

2.2 Paires de photons intriqués en polarisation

Au cours de ce TP, vous allez produire et étudier des paires de photons intriqués en polarisation. L'état de polarisation de ces paires est un état de

Bell, qui s'écrit :

$$|\psi\rangle = \frac{1}{\sqrt{2}} (|V, V\rangle + |H, H\rangle) . \quad (1.2)$$

Il s'agit d'un état non factorisable, c'est-à-dire qu'on ne peut attribuer d'état de polarisation à chacun des photons pris séparément.

P4 Montrez que la probabilité P_V de mesurer le photon 1 ou le photon 2 avec la polarisation V est $1/2$.

P5 Quelle est la probabilité de mesurer les deux photons avec la même polarisation (V, V ou H, H) ? Quelle est celle de mesurer les deux photons avec des polarisations orthogonales (V, H ou H, V) ?

Ainsi, si le résultat de la mesure de polarisation sur un seul photon apparaît complètement aléatoire, la **mesure conjointe** de la polarisation des deux photons montre, quant à elle, un fort degré de **corrélacion**. De manière générale, la probabilité de mesurer simultanément le photon 1 avec la polarisation V_α et le photon 2 avec la polarisation V_β est donnée par

$$P(V_\alpha, V_\beta) = |\langle V_\alpha, V_\beta | \psi \rangle|^2 . \quad (1.3)$$

P6 Montrez que $P(V_\alpha, V_\beta) = \cos^2(\alpha - \beta)/2$. Comment varie cette probabilité si les deux axes d'analyse sont tournés simultanément d'un même angle ?

P7 Montrez plus généralement que l'état de Bell (1.3) prend la même forme quelle que soit la base d'analyse, c'est-à-dire que :

$$|\psi\rangle = \frac{1}{\sqrt{2}} (|V_\alpha, V_\alpha\rangle + |H_\alpha, H_\alpha\rangle) , \quad \forall \alpha . \quad (1.4)$$

Cette **symétrie par rotation** de l'état de polarisation est une propriété essentielle de l'état de Bell, que nous allons mettre à profit pour révéler toute l'étendue des corrélacions entre les photons intriqués.

2.3 Inégalité de Bell

Pour des analyseurs orientés de manière quelconque, le degré de corrélacion entre les résultats de mesure de polarisation sur les deux photons peut être quantifié par la grandeur

$$E(\alpha, \beta) = P(V_\alpha, V_\beta) + P(H_\alpha, H_\beta) - P(V_\alpha, H_\beta) - P(H_\alpha, V_\beta) . \quad (1.5)$$

À partir de cette grandeur on définit le **paramètre de Bell** :

$$S(\alpha, \alpha', \beta, \beta') = E(\alpha, \beta) - E(\alpha, \beta') + E(\alpha', \beta) + E(\alpha', \beta'). \quad (1.6)$$

C'est grâce à ce paramètre que l'on peut distinguer les prédictions de la théorie à variables cachées et de la théorie quantique. Bell a pu montrer en effet que, selon la théorie à variables cachées, S doit être inférieur ou égal à 2 quelque soit l'état des photons. C'est ce qu'on appelle l'**inégalité de Bell**. A contrario, la théorie quantique prédit une valeur strictement supérieure à 2 dans l'état de Bell pour certains choix des axes d'analyse. Il ne reste plus qu'à faire la mesure !

P8 Montrez que $S = 2\sqrt{2}$ pour le choix d'angles d'analyse représenté sur la figure 1.2. Cette configuration permet la violation maximale de l'inégalité de Bell autorisée par la mécanique quantique.

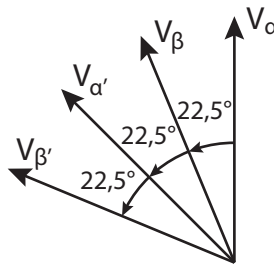


FIGURE 1.2 – Ce choix d'angles d'analyse conduit à une valeur maximale du paramètre de Bell prédit par la mécanique quantique.

3 Réalisation de l'expérience

3.1 Description du montage

La source de photons intriqués en polarisation est constituée par une diode laser émettant un faisceau à 405 nm, polarisé verticalement et focalisé sur deux cristaux non linéaires de BBO. Dans ces cristaux, un processus de conversion paramétrique transforme les photons de longueur d'onde 405 nm en une paire de photons jumeaux de longueur d'onde 810 nm. L'un des cristaux peut donner des paires de photons de polarisation verticale, tandis que l'autre peut donner des paires de photons de polarisation horizontale. Les photons jumeaux sont émis symétriquement par rapport au faisceau de pompe sur un cône avec un

angle au sommet de 3° environ. Une lame demi-onde à 405 nm et un compensateur de Babinet permettent d'ajuster l'état de polarisation des photons de pompe.

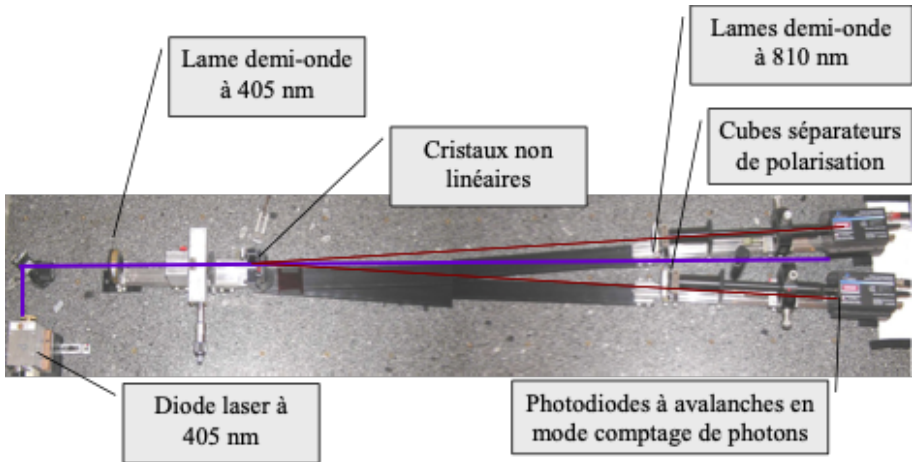


FIGURE 1.3 – Vue de dessus de la partie optique montage. Sont visibles la diode laser, deux miroirs de réglage, les cristaux, l'optique de conjugaison et les deux photodiodes. Le trajet du faisceau de pompe et des paires de photons jumeaux ont été surlignés.

Pour collecter les photons infrarouges, sur chaque bras disposé à 3° du faisceau incident, on placera :

- un analyseur de polarisation constitué d'une lame demi-onde à 810 nm et d'un cube séparateur de polarisation,
- une lentille pour focaliser le flux de photons IR sur les détecteurs
- un filtre interférentiel à 810 nm de largeur 10 mm
- une photodiode à avalanche en mode comptage de photons

Une carte FPGA est programmée pour compter le nombre de photons détecté sur chaque voie ainsi que les coïncidences, c'est-à-dire les arrivées simultanées de photons. Les nombres d'événements et de coïncidences sont ensuite affichés par un programme Labview.

3.2 Modules de détection de photons uniques

Les module de détection de photons uniques sont des outils exceptionnels adaptés à ce type d'expérience. Ils sont constitués chacun d'une photodiode silicium à avalanche utilisée en mode détection de photons uniques. Sur chacune

des voies, notées respectivement A et B , la détection d'un photon provoque l'émission d'une impulsion TTL ($0 - 5\text{ V}$) d'une durée de 25 ns .

Attention ! Ces modules sont très, très onéreux et seraient définitivement détruits par un flux de photons trop important ! Vérifiez toujours que les tubes noirs et les filtres interférentiels sont bien en place et protègent les photodiodes. Attendez toujours l'autorisation de l'enseignant pour allumer l'alimentation des modules. Avant de commencer à manipuler, fermez la porte de la salle et éteignez les plafonniers.

3.3 Compteur d'événements et de coïncidences

La carte FPGA repère les impulsions émises par les modules de détection de photons une fois l'amplitude de celles-ci ramenée de ($0 - 5\text{ V}$) à ($0 - 3,3\text{ V}$). La carte compte à la fois le nombre d'impulsions émises par chacune des voies et le nombre de coïncidences d'impulsions pendant une durée d'intégration réglable. Le comptage des coïncidences est effectué somme suit : lors de la détection d'une impulsion émise par la voie A , une fenêtre de coïncidence de durée réglable est ouverte ; si une impulsion est reçue de la voie B avant que cette fenêtre ne se referme, une coïncidence est comptabilisée. La carte envoie les informations de comptage à l'ordinateur par liaison RS232. Un programme Labview affiche les résultats de comptage. Les branchements sont déjà effectués et on a pris grand soin de vérifier que les câbles reliant les module de détection de photons au détecteur de coïncidences ont la même longueur.

Q1 Pour quelle raison les câbles reliant les module de détection de photons au détecteur de coïncidences doivent-ils avoir la même longueur ?

↪ Vérifiez que c'est bien le cas.

↪ Réalisez les réglages et mesures suivantes :

- Lancez le programme Labview avant toute autre chose.
- Placez-vous dans l'obscurité totale et allumez d'abord l'alimentation des compteurs de photons.
- Mesurez et notez le nombre de photons d'obscurité et vérifiez qu'il est bien inférieur à 500 photons/s . Les modules sont d'autant plus chers que ce nombre de photons d'obscurité est faible.
- Allumez ensuite une source de lumière faible quelconque et vérifiez que le nombre de photons détectés reste toujours très en dessous de 10^6 photons/s .

3.4 Vérification du fonctionnement du détecteur de coïncidences : nombre de coïncidences fortuites

À ce stade, les coïncidences mesurées sont des coïncidences fortuites dues à l'arrivée par hasard de deux photons pendant la durée de la fenêtre de coïncidence. On note n_A et n_B le **taux de comptage** (nombre moyen de photons par seconde) sur les voies A et B , n_f le taux de coïncidences fortuites et τ la durée de la fenêtre de coïncidence.

Q2 Montrez que le taux de coïncidences fortuites est déterminé par : $n_f = n_A n_B \tau$.

Les deux dernières bascules de la carte FPGA, SW16 et SW17, permettent de choisir la durée de la fenêtre de coïncidence selon la table 3.1. Les durées qui figurent dans cette table sont indicatives et vont devoir être calibrées.

SW16	SW17	τ (ns)
éteint	éteint	~ 70
allumé	éteint	~ 20
éteint	allumé	~ 14
allumé	allumé	~ 7

TABLE 1.1 – Codage de la durée de la fenêtre de coïncidence.

\rightsquigarrow Relevez le taux de coïncidences fortuites dans chacune des quatre configurations.

Q3 Déterminez les durées des différentes fenêtres de coïncidence en utilisant la relation déterminée à la question **Q2**.

Cette mesure permet de vérifier le fonctionnement du circuit de coïncidences et des compteurs. En cas d'erreur flagrante, appelez l'enseignant-e !

3.5 Diode de pompe

La diode de pompe est une diode à 405 nm de puissance 60 mW environ. La lumière émise par la diode est polarisée linéairement. Le port des lunettes de protection est indispensable !

↪ Réalisez les réglages suivants :

- Appuyez sur les deux boutons de mise en marche de la régulation de température. La température est déjà ajustée pour obtenir la bonne longueur d'onde. Ne réglez rien !
- Appuyez sur les deux boutons de l'alimentation de courant et réglez le courant au maximum (environ 95 mA).
- S'ils sont sur le montage, retirer les éléments en amont des cristaux de BBO (lame demi-onde à 405 nm et compensateur de Babinet) ainsi que les lames demi-onde à 810 nm et les cubes séparateurs de polarisation placés sur chacune des voies de détection.
- Vérifiez l'alignement du faisceau sur le montage.

3.6 Conversion paramétrique

Les paires de photons sont produites par conversion paramétrique dans des cristaux de β -BaB₂O₄ (β -borate de baryum, abrégé en BBO). Lors de ce processus non linéaire, un photon issu de la diode à 405 nm peut être convertit en une paire de photons jumeaux de longueur d'onde 810 nm. Le BBO est un cristal biréfringent uniaxe négatif. Nous l'utilisons en accord de phase de type I, c'est-à-dire que les deux photons jumeaux issus du photon de pompe ont la même polarisation.

Dans notre montage, le faisceau de pompe arrive en incidence normale sur la face d'entrée des cristaux. L'axe de chacun des cristaux fait un angle proche de 29° avec le faisceau de pompe. L'axe de l'un des cristaux forme un plan vertical avec le faisceau de pompe et les photons jumeaux produits dans ce cristal à partir d'un photon de pompe sont polarisés horizontalement (voir figure 3.3). L'axe de l'autre cristal forme un plan horizontal avec le faisceau de pompe et les photons jumeaux produits dans ce cristal à partir d'un photon de pompe sont polarisés verticalement. Les deux photons jumeaux produits à partir d'un même photon de pompe sont émis sur les arrêtes opposées d'un cône dont l'angle au sommet est d'environ 3° à l'extérieur des cristaux.

Remarque La direction d'émission des paires de photons jumeaux varie très rapidement avec l'angle entre l'axe du cristal et la direction de propagation du faisceau de pompe. Pour optimiser le nombre de photons jumeaux incidents sur les détecteurs, on réglera donc soigneusement l'orientation des cristaux autour de l'axe horizontal et de l'axe vertical à l'aide des vis de réglage de leur monture (voir figure 3.3).

3.7 Réglage des lentilles de collimation

Il s'agit de faire l'image du col du faisceau de pompe dans les cristaux (c'est à dire la zone d'émission des paires de photons jumeaux) sur la zone active des

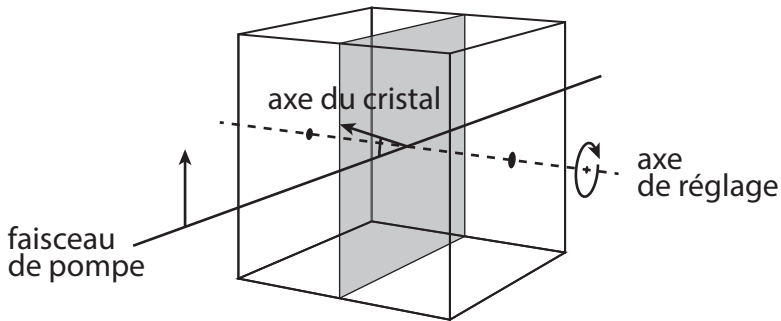


FIGURE 1.4 – Orientation de l'axe du cristal « vertical » par rapport à la direction de propagation du faisceau de pompe. L'autre cristal a son axe propre dans un plan horizontal et son axe de réglage est l'axe vertical.

photodiodes à avalanche. Ce réglage est délicat puisque le diamètre de cette zone active est de $180\ \mu\text{m}$. Les lentilles ont une focale de $75\ \text{mm}$ et un diamètre de $12,7\ \text{mm}$. Elles sont placées à une distance de $1040\ \text{mm}$ du cristal.

Q4 Calculez la position de l'image par une lentille du col du faisceau.

↪ Vérifiez que les photodiodes sont bien placées à l'endroit de l'image.

Q5 Quel est le grandissement de la conjugaison? Après avoir estimé le diamètre du col du faisceau, vérifiez que la zone active des photodiodes collecte bien tous les photons émis le long du cône.

3.8 Optimisation du nombre de coïncidences

L'orientation des cristaux (c'est-à-dire de leur axe propre) modifie rapidement la direction d'émission des photons jumeaux et doit donc être soigneusement réglée. Le faisceau de pompe étant naturellement polarisé selon la direction verticale, seul le cristal dont l'axe propre est dans un plan vertical permet pour l'instant de satisfaire les conditions d'accord de phase et de produire des paires de photons jumeaux. Le réglage de son orientation se fait autour de l'axe horizontal.

↪ Relevez les nombres de photons détectés sur chaque voie et le nombre de coïncidences obtenues.

Q6 Calculez le nombre de coïncidences fortuites. Devra-t-on en tenir compte dans la suite de l'expérience ?

Q7 Calculez le rapport entre le nombre de coïncidences et le nombre de photons détectés sur chaque voie.

↪ On passe ensuite au réglage de l'orientation du cristal dont l'axe propre est contenu dans un plan horizontal :

- placez la lame demi-onde à 405 nm en amont des cristaux ;
- **identifiez très soigneusement la position des axes propres de la lame (ceux-ci ne correspondent pas exactement aux marques à 0 et 90°) ;**
- vérifiez que le nombre de coïncidences est inchangé si un axe propre de la lame est vertical ;
- tournez la lame de 45° pour mettre la polarisation du faisceau de pompe à l'horizontale ;
- optimisez le nombre de coïncidences en réglant l'orientation des cristaux autour d'un axe vertical.

3.9 Analyseurs de polarisation à 810 nm

↪ Remplacez sur chaque voie les lames demi-onde à 810 nm et les cubes séparateurs de polarisation qui, ensemble, constituent les analyseurs de polarisation (voir figure 1.5).

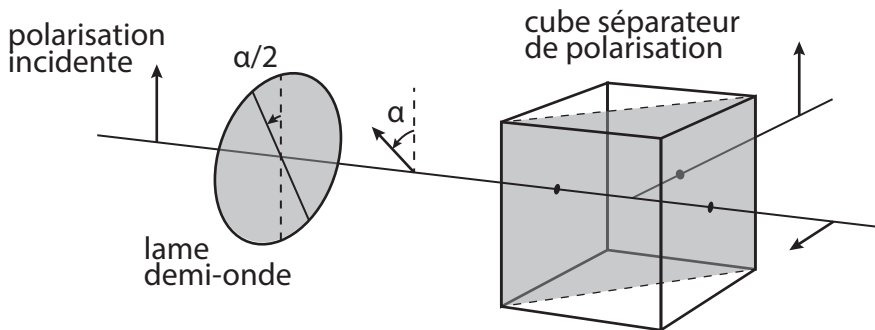


FIGURE 1.5 – L'analyseur de polarisation est constitué d'une lame demi-onde d'orientation ajustable et d'un cube séparateur de polarisation.

Attention L'angle de la lame demi-onde composant un analyseur est la moitié de l'angle d'analyse. On prendra donc grand soin dans la suite de faire la distinction entre l'angle de la lame et celui de l'analyseur !

Q8 Montrez que lorsque l'axe de la lame demi-onde est vertical, l'analyseur transmet la polarisation horizontale et permet donc de détecter des photons dans l'état $|H\rangle$. De combien faut-il tourner la lame pour détecter des photons dans l'état $|V\rangle$?

↪ Réglages et ajustements :

- Vérifiez expérimentalement que l'on a bien une source de paires de photons dans l'état $|H\rangle_1 |H\rangle_2$ si la lame demi-onde à 405 nm est verticale et une source de paires de photons dans l'état $|V\rangle_1 |V\rangle_2$ si on tourne cette lame de 45° .
- Si nécessaire, retouchez aux réglages d'orientation des cristaux de BBO pour obtenir à peu près le même nombre de coïncidences dans les deux cas.
- Ajustez ensuite la lame à $22,5^\circ$ pour obtenir le même nombre de coïncidences avec les deux analyseurs horizontaux ou les deux analyseurs verticaux (une égalité parfaite n'est pas possible sur ce montage, faites donc du mieux que vous pouvez).

↪ Mesurez les taux de coïncidences lorsque les deux analyseurs sont parallèles (horizontaux ou verticaux), puis lorsque les deux analyseurs sont perpendiculaires.

↪ Ajustez l'angle de la lame demi-onde pour obtenir le même taux de coïncidences dans les deux situations..

↪ Mesurer les taux de coïncidences lorsque les deux analyseurs sont parallèles et perpendiculaires dans la base diagonale (à 45°).

↪ Constatez le résultat tout à fait stupéfiant de cette mesure !

Q9 Quels résultats attendiez-vous ? Comparer avec la mesure précédente.

Les réglages précédents ont permis d'obtenir une source de paires de photons créées dans l'un ou l'autre des cristaux de manière équiprobable. Il s'agit d'une paire de photons intriqués ! Il reste à ajuster précisément l'état de polarisation du faisceau de pompe pour obtenir un état de Bell.

3.10 Réalisation de l'état de Bell

Nous avons obtenu pour l'instant des paires de photons jumeaux dans l'état

$$|\psi\rangle = \frac{1}{\sqrt{2}} (|V, V\rangle + e^{i\phi}|H, H\rangle) . \quad (1.7)$$

La phase ϕ est la différence de phase entre les photons jumeaux polarisés horizontalement et ceux polarisés verticalement. Cette différence de phase entre les deux processus (création de paires HH ou VV) est liée à la biréfringence des cristaux de BBO. Le calcul complet de ce déphasage est donné en annexe.

Q10 Calculez les probabilités conjointes $P(V, V)$ et $P(H, H)$ pour l'état (1.7). Ces probabilités permettent-elles de distinguer l'état (1.7) de l'état de Bell (1.2) ?

Q11 Montrez que $P(V_{45^\circ}, V_{45^\circ}) = (1 + \cos(\phi))/4$. Quelle différence y a-t-il avec l'état de Bell ?

Pour obtenir un état de Bell en lieu et place de l'état (1.7), il va falloir compenser le déphasage ϕ . Pour ce faire, vous allez introduire un déphasage opposé entre les composantes de polarisation verticale et horizontale du faisceau de pompe à l'aide du compensateur de Babinet. Si les axes propres du compensateur sont ajustés selon l'horizontale et la verticale, une translation de celui-ci perpendiculairement au faisceau de pompe permet d'ajuster continûment le déphasage entre les deux composantes de polarisation, le déphasage induit étant simplement proportionnel au déplacement (voir figure 1.6). En pratique, à la longueur d'onde du faisceau de pompe, le déphasage varie de 2π pour un déplacement d'environ 5 mm.

↪ Placez le compensateur sur le faisceau de pompe.

↪ Vérifiez que les taux de coïncidences sont toujours égaux lorsque les analyseurs parallèles verticaux et parallèles horizontaux sur les deux voies. Dans le cas contraire, les axes propres du compensateur ne sont pas exactement selon l'horizontale et la verticale et il faut pivoter légèrement le compensateur.

↪ Réglez les analyseurs à 45° sur les deux voies et tracez les taux de coïncidences en fonction du déplacement du compensateur sur 10 mm (pas de 0,5 mm). Vous prendrez pour cela un temps d'intégration de 10 s.

Q12 L'allure de la courbe obtenue correspond-elle à votre attente ? Que pensez-vous du contraste de la modulation ?

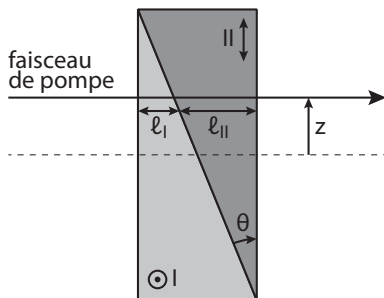


FIGURE 1.6 – Le compensateur de Babinet consiste en deux pièces de cristal biréfringent uniaxe taillés en biseau et montés l'un contre l'autre de sorte que l'un des cristaux (I sur la figure) ait son axe vertical et parallèle à la face d'entrée et l'autre (II sur la figure) ait son axe horizontal et également parallèle à la face d'entrée. Si l'on note respectivement n_1 et n_2 les indices correspondant à l'axe du cristal et à sa direction perpendiculaire, on voit que le déphasage $\phi_B = \phi_H - \phi_V$ accumulé entre les polarisations horizontale et verticale d'un faisceau de longueur d'onde λ est donné par : $\lambda\phi_B/2\pi = (n_2\ell_I + n_1\ell_{II}) - (n_1\ell_I + n_2\ell_{II}) = 2(n_2 - n_1) \tan(\theta) z$.

Q13 Comment repérer le réglage correspondant à une compensation du déphasage ϕ ?

3.11 Variation des probabilités conjointes

Les deux théories que nous voulons confronter, celle à variable cachée et la mécanique quantique, ne prévoient pas la même variation de la probabilité conjointe $P(V_\alpha, V_\beta)$ en fonction de l'angle relatif $\alpha - \beta$. Il est donc intéressant de la mesurer. Expérimentalement, on peut estimer la probabilité $P(V_\alpha, V_\beta)$ en réglant les analyseurs aux angles α et β puis en calculant le rapport du taux de coïncidences sur le taux de comptage sur chaque voie.

Remarque importante : Ne faites la mesure ci-dessous que s'il vous reste suffisamment de temps avant la fin de la séance . Sinon passez directement à la mesure de paramètre de Bell.

↪ Fixez l'angle d'un des deux analyseurs à 0 puis 45° et tracez dans les deux cas l'évolution du taux de coïncidences mesuré en fonction de l'angle du second

analyseur. Au cours de cette mesure, vérifiez que le nombre de photons détectés sur chaque voie reste à peu près constant.

Q14 Comparez avec la prédiction de la mécanique quantique (question **P6**).

3.12 Mesure du paramètre de Bell

Vous allez maintenant évaluer expérimentalement le paramètre de Bell défini par la relation (1.6) et dont la valeur permettra peut-être d'invalider la théorie à variables cachées. Pour ce faire, vous allez mesurer les probabilités conjointes $P(V_\alpha, V_\beta)$, $P(H_\alpha, H_\beta)$, $P(V_\alpha, H_\beta)$ et $P(H_\alpha, V_\beta)$ pour les quatre jeux d'angles d'analyse $\{\alpha, \beta\}$, $\{\alpha, \beta'\}$, $\{\alpha', \beta\}$ et $\{\alpha', \beta'\}$ définis par la figure 1.2.

Pour diminuer l'incertitude sur chacune des mesures, il faut augmenter le nombre de coïncidences détectées, donc compter les coïncidences pendant un temps plus long. En effet, les fluctuations de la valeur du nombre de coïncidences N_c mesurées pendant un temps d'intégration T sont liées au bruit de photon, qui a une statistique poissonnienne. Cela signifie que l'incertitude statistique (écart-type) $\sigma[n_c]$ sur le taux de coïncidences $n_c = N_c/T$ vérifie :

$$\sigma[n_c] = \frac{\sigma(N_c)}{T} = \frac{\sqrt{N_c}}{T} = \sqrt{\frac{n_c}{T}}, \quad (1.8)$$

ce qui se traduit par une incertitude relative

$$\frac{\sigma[n_c]}{n_c} = \frac{1}{\sqrt{N_c}} = \frac{1}{\sqrt{n_c T}}. \quad (1.9)$$

Q15 Si l'on compte en moyenne 100 coïncidences/s, quel est l'écart type sur le taux de coïncidences ? Pendant combien de temps doit-on compter pour diviser par 10 cet écart-type ?

↪ Remplissez le tableau Excel à votre disposition sur l'ordinateur. Indiquez pour chacun des 16 cas le nombre de photons détectés dans les deux voies ainsi que le nombre de coïncidences. Vous choisirez un temps d'intégration de 10 ou 20 s pour obtenir des résultats précis. Le calcul du paramètre de Bell à partir de ces mesures a été automatisé.

Q16 Quelle valeur du paramètre de Bell avez-vous obtenue et quelle est l'incertitude sur la mesure ? Votre mesure vous permet-elle d'invalider la théorie à variables cachées ? Vous permet-elle de valider la mécanique quantique ?

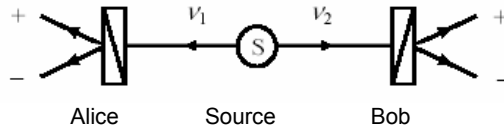
Q17 Quel résultat permettrait à coup sûr d'invalider aussi la mécanique quantique ?

Annexe 1 : Une démonstration du théorème de Bell

Une démonstration du théorème de Bell :

(Très largement inspirée de l'excellent livre de Valerio Scarani : « Initiation à la physique quantique » Vuibert)

Une source émet des paires de particules susceptibles de présenter des corrélations quantiques (par exemple des photons intriqués en polarisation).



Pour chaque paire, une particule se dirige vers le laboratoire d'Alice, l'autre vers celui de Bob. Ces deux éminents physiciens veulent tester l'hypothèse suivante : « les corrélations entre les deux particules sont-elles établies à la source ? »

Pour ce faire, Alice et Bob décident de procéder de la façon suivante. Pour chaque paire de particules, ils choisiront chacun librement une mesure possible parmi deux. Concrètement, on appellera **A** et **A'** les mesures que peut effectuer Alice, **B** et **B'** celles que peut effectuer Bob. Il y a donc quatre possibilités de mesures possibles par paire de particules : (**A,B**), (**A',B**), (**A,B'**) et (**A',B'**). D'autre part, chacune des mesures ne peut donner que deux résultats : **oui** ou **non**. Alice et Bob choisissent d'attribuer la valeur **+1** si le résultat est **oui** et **-1** est **non**.

Dans notre cas, le deux mesures correspondent simplement à deux orientations d'un l'analyseur de polarisation (cube séparateur de polarisation dont on peut choisir l'orientation : Si le photon va tout droit, le résultat est **+1**, et **-1** s'il est réfléchi).

L'hypothèse qu'Alice et Bob cherchent à vérifier est que les corrélations entre les deux particules d'une paire sont établies à la source. Selon cette hypothèse, pour une paire donnée, si Alice mesure **A** elle va obtenir un certain résultat **a**, si elle mesure **A'** elle va obtenir le résultat **a'**, et de même pour Bob. Rappelons que **a**, **a'**, **b** et **b'** valent soit **+1**, soit **-1**.

On peut donc a priori à partir de mesures faites sur la paire de particules calculer le nombre suivant :

$$S = b(a + a') + b'(a - a')$$

Ce nombre tombe du ciel, certes, mais ce n'est pas un nombre très difficile : pour chaque paire de particules il ne peut valoir que **+2** ou **-2**.

Notez bien que, pour une paire de particules donnée, Alice et Bob ne peuvent pas mesurer la valeur de **S**, puisque Alice mesure soit **A** soit **A'**, et si elle mesure **A** elle n'a aucune idée du résultat qu'elle aurait obtenu en mesurant **A'** ; et de même pour Bob. Cependant, ils ont la possibilité de faire des mesures différentes sur un très grand nombre de paires, et de mesurer ainsi la valeur moyenne de **S**. Pour le voir, il suffit de réécrire **S** sous la forme $ab + a'b + ab' - a'b'$. La valeur moyenne de **S** est la somme des quatre valeurs moyennes correspondant quatre possibilités de mesures que l'on peut faire réellement, à savoir (**A,B**), (**A',B**), (**A,B'**) et (**A',B'**). On peut donc expérimentalement mesurer :

$$\langle S \rangle = \langle ab \rangle + \langle a'b \rangle + \langle ab' \rangle - \langle a'b' \rangle$$

C'est la mesure que vous allez effectuer à la fin du TP sur les paires de photons intriqués en polarisation.

« Or, voici l'énoncé du théorème de Bell : si l'hypothèse est correcte, la valeur moyenne de **S** doit être un nombre compris entre **-2** et **+2** ». **C'est tout !!!!**

C'est tout ! Oui, mais la mécanique quantique prévoit dans certains cas : $S = 2\sqrt{2}$ comme vous l'avez calculé dans les questions de préparation au TP.

Donc, si la valeur mesurée dépasse 2, en contradiction avec une inégalité de Bell, vous aurez démontré que les corrélations quantiques ne peuvent pas être établies à la source.

Annexe 2

Principe du calcul du déphasage entre les deux processus de conversion paramétrique spontanée

Deux processus indépendants sont possibles grâce aux deux cristaux (vertical et horizontal) :

$$\left\{ \begin{array}{l} \text{Processus 1 : } |V\rangle_{\text{pompe}} \rightarrow |H\rangle_1 |H\rangle_2 \\ \text{Processus 2 : } |H\rangle_{\text{pompe}} \rightarrow e^{i\phi} |V\rangle_1 |V\rangle_2 \end{array} \right.$$

Le déphasage, ϕ , est dû à la différence de phase entre ces 2 processus.

Supposons que le premier cristal ait son axe dans le plan vertical. Dans ce cristal, un photon pompe, dont l'état de polarisation est mesuré $|V\rangle_{\text{pompe}}$, donc de polarisation extraordinaire pourra donner une paire de photons de polarisation horizontale, de polarisation ordinaire.

Compte tenu de l'accord de phase de type I nécessaire pour que ce processus puisse avoir lieu, quelque soit le point où aura lieu la conversion paramétrique, la phase à la sortie du cristal sera la même. On peut, par exemple, calculer la phase comme si la conversion avait lieu juste à la sortie du cristal :

$$2\pi \frac{n_{e,405} e_1}{\lambda_{\text{pompe}}}$$

où : e_1 est l'épaisseur du cristal

$n_{e,405}$ l'indice extraordinaire pour les photons pompes.

Les photons jumeaux traversent ensuite le deuxième cristal avec une polarisation extraordinaire (car le deuxième cristal est tourné de 90°) et subissent un déphasage supplémentaire pour chaque photon :

$$2\pi \frac{n_{e,810} e_2}{\lambda_{\text{paires}}}$$

La phase du processus 1 est la somme de ces 2 termes :

$$\phi_1 = 2\pi \frac{n_{e,405} e_1}{\lambda_{\text{pompe}}} + 2\pi \frac{2n_{e,810} e_2}{\lambda_{\text{paires}}}$$

Avec un raisonnement analogue, on obtient pour le processus 2 :

$$\phi_2 = 2\pi \frac{n_{o,405} e_1}{\lambda_{\text{pompe}}} + 2\pi \frac{n_{e,405} e_2}{\lambda_{\text{pompe}}}$$

Le déphasage, ϕ , entre ces 2 processus est :

$$\phi = \phi_2 - \phi_1 = 2\pi \frac{n_{o,405} e_1}{\lambda_{\text{pompe}}} + 2\pi \frac{n_{e,405} e_2}{\lambda_{\text{pompe}}} - 2\pi \frac{n_{e,405} e_1}{\lambda_{\text{pompe}}} - 2\pi \frac{2n_{e,810} e_2}{\lambda_{\text{paires}}}$$

C'est ce déphasage que l'on compense grâce au Babinet sur le faisceau pompe.

Mais, si le déphasage, ϕ , entre ces 2 processus, varie d'une paire de photon à l'autre, le contraste avec les polariseurs à $(45^\circ, 45^\circ)$ et à $(45^\circ, 45^\circ + 90^\circ)$ chutera. On parle dans ce cas de perte de pureté de l'état EPR créé.

P 2

Spectroscopie sub-Doppler par absorption saturée

Ce TP est à rendre à la fin de la séance. Il est donc indispensable de répondre aux questions 1 à 11 avant la séance.

Sommaire

1	Étude préliminaire	20
1.1	L'élargissement Doppler	20
1.2	Structure de la raie D1 du rubidium	20
1.3	Saturation de l'absorption	22
1.4	Application à la spectroscopie sub-Doppler (méthode pompe-sonde)	22
1.5	Caractéristiques de la diode laser	24
2	Réalisation de l'expérience	25
2.1	Diode laser	25
2.2	Isolateur optique	26
2.3	Spectre de fluorescence et d'absorption	26
2.4	Spectroscopie sub-Doppler des niveaux hyperfins	28

À température ambiante, la principale cause d'élargissement des transitions atomiques dans un gaz est l'effet Doppler. La spectroscopie par absorption saturée, développée dans les années 70, permet de s'affranchir de cet élargissement et de résoudre la structure hyperfine des transitions atomiques. Le but du TP réaliser une spectroscopie par absorption saturée de la raie D1 du rubidium 85 afin d'observer sa structure hyperfine. La source utilisée est une diode laser accordable en longueur d'onde.

1 Étude préliminaire

1.1 L'élargissement Doppler

Nous considérons un gaz d'atomes à deux niveaux et notons ν_0 la fréquence de la transition atomique. L'élargissement Doppler, qui est largement prédominant à température ambiante, résulte de la dispersion des vitesses des atomes du gaz. Le gaz est illuminé par un faisceau laser de fréquence ν se propageant selon l'axe Oz dans le sens positif. Parmi les atomes, seuls ceux dont la projection V_z de la vitesse selon Oz vérifie la relation

$$\nu_0 = \nu (1 - V_z/c) \quad (2.1)$$

sont en résonance avec l'onde et peuvent absorber et réémettre de la lumière (c est la vitesse de la lumière). Si on balaye la fréquence du laser, on obtient donc un profil de raie d'absorption qui est le reflet de la distribution des vitesses atomiques dans la direction du faisceau laser.

P1 Expliquez rapidement la démonstration de la formule (2.1).

On montre en physique statistique que la distribution des vitesses des atomes d'un gaz parfait suit la loi de Maxwell-Boltzmann :

$$f(V) = \left(\frac{m}{2\pi k_B T} \right)^{3/2} \exp \left(\frac{-mV^2}{2k_B T} \right). \quad (2.2)$$

Dans cette équation, V est le module de la vitesse, T la température du gaz, m la masse des atomes ($1,41 \cdot 10^{-25}$ kg pour le rubidium 85) et k_B la constante de Boltzmann ($1,38 \cdot 10^{-23}$ J/K).

P2 Montrez que la largeur à mi-hauteur de la raie élargie par effet Doppler vaut :

$$\Delta\nu = \sqrt{8 \ln 2} \sqrt{\frac{k_B T}{m}} \frac{\nu_0}{c}. \quad (2.3)$$

P3 Utilisez la formule 2.3 pour calculer l'élargissement Doppler à $T = 20^\circ$ de la raie D1 du rubidium 85 (centrée à 795 nm).

1.2 Structure de la raie D1 du rubidium

La cellule de rubidium que vous allez utiliser contient les deux isotopes stables de l'espèce atomique dans les proportions de leur abondance naturelle : 72% de rubidium 85 et 28% de rubidium 87. La longueur d'onde d'étude (795 nm) correspond à la transition du niveau fondamental $5S_{1/2}$ vers le niveau

excité $5P_{1/2}$. La structure hyperfine est détaillée sur la figure 2.1 pour les deux isotopes.

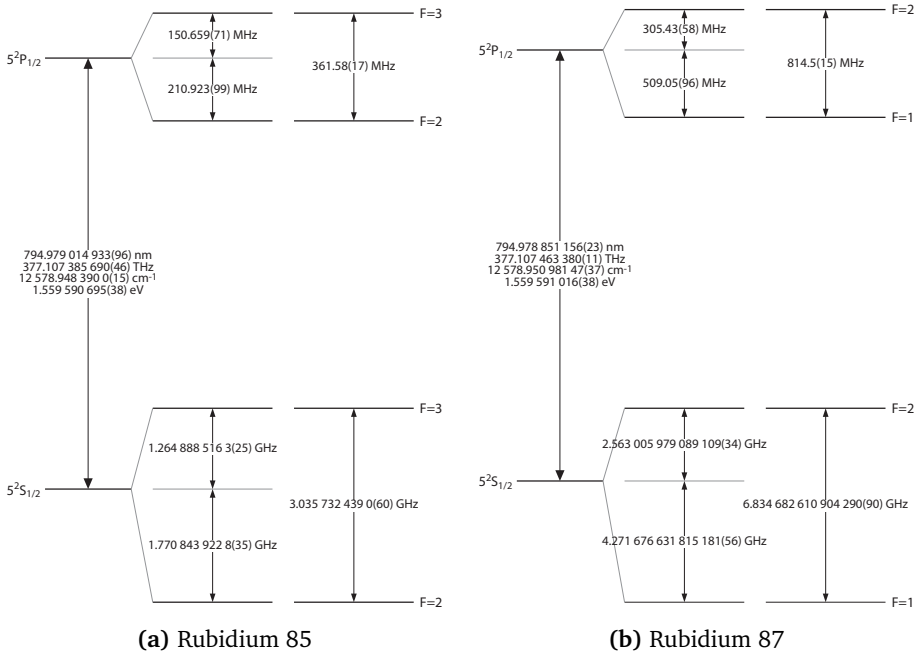


FIGURE 2.1 – Structure hyperfine de la raie D1 des deux isotopes du rubidium. À gauche. La figure est extraite de : Daniel A. Steck, *Rubidium 85 D Line Data*, disponible en ligne à l'adresse <http://steck.us/alkalidata>.

P4 Combien de raies devrait-on observer en théorie? Rangez ces raies suivant l'ordre croissant des fréquences de résonances.

P5 Compte tenu de l'élargissement Doppler, quelles sont les raies que l'on pourra résoudre avec un spectre en absorption simple? À quelle température faudrait-il descendre pour résoudre l'intégralité de la structure hyperfine? Sachant que la largeur naturelle des niveaux excités vaut 6 MHz, à quelle température faudrait-il descendre pour pouvoir la mesurer? Comment peut-on y parvenir?

1.3 Saturation de l'absorption

Revenons maintenant à un gaz d'atomes à deux niveaux. De manière générale, l'absorption \mathcal{A} (en cm^{-1}) d'un faisceau laser de fréquence égale à la fréquence de transition atomique est donnée par la section efficace de diffusion à résonance σ_0 (en cm^2) pondérée par la différence entre les densités d'atomes dans le niveau fondamental, n_1 , et dans le niveau excité, n_2 (en cm^{-3}). Or cette différence de densité dépend elle-même de l'intensité I (en $\text{W} \cdot \text{cm}^{-2}$) du faisceau laser et donc de l'absorption \mathcal{A} . Ce processus de dépendance circulaire (\mathcal{A} dépend de $n_1 - n_2$, qui dépend de I , qui dépend de \mathcal{A}) donne lieu au phénomène de saturation de l'absorption. Concrètement, on montre que :

$$\mathcal{A} = \sigma_0 \times (n_1 - n_2) \quad \text{avec} \quad n_1 - n_2 = \frac{n_t}{1 + I/I_{\text{sat}}}, \quad (2.4)$$

où n_t est la densité totale d'atomes et I_{sat} est une intensité caractéristique de la transition, appelée **intensité de saturation**, qui vaut $1,6 \text{ mW/cm}^2$ pour la transition atomique considérée. Le rapport I/I_{sat} , qui intervient dans l'équation 2.4, est appelé le **paramètre de saturation**. On constate que **l'absorption sature lorsque l'intensité du faisceau laser est grande devant l'intensité de saturation**, c'est-à-dire lorsque le paramètre de saturation est grand devant 1. Cette limite correspond à l'égalité des populations dans l'état fondamental et dans l'état excité : $n_1 = n_2 = n_t/2$.

P6 Rappelez pourquoi il n'est pas possible d'inverser les populations sur un système à 2 niveaux, c'est-à-dire de réaliser la condition $n_1 < n_2$.

P7 Comparez qualitativement l'absorption dans les cas limites $I/I_{\text{sat}} \ll 1$ et $I/I_{\text{sat}} \gg 1$.

1.4 Application à la spectroscopie sub-Doppler (méthode pompe-sonde)

Considérons deux faisceaux laser de même fréquence ν et contrapropageants (superposés mais se propageant dans des sens opposés). Le premier faisceau, appelé faisceau de pompe, se propage dans le sens positif de l'axe Oz et a une intensité suffisante pour saturer seul l'absorption sur la transition considérée. Le deuxième faisceau, appelé faisceau de sonde, se propage dans le sens négatif de l'axe Oz et a une intensité trop faible pour saturer seul la transition. On s'intéresse ici à l'absorption du faisceau sonde en présence du faisceau de pompe lorsque que l'on fait varier leur fréquence autour de la fréquence de la transition atomique.

D'après l'équation 2.1, pour une fréquence ν donnée, les atomes qui absorbent la pompe sont ceux pour lesquels $V_z = -c(1 - \nu/\nu_0)$ et les atomes qui absorbent la sonde sont ceux pour lesquels $V_z = +c(1 - \nu/\nu_0)$. On distingue alors deux cas, représentés sur la figure 2.2 :

- si $\nu \neq \nu_0$, les atomes qui absorbent la pompe et ceux qui absorbent la sonde appartiennent à des classes de vitesse différentes. Dans ce cas, la présence de la pompe n'affecte en rien l'absorption de la sonde ;
- si $\nu = \nu_0$, ce sont les mêmes atomes qui absorbent la pompe et la sonde. La pompe étant suffisamment intense pour saturer l'absorption, la sonde n'est que très peu absorbée.

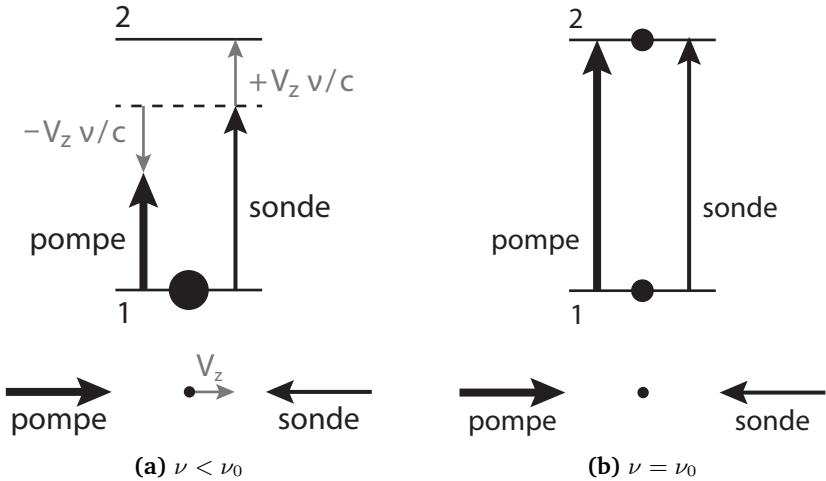


FIGURE 2.2 – Influence de l'effet Doppler dans la configuration pompe-sonde.

Le profil de la raie d'absorption de la sonde présente donc une double structure, un pic étroit centré sur la fréquence de la transition atomique venant se superposer au profil élargi par effet Doppler. Comme vous allez pouvoir le constater au cours du TP, la résolution offerte par la spectroscopie pompe-sonde est telle qu'elle permet de révéler la structure hyperfine de la transition atomique. Chaque transition apparaît alors comme un pic distinct dans le profil Doppler, comme illustré sur la figure 2.3.

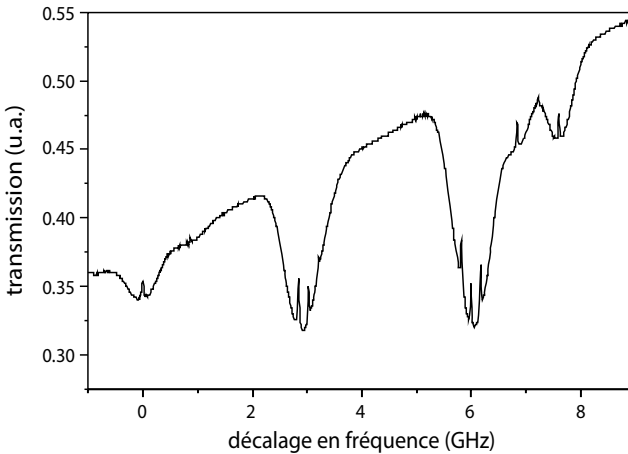


FIGURE 2.3 – Spectre d’absorption autour de 795 nm obtenu par la méthode pompe-sonde. Les raies de la structure hyperfine apparaissent comme des pics étroits sur le fond élargi par effet Doppler. La figure est adaptée de : Svenja A. Knappe *et al.*, *Microfabricated saturated absorption laser spectrometer*, *Optics Express* **15**, 6293–6299 (2007).

P8 Quelle est la largeur intrinsèque du pic d’absorption saturée ? Quelles sont les raisons pour lesquelles ce pic pourrait apparaître plus large ?

1.5 Caractéristiques de la diode laser

Le laser accordable utilisé ici est un laser à diode. Sa fréquence d’émission est fonction de deux paramètres : la température d’équilibre T_{eq} de la jonction et l’intensité i du courant d’injection de la diode. La fréquence d’émission croît avec T_{eq} et diminue avec i . Dans ce TP, nous allons faire varier la fréquence d’émission à l’aide du courant uniquement. Les caractéristiques complètes de la diode laser utilisée sont détaillées dans la table 2.1.

Puissance lumineuse	40 mW
Longueur d’onde	795 nm
Variation de la longueur d’onde en fonction du courant	0,0014 nm/mA
Variation de la longueur d’onde en fonction de la température	0,06 nm/K
Largeur spectrale	0,25 nm

TABLE 2.1 – Caractéristiques de la diode laser utilisée dans le TP.
(Voir le document constructeur)

P9 Si l'on veut voir toutes les transitions de la raie D1 du rubidium 85, sur quelle plage doit-on faire varier le courant dans la diode laser ?

P10 Quel problème peut-on rencontrer lors du balayage en courant ?

P11 Comparer la largeur spectrale du laser avec la largeur naturelle de la transition atomique. Laquelle de ces deux largeurs va déterminer la largeur des raies d'absorption observées une fois l'effet Doppler éliminé ?

2 Réalisation de l'expérience

Précautions d'emploi de la diode laser Ne jamais débrancher les câbles reliant la diode laser à son boîtier d'alimentation. La puissance maximale délivrée par la diode est de l'ordre de 30 mW, ce qui est suffisant pour créer des lésions oculaires irréversibles en vision directe. Comme l'œil est très peu sensible à cette longueur d'onde, le faisceau peut vous atteindre sans que vous vous en aperceviez. Attention donc à ne pas mettre vos yeux au niveau du banc. Enlevez ou cachez tout objet réfléchissant pouvant se trouver à hauteur de faisceau (montre, bracelet, bague, chaîne, gourmette, boucle de ceinture...). Vérifiez que tous éléments optiques sont bien fixés à la planche lorsque la diode émet. Enfin, utilisez les lunettes de protection laser mises à disposition à l'entrée de la pièce.

Précautions générales pendant toute la manipulation Tous les éléments optiques utilisés sont fragiles, onéreux et difficiles à obtenir (en particulier la cellule contenant le rubidium). Vous allez faire des réglages difficiles, dans l'obscurité, et avec un viseur proche infrarouge (ce qui n'est pas très commode). Donc déplacez les éléments avec précautions, bridez soigneusement les pieds après chaque modification et ne laissez rien traîner au bord de la planche.

2.1 Diode laser

L'alimentation possède un tiroir d'asservissement de température et un tiroir de régulation de courant. Chaque tiroir s'allume séparément (petit bouton vert).

Tiroir d'asservissement de température La température d'équilibre de la jonction est mesurée par une thermistance. La température de consigne est fixée par une valeur de résistance. Sa valeur est pré-réglée pour pouvoir observer l'ensemble du spectre autour de la raie D1 en balayant uniquement le courant. Vous n'aurez en principe pas besoin de modifier ce réglage. Si toutefois

vous étiez amené·e·s à changer la température de consigne, pour vous éloigner d'un saut de mode par exemple, prenez garde de ne procéder que par toutes petites touches. Un changement brutal vous éloignera trop de la résonance et il serait difficile de la retrouver par la suite.

Tiroir de régulation de courant Le courant peut-être réglé à l'aide d'un potentiomètre ou modulé par une commande en tension. Par défaut réglez le courant autour de 120 mA afin de pouvoir visualisez le faisceau sur la mire en carton.

2.2 Isolateur optique

Le petit nombre de photons présents dans la cavité de la diode laser rend la longueur d'onde d'émission très sensible aux réflexions (même très faibles) du faisceau vers la cavité. On est donc contraint d'utiliser un isolateur optique. Ce dernier est constitué d'un rotateur de Faraday placé entre deux polariseurs. Le rotateur de Faraday utilisé fait tourner une polarisation rectiligne de 45° dans le même sens quel que soit le sens de traversée de la lumière, de sorte que si les polariseurs sont orientés pour laisser passer la lumière se propageant dans un sens, ils bloqueront nécessairement la lumière sepropageant dans l'autre sens.

2.3 Spectre de fluorescence et d'absorption

↪ Placez la cellule sur le trajet du faisceau laser et réglez la caméra d'observation pour voir très nettement l'intérieur de la cellule.

↪ Dans l'obscurité totale, faites varier lentement la valeur du courant. Vous devriez de cette manière observer la fluorescence du rubidium sur la raie D1 à l'aide de la caméra : le trajet du faisceau laser brille de manière fugace dans la cellule pour une valeur précise du courant !

↪ Une fois que vous avez obtenu la fluorescence, terminez le montage décrit dans la figure 2.4. Afin de visualiser les raies des deux isotopes contenus dans la cellule, on effectue un balayage de la fréquence d'émission de la diode en modulant son courant d'alimentation par un signal triangulaire.

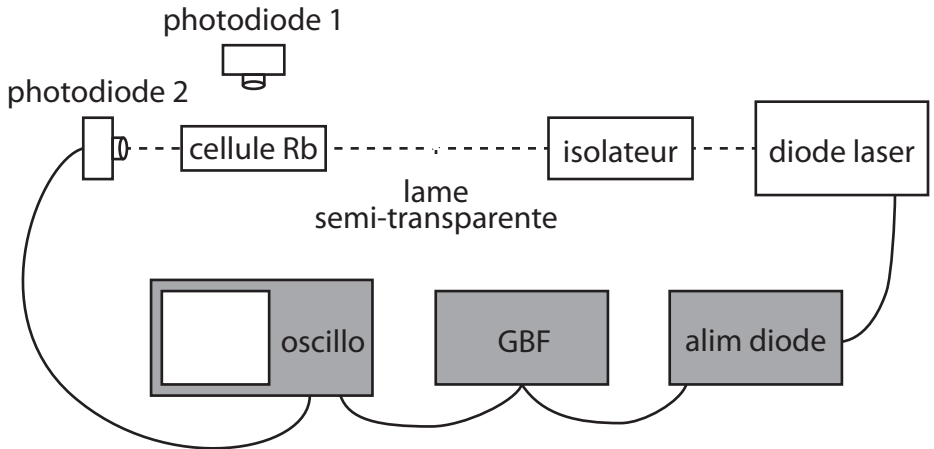


FIGURE 2.4 – Schéma du montage à réaliser pour observer les spectres de fluorescence et d'absorption.

↪ Allumez le GBF et réglez le pour obtenir un signal triangulaire de faible amplitude et de fréquence une dizaine de Hz. Visualisez le signal du GBF sur l'une des voies de l'oscilloscope.

↪ Placez l'une des deux photodiodes avec prudence contre la cellule (sans contact), perpendiculairement au faisceau laser. Visualisez sur l'autre voie de l'oscilloscope le signal dû à la fluorescence.

↪ Modifiez l'amplitude et l'offset de la modulation appliquée pour voir les différentes raies de fluorescence attendues. Améliorez le signal obtenu (éventuellement en moyennant).

↪ Récupérer l'oscillogramme sur une clé USB.

Q1 Identifiez les différentes raies sur l'oscillogramme et expliquez brièvement la manière dont vous avez procédé.

Q2 Calibrez l'oscillogramme en utilisant comme référence l'écart le plus grand entre deux raies. Mesurez et vérifiez les écarts et les positions relatives des différentes raies. Vérifiez que la largeur des raies correspond bien à celle prévue compte tenu de l'effet Doppler.

↪ Placez la seconde photodiode derrière la cellule et visualisez le spectre d'absorption sur la voie de l'oscilloscope auparavant occupée par le GBF (le GBF est déplacé sur l'entrée synchro).

↪ Observez simultanément les spectres de fluorescence et d'absorption.

↪ Observez les changements du spectre d'absorption lorsqu'une densité variable est ajoutée avant la cellule.

Q3 Montrez que l'on met bien en évidence qualitativement le phénomène de saturation de l'absorption.

2.4 Spectroscopie sub-Doppler des niveaux hyperfins

Le montage pompe-sonde à réaliser pour résoudre la structure hyperfine est décrit dans la figure 2.5. Les faisceaux de pompe et de sonde doivent être superposés au niveau de la cellule de gaz.

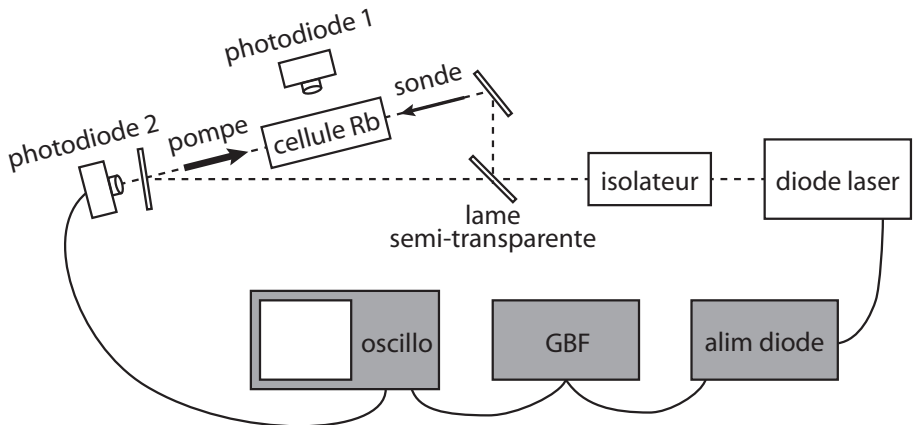


FIGURE 2.5 – Schéma du montage en configuration pompe-sonde.

↪ Ne touchez pas aux réglages de l'alimentation et du GBF !

↪ Placez et réglez d'abord tous les éléments, à l'exclusion de la cellule et des photodiodes. Superposez soigneusement les faisceaux pompe et sonde en observant les spots laser sur les miroirs et sur les lames avec le viseur infrarouge.

↪ Placez ensuite la cellule et les photodiodes pour visualiser l'absorption sur le faisceau sonde et la fluorescence.

↪ Récupérer l'oscillogramme sur une clé USB.

↪ En utilisant le puissance-mètre à disposition, mesurez les valeurs du paramètre de saturation I/I_{sat} pour la pompe et la sonde dans cette configuration.

Q4 Commentez.

↪ Pour les 2 isotopes, identifiez les raies de la structure hyperfine (à l'aide de la figure 2.1). Mesurez les positions relatives des raies hyperfines et comparez les valeurs obtenues avec les valeurs attendues. Mesurez également la largeur des raies observées.

Q5 À quoi correspond-elle ?

Dans les profils Doppler couvrant deux transitions atomiques, au lieu de 2 raies d'absorption vous devez observer 3 raies. La troisième raie apparaît précisément au milieu des 2 raies attendues. Ce phénomène est appelé **croisement de raies** (ou crossover).

Q6 Expliquez très clairement l'origine de la raie de croisement. Vous reprendrez pour cela le raisonnement fait à la section 1.4 dans le cas d'un atome à trois niveaux.

Q7 Comparez les spectres observés en absorption et en fluorescence. Est-il possible de voir la même signature de saturation sur les spectres de fluorescence ? Expliquez pourquoi.

P 3

L'expérience de Hong, Ou et Mandel

Sommaire

1	Introduction	31
1.1	L'effet HOM	32
1.2	Formalisation du phénomène	33
2	Réalisation de l'expérience	34
2.1	Description du montage	34
2.2	Module de détection de photons uniques	35
2.3	Compteur d'événements et de coïncidences	36
2.4	Vérification du fonctionnement du détecteur de coïncidences : nombre de coïncidences fortuites	37
2.5	Diode pompe	37
2.6	Conversion paramétrique	38
2.7	Réglage des collimateurs	40
2.8	Observation de l'effet HOM	41

1 Introduction

L'incroyable expérience d'Hong-Ou-Mandel (HOM) est un effet d'interférence optique quantique à deux photons. L'effet a été démontré expérimentalement pour la première fois par Hong, Ou, et Mandel en 1987¹. L'effet se produit lorsque deux photons uniques indiscernables se croisent dans un cube

1. C. K. Hong, Z. Y. Ou et L. Mandel, *Measurement of subpicosecond time intervals between two photons by interference*, Physical Review Letters **59**, 2044 (1987)

séparateur 50 :50. Comme pour la violation des inégalités de Bell, cette interférence quantique entre deux photons uniques et indiscernables ne peut être expliquée par la physique classique.

1.1 L'effet HOM

Lorsqu'un photon arrive sur une lame semi-réfléchissante (ou cube 50 :50), il a une chance sur deux d'être transmis et une chance sur deux d'être réfléchi. Lorsque deux photons arrivent chacun par un port d'entrée (a ou b) sur le cube 50 :50, il y a 4 cas possibles, à priori équiprobables (figure 3.1). Sauf s'il s'agit de deux photons uniques indiscernables !

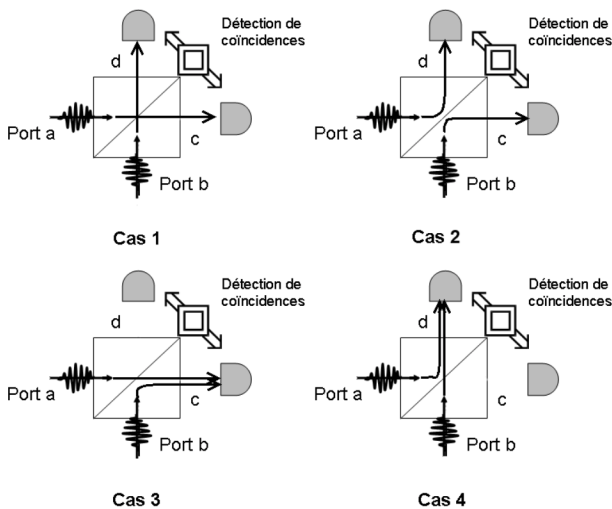


FIGURE 3.1 – Les 4 cas possibles lorsque deux photons arrivent en même temps, chacun par un port d'entrée, sur un cube 50 :50. Cas 1 : les deux photons sont transmis. Cas 2 : les deux photons sont réfléchis. Cas 3 et 4 : un photon est transmis, l'autre est réfléchi.

L'expérience de Hong, Ou et Mandel (HOM), réalisée en 1987, a permis d'observer pour la première fois un effet d'interférence quantique à deux photons. L'effet se produit lorsque deux photons indiscernables se propagent depuis les deux voies d'entrée d'une lame semi-réfléchissante vers les deux voies de sortie. La répartition des deux photons dans les deux voies de sortie du cube montre alors un comportement surprenant, qui ne peut être expliqué par la théorie classique de la lumière...

Dans cette situation très particulière, force est de constater que rien ne permet de différencier les cas 1 et 2. Ils se traduisent tous les deux par une coïncidence entre les deux voies de sortie (arrivée simultanée des deux photons, chacun sur un détecteur). Un raisonnement « à la Feynman » permet alors de conclure qu'il y aura nécessairement une interférence quantique entre ces deux cas de figure. De plus nous allons voir que cette interférence est destructive. Autrement dit, les deux photons vont sortir tous les deux par la même voie (voie c ou d). Cet effet HOM montre que les deux photons uniques, s'ils sont indiscernables, vont avoir un comportement remarquablement sociable ou grégaire (un comportement assez incroyable tout simplement !).

L'objectif de cette séance de travaux pratiques est de préparer des paires de photons uniques et indiscernables. Nous vérifierons dans un premier temps que ce sont bien des photons uniques. Puis nous essayerons de les rendre indiscernables et d'observer l'effet Hong-Ou-Mandel.

Rappelons qu'un photon est défini par ses propriétés : polarisation, énergie (ou fréquence) et mode spatial transverse. Deux photons identiques possèdent exactement les mêmes propriétés. La notion d'indiscernabilité est cependant différente : deux photons sont dits indiscernables si l'expérience mise en place ne permet pas de les distinguer. Par exemple, deux photons ayant une énergie différente peuvent se comporter comme des photons indiscernables dans une expérience qui ne permet pas de mesurer leur différence d'énergie. C'est le cas de l'expérience que vous allez réaliser, dans laquelle les photons devront avoir la même polarisation et des modes spatiaux qui se recouvrent au niveau de la lame semi-réfléchissante, mais pourront différer par leur énergie.

1.2 Formalisation du phénomène

En électromagnétisme classique, une séparatrice est modélisée par une **matrice réelle unitaire** qui relie les **champs électriques** $\mathcal{E}_{a,b}$ dans les voies d'entrée aux champs électriques $\mathcal{E}_{c,d}$ dans les voies de sortie :

$$\begin{pmatrix} \mathcal{E}_c \\ \mathcal{E}_d \end{pmatrix} = U \begin{pmatrix} \mathcal{E}_a \\ \mathcal{E}_b \end{pmatrix} \quad \text{avec} \quad U = \begin{pmatrix} t & r \\ -r & t \end{pmatrix}. \quad (3.1)$$

La propriété d'unitarité $U^\dagger U = \mathbf{1}$, qui garantit la **conservation de l'énergie** entre l'entrée et la sortie, se traduit par une relation entre les coefficients de réflexion et de transmission :

$$r^2 + t^2 = 1. \quad (3.2)$$

Une séparatrice 50/50 correspond au cas $r = t = 1/\sqrt{2}$.

Dans le formalisme de l'optique quantique, le champ électrique (complexe) est remplacé par des **opérateurs création et annihilation de photons** (voir cours d'optique quantique de 3^{ème} année) :

$$\mathcal{E}_a \rightarrow \{\hat{a}, \hat{a}^\dagger\}, \quad \mathcal{E}_b \rightarrow \{\hat{b}, \hat{b}^\dagger\}, \quad \mathcal{E}_c \rightarrow \{\hat{c}, \hat{c}^\dagger\}, \quad \mathcal{E}_d \rightarrow \{\hat{d}, \hat{d}^\dagger\}. \quad (3.3)$$

La lame séparatrice relie ces opérateurs de la même manière que les champ électriques :

$$\begin{pmatrix} \hat{c} \\ \hat{d} \end{pmatrix} = U \begin{pmatrix} \hat{a} \\ \hat{b} \end{pmatrix} \quad \text{et} \quad \begin{pmatrix} \hat{c}^\dagger \\ \hat{d}^\dagger \end{pmatrix} = U \begin{pmatrix} \hat{a}^\dagger \\ \hat{b}^\dagger \end{pmatrix}. \quad (3.4)$$

La propriété d'unitarité de la matrice U exprime alors la **conservation du nombre de photons** entre l'entrée et la sortie :

$$\hat{c}^\dagger \hat{c} + \hat{d}^\dagger \hat{d} = \hat{a}^\dagger \hat{a} + \hat{b}^\dagger \hat{b}. \quad (3.5)$$

L'état quantique correspondant à un photon dans la voie a et un photon dans la voie b s'obtient en faisant agir les opérateurs \hat{a}^\dagger et \hat{b}^\dagger sur l'état représentant le **vide du champ électromagnétique** : $\hat{a}^\dagger \hat{b}^\dagger |\text{vide}\rangle$. En inversant la relation 3.4, on peut relier cet état d'entrée à l'état de sortie :

$$\begin{aligned} \hat{a}^\dagger \hat{b}^\dagger |\text{vide}\rangle &= (t\hat{c}^\dagger - r\hat{d}^\dagger)(r\hat{c}^\dagger + t\hat{d}^\dagger) |\text{vide}\rangle \\ &= (tr\hat{c}^\dagger \hat{c}^\dagger + t^2\hat{c}^\dagger \hat{d}^\dagger - r^2\hat{d}^\dagger \hat{c}^\dagger - rt\hat{d}^\dagger \hat{d}^\dagger) |\text{vide}\rangle. \end{aligned} \quad (3.6)$$

Dans le cas d'une séparatrice 50 : 50 et puisque les opérateurs créations et annihilations dans des **modes différents** du champs électromagnétiques commutent entre eux, cette dernière équation se simplifie pour donner :

$$\hat{a}^\dagger \hat{b}^\dagger |\text{vide}\rangle = \frac{1}{2}(\hat{c}^\dagger \hat{c}^\dagger - \hat{d}^\dagger \hat{d}^\dagger) |\text{vide}\rangle. \quad (3.7)$$

L'interprétation de cette équation est claire : en sortie de la séparatrice, les états correspondant aux deux photons dans la voie c ou aux deux photons dans la voie d ont un poids égal et l'état correspondant à un photon dans chaque voie a un poids nul. Autrement dit, **jamais on n'observera de coïncidence** !

2 Réalisation de l'expérience

2.1 Description du montage

Pour réaliser l'expérience HOM, il faut d'abord créer des paires de photons indiscernables que l'on enverra ensuite sur la séparatrice (voir figure 3.2). Pour ce faire, nous avons recours à un processus de conversion paramétrique dans un cristal non-linéaire de type $\chi^{(2)}$ (BBO) qui peut convertir les photons d'un faisceau laser pompe, de longueur d'onde $\lambda_p = 405$ nm, en une paire de **photons jumeaux** de longueur d'onde $2\lambda_p \simeq 810$ nm. Attention, l'énergie de chaque photon de la paire peut être différente : en effet la conservation de l'énergie implique seulement une contrainte sur la somme de leur énergie (égale à l'énergie d'un photon de pompe).

Les photons jumeaux sont émis symétriquement par rapport au faisceau pompe sur un cône d'angle au sommet 3° environ. Le faisceau pompe, émis par

une diode laser, est polarisé horizontalement. Les photons jumeaux produits dans cette configuration sont alors polarisés verticalement.

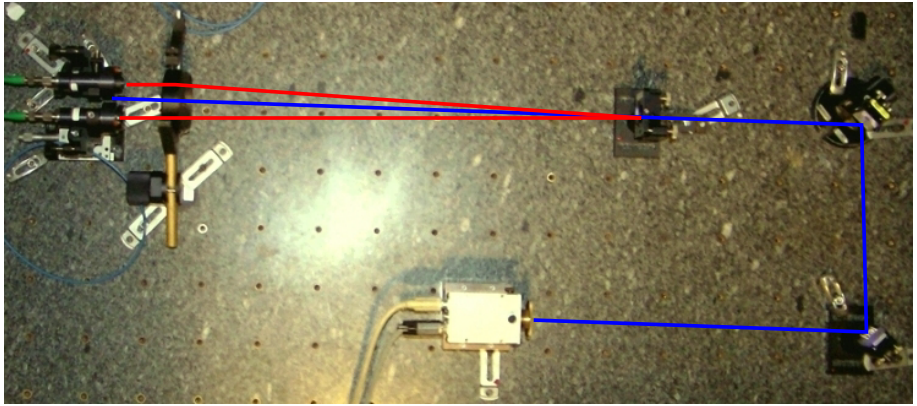


FIGURE 3.2 – Vue de dessus de la partie optique montage. Sont visibles la diode laser, deux miroirs de réglage, le cristal, l’optique de conjugaison et les deux collimateurs de fibre optique. Le trajet du faisceau pompe et des paires de photons jumeaux ont été surlignés.

Les photons jumeaux sont ensuite injectés dans deux fibres monomodes à maintien de polarisation à l’aide de deux collimateurs fibrés et d’un doublet dont le foyer objet est placé dans le cristal. Un filtre interférentiel à 810 nm permet de sélectionner les paires de photons qui nous intéressent et de se débarrasser en grande partie de la lumière parasite. La séparatrice est réalisée dans un module dont le principe consiste à faire passer la lumière guidée par les deux fibres dans deux guides d’ondes très proches l’un de l’autre, de sorte que le mode transverse de propagation d’un guide s’étale sur le guide voisin. Les fibres sont ensuite connectées à un module de détection utilisant des photodiodes à avalanche en mode comptage de photons. Une carte FPGA est programmée pour compter le nombre de photons détecté sur chaque voie ainsi que les **coïncidences**, c’est-à-dire les arrivées simultanées de photons. Les nombres d’événements et de coïncidences sont ensuite affichés par un programme Lab-view.

2.2 Module de détection de photons uniques

Le module de détection de photons uniques est un outil exceptionnel adapté à ce type d’expérience. Il comporte 4 entrées fibrées reliées à quatre photodiodes silicium à avalanche utilisées en mode détection de photons uniques. Sur chaque voie la détection d’un photon provoque l’émission d’une impulsion

TTL (0 – 5 V) d'une durée de 25 ns. Nous n'utilisons que deux des quatre voies, appelées *A* et *B*.

Attention! Ce module est très, très onéreux et serait définitivement détruit par un flux de photons trop important! Vérifiez toujours que les protections (capuchons en plastique sur les entrées fibrées) sont bien en place et protègent les photodiodes. Attendez toujours l'autorisation de l'enseignant pour allumer l'alimentation de ce module. Avant de commencer à manipuler, fermez la porte de la salle et éteignez les plafonniers.

2.3 Compteur d'événements et de coïncidences

La carte FPGA repère les impulsions émises par le module de détection de photons une fois l'amplitude de celles-ci ramenée de (0 – 5 V) à (0 – 3,3 V). La carte compte à la fois le nombre d'impulsions émises par chacune des voies et le nombre de coïncidences d'impulsions pendant une durée d'intégration réglable. Le comptage des coïncidences est effectué somme suit : lors de la détection d'une impulsion émise par la voie A, une fenêtre de coïncidence de durée réglable est ouverte ; si une impulsion est reçue de la voie B avant que cette fenêtre ne se ferme, une coïncidence est comptabilisée. La carte envoie les informations de comptage à l'ordinateur par liaison RS232. Un programme Labview affiche les résultats de comptage. Les branchements sont déjà effectués et on a pris grand soin de vérifier que les câbles reliant le module de détection de photons au détecteur de coïncidences ont la même longueur.

Q1 Pour quelle raison les câbles reliant les module de détection de photons au détecteur de coïncidences doivent-ils avoir la même longueur ?

↪ Vérifiez que c'est bien le cas.

↪ Réalisez les réglages et mesures suivantes :

- Lancez le programme Labview avant toute autre chose.
- Placez-vous dans l'obscurité totale et allumez d'abord l'alimentation des compteurs de photons.
- Mesurez et notez le nombre de photons d'obscurité et vérifiez qu'il est bien inférieur à 500 photons/s. Les modules sont d'autant plus chers que ce nombre de photons d'obscurité est faible.
- Allumez ensuite une source de lumière faible quelconque et vérifiez que le nombre de photons détectés reste toujours très en dessous de 10^6 photons/s.

2.4 Vérification du fonctionnement du détecteur de coïncidences : nombre de coïncidences fortuites

À ce stade, les coïncidences mesurées sont des coïncidences fortuites dues à l'arrivée par hasard de deux photons pendant la durée de la fenêtre de coïncidence. On note n_A et n_B le **taux de comptage** (nombre moyen de photons par seconde) sur les voies A et B , n_f le taux de coïncidences fortuites et τ la durée de la fenêtre de coïncidence.

Q2 Montrez que le taux de coïncidences fortuites est déterminé par : $n_f = n_A n_B \tau$.

Les deux dernières bascules de la carte FPGA, SW16 et SW17, permettent de choisir la durée de la fenêtre de coïncidence selon la table 3.1. Les durées qui figurent dans cette table sont indicatives et vont devoir être calibrées.

SW16	SW17	τ (ns)
éteint	éteint	~ 70
allumé	éteint	~ 20
éteint	allumé	~ 14
allumé	allumé	~ 7

TABLE 3.1 – Codage de la durée de la fenêtre de coïncidence.

\rightsquigarrow Relevez le taux de coïncidences fortuites dans chacune des quatre configurations.

Q3 Déterminez les durées des différentes fenêtres de coïncidence en utilisant la relation déterminée à la question **Q2**.

Cette mesure permet de vérifier le fonctionnement du circuit de coïncidences et des compteurs. En cas d'erreur flagrante, appelez l'enseignant.e !

2.5 Diode pompe

La diode de pompe est une diode à 405 nm de puissance 60 mW environ. La lumière émise par la diode est polarisée linéairement. Le port des lunettes de protection est indispensable !

↪ Réalisez les réglages suivants :

- Appuyez sur les deux boutons de mise en marche de la régulation de température.
- Appuyez sur les deux boutons de l'alimentation de courant et réglez le courant au maximum (environ 95 mA).

La température doit être ajustée pour obtenir la bonne longueur d'onde de la diode laser (c'est dire 405 nm afin d'obtenir des photons infrarouge à 810 nm exactement).

↪ Pour ce faire, placez le spectromètre fibré sur le banc et affichez le spectre d'émission de la diode laser. Ajustez la température pour obtenir le pic d'émission à 405 nm.

2.6 Conversion paramétrique

Les paires de photons sont produites par conversion paramétrique dans le cristal de $\beta\text{-BaB}_2\text{O}_4$ (β -borate de baryum, abrégé en BBO). Lors de ce processus non linéaire, un photon issu de la diode à 405 nm peut être convertit en une paire de photons jumeaux de longueur d'onde $\simeq 810$ nm environ (chaque photon peut avoir une longueur d'onde différente de 810 nm, seule la somme de leurs énergies doit être égale à celle d'un photon de pompe).

Le BBO est un cristal biréfringent uniaxe négatif. Nous l'utilisons en accord de phase de type I, c'est-à-dire que les deux photons jumeaux issus du photon de pompe ont la même polarisation.

Pour vérifier la condition d'accord de phase de type I à 405 nm, le cristal de BBO (5 mm \times 5 mm \times 5 mm), biréfringent uniaxe négatif, est taillé de telle manière que l'angle θ entre l'axe du cristal uniaxe et le faisceau de pompe soit environ 30°.

Q4 Rappelez les deux relations vérifiées au cours d'un processus non linéaire. Laquelle de ces relations est la condition d'accord de phase ?

Dans un premier temps, on considérera que les photons à 810 nm sont émis dans la même direction que les photons pompe à 405 nm (type I colinéaire).

Q5 Montrez, par un schéma de principe, que pour compenser exactement la dispersion (variation de l'indice entre 405 nm et 810 nm), il faut que les photons pompes à 405 nm soient polarisés linéairement selon la direction de polarisation extraordinaire.

Dans notre montage, le faisceau pompe arrive en incidence normale sur la face d'entrée du cristal. L'axe du cristal forme un plan horizontal avec la direction de propagation du faisceau pompe.

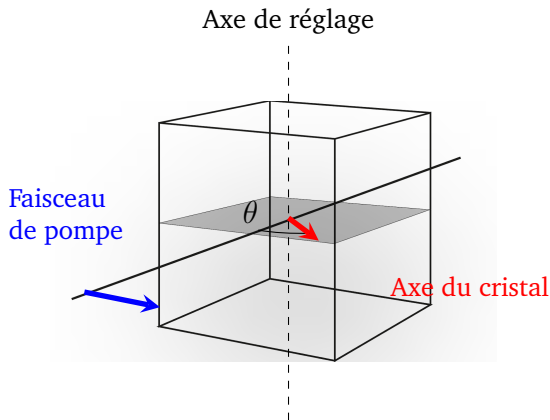


FIGURE 3.3 – Orientation de l'axe du cristal par rapport à la direction de propagation du faisceau pompe.

Le faisceau pompe est polarisé horizontalement, donc selon la direction extraordinaire. Les photons jumeaux sont polarisés verticalement, donc dans la direction ordinaire. Les indices de réfraction n_o et n_e sont donnés dans la table 3.2, et on a la relation :

$$1/n_\theta^2(405) = \sin^2(\theta)/n_e^2(405) + \cos^2(\theta)/n_o^2(405) \quad (3.8)$$

Ici, θ est l'angle entre la direction de propagation et l'axe du cristal (voir figure 3.3).

longueur d'onde (nm)	n_o	n_e
405	1,691835	1,567071
810	1,660100	1,544019

TABLE 3.2 – Indices de réfraction du cristal de BBO.

Q6 A l'aide d'un tableur (Excel) calculez, $n_e(405, \theta)$ en fonction de θ au voisinage de $\theta = 30^\circ$. Pour quel angle θ précis l'accord de phase de type I colinéaire est-il réalisé ?

Si l'on s'éloigne légèrement de cet angle θ précis en modifiant l'inclinaison du cristal, on obtiendra toujours un accord de phase de type I, mais non colinéaire.

Q7 Les détecteurs sont placés de tel sorte qu'ils forment avec le cristal un triangle isocèle dont l'angle au sommet est d'environ 3° . Quel doit être l'angle θ pour que les photons jumeaux se dirigent vers les détecteurs ?

2.7 Réglage des collimateurs

Les fibres optiques utilisées sont des fibres à maintien de polarisation. Leurs axes propres sont placés selon la vertical et l'horizontale. La direction de l'un des deux axes propres peut être repérée grâce à l'ergot du connecteur.

Q8 Pourquoi des fibres à maintien de polarisation sont-elles nécessaires pour observer l'effet HOM ?

Il s'agit maintenant de faire l'image de la zone d'émission des photons jumeaux dans le cristal sur le cœur de chaque fibre en jouant sur l'orientation des collimateurs. Ce réglage est délicat puisque le diamètre du cœur d'une fibre monomode à 810 nm n'est que de $5 \mu\text{m}$. Une technique bien pratique pour réussir à conjuguer la zone d'émission et le cœur des fibres consiste à injecter le faisceau d'une diode laser auxiliaire (émettant ici à 670 nm) par la voie de sortie des fibres puis à le focaliser et superposer au faisceau pompe dans le cristal. Pour faire ce réglage, il est nécessaire de retirer les filtres à 810 nm.

Attention! Il faut absolument éteindre le module de détection de photons avant de retirer des filtres ou avant de déconnecter les fibres. Protégez toujours l'extrémité des fibres déconnectée par un capuchon. Pensez également à remettre les filtres en place et à reconnecter les fibres avant de rallumer le module de détection.

Même avec la méthode proposée ci-dessus, le réglage des collimateurs est difficile et vous devrez être extrêmement soigneux (et probablement vous y reprendre à plusieurs fois) pour réussir à injecter une toute petite fraction des photons jumeaux dans les fibres. Cependant, une fois que vous aurez franchi ce cap et obtenu un signal de comptage mesurable, la suite du réglage deviendra bien plus aisée. Il vous suffira d'optimiser l'orientation des collimateurs de manière itérative en cherchant à augmenter le nombre de photons détectés individuellement sur chaque voie et le nombre de coïncidences.

Remarque Ne touchez pas d'autres éléments que les vis de réglage sur les montures des collimateurs. Si vous perdez complètement le signal de comptage lors de la procédure de réglage et que vous ne parvenez pas à le retrouver malgré plusieurs tentatives, prévenez l'enseignant-e.

↪ Relevez les taux de comptage sur chaque voie et le taux de coïncidences obtenues.

Q9 Calculez le taux de coïncidences fortuites.

Q10 Devra-t-on en tenir compte dans la suite de l'expérience ?

2.8 Observation de l'effet HOM

Une fois que vous avez obtenu un taux de coïncidences suffisant, le montage est prêt pour observer l'effet HOM. Il suffit de déplacer très délicatement le collimateur monté sur une platine de translation autour de la position indiquée par l'enseignant et de relever les taux de coïncidence autour de la position indiquée tous les $10 \mu\text{m}$ environ.

Les deux photons de chaque paire collectée par chacun des deux collimateurs ont même longueur d'onde (ou énergie) et même polarisation. Il ne reste plus, pour les rendre indiscernables, qu'à les faire arriver en même temps sur le coupleur 50 :50.

Pour diminuer l'incertitude sur chacune des mesures, il faut augmenter le nombre de coïncidences détectées, donc compter les coïncidences pendant un temps plus long. En effet, les fluctuations de la valeur du nombre de coïncidences N_c mesurées pendant un temps d'intégration T sont liées au bruit de photon, qui a une statistique poissonnienne. Cela signifie que l'incertitude statistique (écart-type) $\sigma[n_c]$ sur le taux de coïncidences $n_c = N_c/T$ vérifie :

$$\sigma[n_c] = \frac{\sigma(N_c)}{T} = \frac{\sqrt{N_c}}{T} = \sqrt{\frac{n_c}{T}}, \quad (3.9)$$

ce qui se traduit par une incertitude relative

$$\frac{\sigma[n_c]}{n_c} = \frac{1}{\sqrt{N_c}} = \frac{1}{\sqrt{n_c T}}. \quad (3.10)$$

Q11 Si l'on compte en moyenne 100 coïncidences/s, quel est l'écart type sur le taux de coïncidences ? Pendant combien de temps doit-on compter pour diviser par 10 cet écart-type ?

En pratique, il vous faut compter les coïncidences pendant une durée de 10 ou 20 s.

↪ Tracez le taux de coïncidences en fonction de la position. Ajoutez les rectangles d'incertitudes.

Q12 Interprétez la courbe obtenue.

↪ Déterminez la profondeur du trou.

Q13 Proposez des raisons possibles pour lesquelles on n'obtient pas zéro au centre du trou.

↪ Mesurez la largeur du trou à mi-profondeur.

Q14 Comparez avec la longueur de cohérence des photons à 810 nm, qui est déterminée par la largeur des filtres (10 nm).

La largeur du trou HOM est donnée par la différence d'énergie des photons jumeaux créés.

Q15 Expliquez pourquoi en utilisant la notion d'indiscernabilité des photons détectés.

Il est possible maintenant d'ajouter des filtres interférentiels de largeur 5 nm.

Q16 Quelle largeur de trou devrait on obtenir dans ce cas ?

↪ Si vous avez le temps ajoutez ces filtres devant les filtres de 10 nm de largeur et reprenez les mesures du trou de HOM.

↪ Mesurez la nouvelle largeur du trou de HOM.

Q17 Comparez à la nouvelle différence d'énergie des photons détectés compte tenu des filtres de largeur 5 nm.

Pour aller plus loin Recherchez d'autres expériences HOM en physique quantique.

Par exemple, nous vous invitons à prendre connaissance de l'expérience réalisée à l'Institut d'optique par l'équipe d'Antoine Browaeys et Philippe Grangier : J. Beugnon *et al.*, *Quantum interference between two single photons emitted by independently trapped atoms*, Nature **440**, 779 (2006). Dans cette expérience, comment deux photons émis par deux atomes piégés sont-ils transformés en photons indiscernables ?

P 4

Génération de second harmonique dans un cristal de KDP

L'objectif de ce TP est d'étudier un phénomène de génération de second harmonique (doublage de fréquence) dans un cristal non linéaire (cristal de KDP). Il s'agit de générer un faisceau vert à 532 nm à partir d'un faisceau infrarouge à 1064 nm fourni par un laser impulsif Nd:YAG.

Sommaire

1	Accord de phase de type I	45
2	Étude expérimentale de l'accord de phase de type I . . .	47
3	Accord de phase de type II	50
4	Etude expérimentale de l'accord de phase de type II . . .	51
	Annexe 1 : Calcul de la non-linéarité en type I	53
	Annexe 2 : Calcul de la non-linéarité en type II	55

Ce cristal de KDP de grande dimension est un disque de diamètre, 30 mm et d'épaisseur 5 mm. Le KDP (KH_2PO_4 , Dihydrogène Phosphate de Potassium) est un cristal biréfringent uniaxe négatif. Il a été taillé de manière à ce que son axe optique soit perpendiculaire à la face d'entrée (selon l'axe que l'on appellera OZ dans tout le TP). Le système d'axe du cristal sera désigné par (X, Y, Z) . Le repère du laboratoire est par (O, x, y, z) , Oz étant la direction de propagation des ondes.

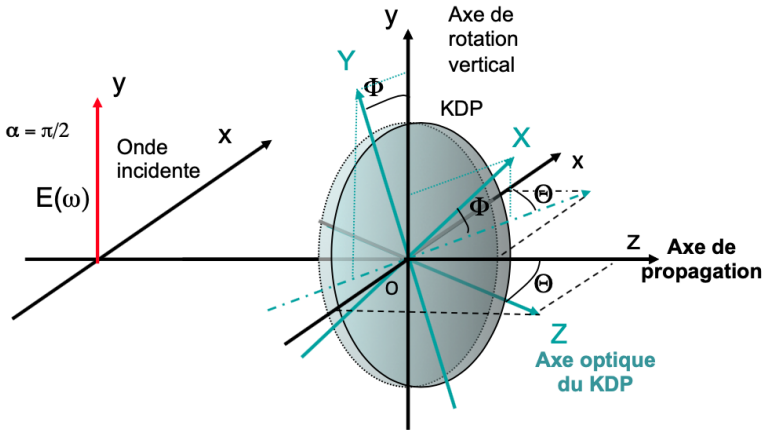


FIGURE 4.1 – Vue du cristal en perspective (le cristal est un disque). Les axes du cristal sont (OX, Y, Z) Θ est l'angle de rotation du cristal autour de Oy (axe vertical de la monture), Φ est l'angle de rotation autour de OZ (axe optique du cristal)

Le montage mécanique permet :

- d'orienter ce disque de KDP autour de l'axe vertical (Oy) afin de faire varier l'angle, Θ , entre la direction du faisceau incident (Oz) et l'axe optique (OZ). L'angle Θ est appelé l'angle d'accord de phase.
- de faire tourner le KDP sur lui-même (autour de l'axe Z) pour régler l'angle d'azimut que l'on appellera Φ dans tout le TP.

Le laser Nd : YAG est polarisé linéairement et horizontalement. Une lame demi-onde permettra d'orienter la polarisation incidente sur le cristal selon un angle, α , par rapport à la verticale. Compte tenu des degrés de liberté en rotation, le plan d'incidence est toujours défini par les axes Oz et OZ : il est horizontal. La direction de la polarisation extraordinaire est toujours horizontale car elle correspond à la projection de l'axe optique sur le plan d'onde. Ainsi, le cristal peut tourner en azimut (angle Φ) sans que les lignes neutres du cristal ne soient modifiées.

Ce montage astucieux permet d'étudier expérimentalement les aspects de la génération de second harmonique qui sont liés à aux orientations :

- étude des directions d'accord de phase en type I et II (angle Θ)
- influence de la direction des axes du cristal (angle Φ)
- influence de la polarisation du faisceau fondamental

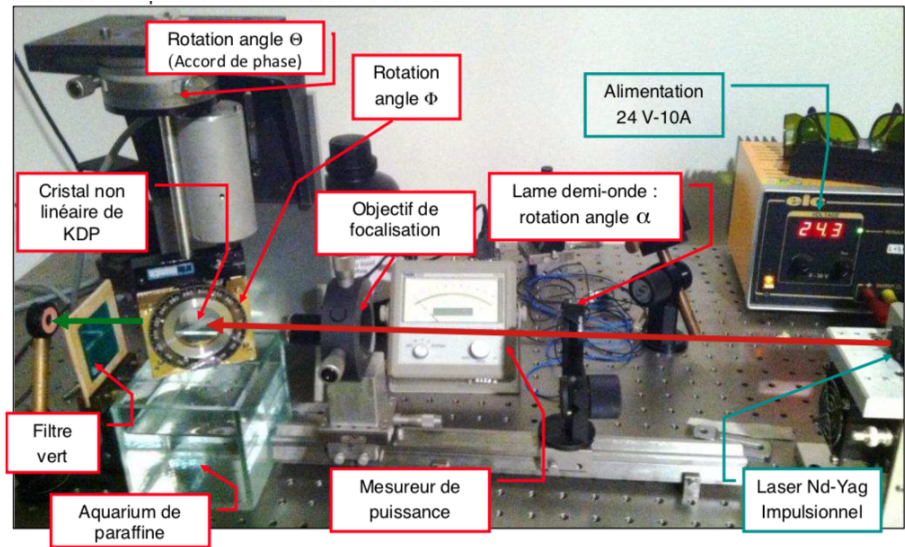


FIGURE 4.2 – Photo du montage

1 Accord de phase de type I

1.1 Etude théorique

On rappelle que pour obtenir un processus d'optique non linéaire efficace, deux conditions doivent être vérifiées la conservation de l'énergie et de la quantité de mouvement (vecteur d'onde). Pour la génération de second harmonique, la conservation de la quantité de mouvement s'écrit :

$$\vec{k}_{2\omega} = \vec{k}_{\omega} + \vec{k}_{\omega}$$

où ω est la pulsation de l'onde fondamentale et 2ω , la pulsation de l'onde doublée en fréquence. On dit que l'accord de phase est réalisé si cette condition est vérifiée. On s'intéresse ici à un accord de phase colinéaire de type I, ce qui veut dire que les deux vecteurs d'onde fondamentaux sont les mêmes.

Q1 Le KDP étant un cristal uniaxe biréfringent négatif, montrez que la relation d'accord de phase de type I s'écrit simplement :

$$n_{e,2\omega}(\Theta) = n_{o,\omega}$$

où $n_{e,2\omega}(\Theta)$ est l'indice extraordinaire vu par l'onde doublée en fréquence lorsque l'onde se propage avec un angle Θ par rapport à l'axe optique.

Q2 Expliquez, en vous aidant de la figure ci-dessous, comment déterminer expérimentalement l'angle d'accord de phase Θ .

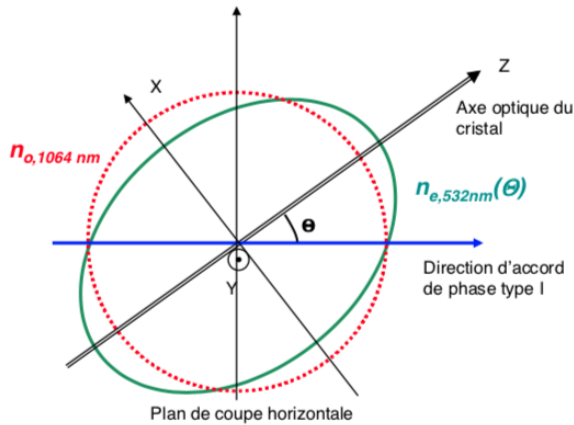


FIGURE 4.3 – Surfaces des indices dans le KDP visualisées dans le plan d’incidence (horizontal) . Accord de phase de type I

Cet angle peut être calculé à partir des indices ordinaire et extraordinaire du cristal de KDP donnés par les formules de Sellmeier (ci-dessous) :

$$n_o^2(\lambda) = 2.25976 + \frac{0.01008956\lambda^2}{\lambda^2 - 0.01294625} + \frac{13.00522\lambda^2}{\lambda^2 - 400}$$

$$n_e^2(\lambda) = 2.132668 + \frac{0.08637494\lambda^2}{\lambda^2 - 0.012281043} + \frac{3.227994\lambda^2}{\lambda^2 - 400}$$

Le KDP est un cristal uniaxe négatif. On trouve les indices suivants :

$$n_o(1064) = 1,49384 \qquad n_e(1064) = 1,45985$$

$$n_o(532) = 1,51242 \qquad n_e(532) = 1,47041$$

Compte tenu de l'équation de la surface des indices, on montre que l'indice extraordinaire pour une direction de propagation faisant un angle Θ par rapport à l'axe optique s'écrit :

$$\frac{1}{n_{e,2\omega}^2(\Theta)} = \frac{\sin^2(\Theta)}{n_{e,2\omega}^2} + \frac{\cos^2(\Theta)}{n_{o,2\omega}^2}$$

Q3 Donner l'expression de l'angle d'accord de phase en type I, Θ_I , en fonction des indices principaux.

2 Étude expérimentale de l'accord de phase de type I

Précautions à prendre : Le laser à $1.064 \mu\text{m}$ (infrarouge, donc invisible) peut monter jusqu'à 100 mW en puissance moyenne. La durée des impulsions est de 400 ps , soit des puissances crêtes de l'ordre de 250 kW . Sa cadence de répétition est ajustable entre 0 et 1 kHz .

- Toujours manipuler avec les lunettes de protection (type B).
- Dès que possible refermer l'obturateur (en sortie du laser).

Manipuler avec délicatesse l'aquarium rempli de paraffine et tous les éléments fragiles du montage.

↪ Mettre en route le Laser

- Allumez l'alimentation stabilisé 20 V et 10 A (bouton à droite)
- Allumez le générateur d'impulsion : régler la période des impulsions à 14 ms (environ) : cette période permet d'éviter les effets thermiques liés à l'absorption résiduelle dans la paraffine.
- Allumez le laser lui-même (bouton On sur le coté, puis devant $\dots 2$ fois)
- Ouvrir l'obturateur mécanique (et pensez à le refermer dès que vous n'utilisez plus le laser)
- Vérifiez la présence du faisceau avec la carte infrarouge.

Bain de paraffine : Le cristal est plongé dans une huile d'indice voisin du KDP (indice de la paraffine $n = 1,47$). Ainsi, le faisceau fondamental n'est quasiment pas dévié au passage de l'interface (voir figure 4.4). L'angle de rotation du cristal autour de l'axe Oy est directement lié à l'angle entre le faisceau fondamental et l'axe optique du cristal à l'intérieur du KDP.

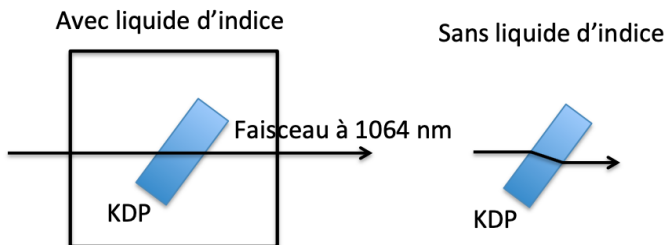


FIGURE 4.4 – Comparaison de la déviation du faisceau fondamental avec et sans liquide d'indice (dans le cas d'une polarisation ordinaire)

↪ Réglage de la position du cristal

- Réglez les axes (X, Y) du cristal à $\Phi = 45^\circ$ de la verticale (l'intérêt de cette orientation sera étudié plus tard)
- Pivoter la platine de rotation Oy du cristal d'un angle proche de 45° par rapport à l'incidence normale.
- Chercher un faisceau vert en tournant doucement le cristal autour de cette valeur : vous devez voir apparaître un faisceau vert éventuellement avec des franges. En ajustant l'orientation du cristal, les franges disparaissent et le cristal est bien réglé.

Q4 Expliquer à quoi correspondent ces franges ?

↪ Ajuster l'objectif de focalisation afin d'avoir le signal vert le plus intense.

↪ Optimiser l'orientation de la lame demi-onde afin d'avoir le signal vert le plus intense.

↪ Optimiser l'angle Φ afin d'avoir le signal vert le plus intense.

↪ A l'aide d'un polariseur en sortie, donner la direction de polarisation du faisceau vert par rapport aux axes $Oxyz$. Vérifier si la direction est conforme à la théorie.

2.1 Mesure de l'angle d'accord de phase.

Par rapport à l'axe optique, il y a deux positions possibles pour l'accord de phase (voir la figure 4.3) : positions symétriques par rapport à l'axe optique du cristal.

↪ Afin de mesurer précisément cet angle, on mesure les deux positions angulaires du cristal à l'accord de phase, de part et d'autre de l'axe optique.

Q5 En déduire la valeur expérimentale de l'angle d'accord de phase avec l'incertitude sur la mesure. Comparer à la valeur théorique.

2.2 Influence de l'angle d'azimut Φ

Dans le cas KDP en type I, on peut montrer (voir annexe) que la partie utile de la polarisation non linéaire s'écrit :

$$P_x^{\text{NL}}(2\omega) = \varepsilon_0 \chi_{\text{eff}}^{(2)} E_y^2(\omega)$$

avec $\chi_{\text{eff}}^{(2)}(2\omega, \omega, \omega) = 2d_{36} \sin(\Theta) \sin(2\Phi)$.

Dans le cas d'un faible dépeuplement de l'onde fondamentale, on peut montrer que la puissance doublée en fréquence $P_{2\omega}$ (exprimée en watts) s'exprime selon :

$$P_{2\omega} = K \left(\chi_{\text{eff}}^{(2)} \right)^2 P_{\omega}^2$$

où la puissance du faisceau fondamental (polarisé selon Oy) s'écrit P_{ω} et K est un coefficient de proportionnalité qui dépend de l'indice des conditions de l'expérience (focalisation du faisceau fondamental et longueur du cristal).

Dans cette équation, l'angle Θ est fixé par les conditions d'accord de phase. En revanche, ces conditions ne fixent pas Φ . Le montage permet justement de faire varier Φ indépendamment (ou presque) de Θ .

↪ A l'aide du mesureur de puissance (avec un filtre vert placé sur le trajet du faisceau), mesurer la puissance dans le vert en fonction de Φ . L'axe de rotation du cristal n'étant pas exactement l'axe optique, il convient de réajuster l'angle Θ de la monture pour chaque position de Φ . Pour soustraire la contribution de la lumière ambiante au signal, vous pouvez éteindre le faisceau vert soit en annulant $\sin(2\Phi)$, soit en tournant la lame demi-onde jusqu'à obtenir une extinction.

↪ Tracer la courbe $P_{2\omega} = f(\Phi)$.

Q6 Commenter par rapport à la théorie.

2.3 Influence de la polarisation incidente.

Les conditions d'accord de phase en type I concernent la partie du champ optique à 1064 nm qui est polarisé de façon ordinaire (parallèle à l'axe Oy du montage). Si la polarisation est tournée d'un angle α par rapport à Oy , il faut considérer la projection du champ sur cet axe :

$$E_y(\omega) = E_{\text{incident}}(\omega) \cos \alpha$$

La puissance utile sur le faisceau fondamental est donc :

$$P_{\omega, Oy} = P_{\omega} \cos^2 \alpha.$$

↪ A l'aide du mesureur de puissance, tracer la courbe $P_{2\omega} = f(\alpha)$.

Q7 Commenter par rapport à la théorie.

2.4 Etude de l'acceptance angulaire

↪ A l'aide d'une caméra, observez les taches que font les faisceaux sur le mur, en sortie de l'expérience. La caméra étant également sensible à 1064 nm, vous pourrez comparer les tailles des faisceaux à 1064 nm et 532 nm.

↪ **Attention, ne placez pas la caméra directement dans le faisceau !**

Q8 Expliquer pourquoi le faisceau à 532 nm a une forme légèrement elliptique.

↪ En plaçant un écran à différents endroits après la cuve et en faisant des repères sur une feuille de papier qui sert d'écran, estimez la divergence du faisceau vert dans sa plus petite dimension.

Q9 En déduire une estimation de l'acceptance angulaire et comparez avec l'acceptance théorique qui est de 3,7 mrad.cm.

3 Accord de phase de type II

3.1 Etude théorique

Pour un accord de phase de type II, la conservation de la quantité de mouvement s'écrit :

$$\vec{k}_{2\omega} = \vec{k}_{\omega}^o + \vec{k}_{\omega}^e$$

Les deux photons fondamentaux sont polarisés différemment, l'un est ordinaire, l'autre est extraordinaire.

Q10 Expliquer comment faire un accord de phase de type II avec un laser fondamental polarisé linéairement.

Q11 Le KDP étant un cristal uniaxe biréfringent négatif, montrez que la relation d'accord de phase de type II s'écrit :

$$n_{e,2\omega}(\Theta) = \frac{1}{2} (n_{o,\omega} + n_{e,\omega}(\Theta)).$$

La méthode qui permet de calculer l'angle Θ est du même type que pour le type I, sa résolution n'est pas demandée. Elle permettrait d'aboutir à un angle d'accord de phase $\Theta_{II} = 59^\circ$.

On rappelle que dans le cas d'un désaccord de phase, la puissance du signal doublé en fréquence suit une loi en sinc^2 en fonction du désaccord de phase Δk :

$$\frac{P_{2\omega}}{P_{\omega}} \propto P_{\omega} l^2 \chi_{\text{eff}}^2 \left(\frac{\sin \frac{\Delta k l}{2}}{\frac{\Delta k l}{2}} \right)^2$$

Q12 Donner l'expression de Δk en fonction des indices dans le cas où l'on se trouve à proximité de l'accord de phase de type II.

Q13 En déduire avec la figure 4.5 que l'acceptance angulaire est plus importante en type II qu'en type I.

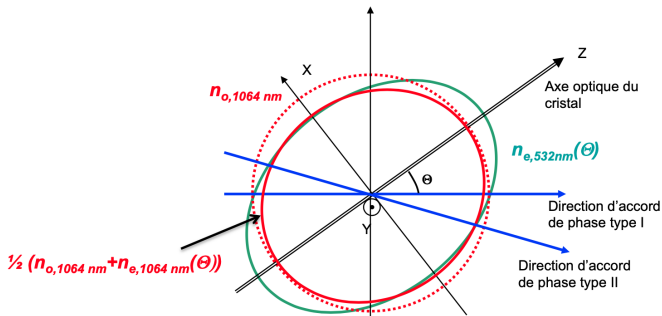


FIGURE 4.5 – Surfaces des indices dans le KDP visualisées dans le plan d'incidence (horizontal). Accord de phase de type I comparé à l'accord de phase de type II.

4 Etude expérimentale de l'accord de phase de type II

Pour trouver l'accord de phase de type II, il faut que la polarisation fondamentale soit idéalement à 45° des lignes neutres du cristal.

Q14 De quel angle faut-il tourner la lame demi-onde entre la position optimisée pour le type I et celle optimisée pour le type II ?

↪ Comparer la forme du faisceau vert en type II par rapport à celle obtenue en type I.

Q15 Expliquer les différences.

↪ A l'aide d'un polariseur en sortie, donner la direction de polarisation du faisceau vert par rapport aux axes $Oxyz$.

Q16 Vérifier si la direction est conforme à la théorie.

4.1 Mesure de l'angle d'accord de phase.

↪ En utilisant la même méthode que pour le type I, donner la valeur expérimentale de l'angle d'accord de phase avec l'incertitude sur la mesure.

Q17 Comparer à la valeur théorique.

4.2 Influence de l'angle d'azimut Φ .

Dans le cas de l'accord de phase de type II, on montre (voir annexe) que la partie utile de la polarisation non linéaire du KDP est donnée par l'expression :

$$P^{\text{NL}}(2\omega) = \varepsilon_0(d_{14} + d_{36})E_x(\omega)E_y(\omega) \sin(2\Theta) \cos(2\Theta)$$

↪ A l'aide du mesureur de puissance (avec un filtre vert placé sur le trajet du faisceau), mesurer la puissance dans le vert en fonction de Φ . Tracer la courbe $P_{2\omega} = f(\Phi)$.

Q18 Commenter par rapport à la théorie et superposez les courbes type I et type II pour voir les différences.

4.3 Influence de la polarisation incidente.

On rappelle que α est l'angle que fait la polarisation incidente du laser à 1064 nm par rapport à Oy .

↪ A l'aide du mesureur de puissance, tracer la courbe $P_{2\omega} = f(\alpha)$.

Q19 Commenter par rapport à la théorie et superposez les courbes type I et type II pour voir les différences.

4.4 Comparaison des puissances en type I et en type II

Q20 Donner les valeurs maximales de puissance dans le vert que vous avez obtenue en type I et en type II. Commenter les différences par rapport à la théorie donnée en annexe (vous pouvez considérer le rapport des puissances dans le vert entre type I et type II).

Annexe 1 : Calcul de la non-linéarité en type I

L'effet non linéaire observé est dû à une polarisation non linéaire induite d'ordre 2. Pour comprendre plus précisément l'influence des 3 angles θ , α et Φ , il faut étudier le tenseur de susceptibilité non linéaire d'ordre 2, $\chi^{(2)}$.

On rappelle que la polarisation induite linéaire :

$$\vec{P}(\omega) = \epsilon_0 \chi^{(1)}(\omega) \vec{E}(\omega)$$

A laquelle peut s'ajouter pour des fortes densités de puissance des termes d'ordre 2, 3, ect...

La génération de second harmonique est liée au terme non linéaire d'ordre 2 :

$$P_i^{NL}(2\omega) = \epsilon_0 \sum_{j,k} \chi_{i,j,k}^{(2)} E_j(\omega) E_k(\omega)$$

avec i, j, k qui correspondent à X, Y, Z (les axes du cristal).

La susceptibilité non linéaire d'ordre 2, $\chi^{(2)}$, est un tenseur de rang 3 possédant $3^3 = 27$ éléments, qui peut se ramener à un tenseur de 18 éléments (dans le cas où l'absorption est faible et les termes de susceptibilité indépendants des fréquences mises en jeu).

Lorsque la condition de symétrie de Kleinman est vérifiée, ou dans le cas particulier de la génération de second harmonique, le tenseur susceptibilité d'ordre 2 peut s'écrire sous la forme contractée grâce aux coefficients, d_{il} :

$$d_{ijk} = \frac{1}{2} \chi_{ijk}^{(2)} = d_{il}$$

On contracte la notation des deux derniers indices en utilisant la règle suivante :

Axes du cristal	XX	YY	ZZ	YZ ou ZY	XY ou YX	XY ou YX
jk	11	22	33	23 ou 32	13 ou 31	12 ou 21
l	1	2	3	4	5	6

Le tenseur est alors représenté par une matrice de $6 \times 3 = 18$ éléments :

$$d_{il} = \begin{bmatrix} d_{11} & d_{12} & d_{13} & d_{14} & d_{15} & d_{16} \\ d_{21} & d_{22} & d_{23} & d_{24} & d_{25} & d_{26} \\ d_{31} & d_{32} & d_{33} & d_{34} & d_{35} & d_{36} \end{bmatrix}$$

Le cristal de KDP étudié dans ce TP appartient au groupe ponctuel de symétrie tétragonale $\bar{4}2m$, et sa matrice s'écrit :

$$d_{il} = \begin{bmatrix} 0 & 0 & 0 & d_{14} & 0 & 0 \\ 0 & 0 & 0 & 0 & d_{25} & 0 \\ 0 & 0 & 0 & 0 & 0 & d_{36} \end{bmatrix}$$

De plus $d_{14} = d_{25}$, avec $d_{14} = 0,39 \text{ pm.V}^{-1}$ et $d_{36} = 0,43 \text{ pm.V}^{-1}$.

54P 4. GÉNÉRATION DE SECOND HARMONIQUE DANS UN CRISTAL DE KDP

Dans le repère du cristal (O, X, Y, Z) :

$$P_i^{NL}(2\omega) = \varepsilon_0 \sum_{j,k} \chi_{i,j,k}^{(2)} E_j(\omega) E_k(\omega) \text{ à}$$

s'écrit :

$$\begin{pmatrix} P_X(2\omega) \\ P_Y(2\omega) \\ P_Z(2\omega) \end{pmatrix} = 2\varepsilon_0 \begin{pmatrix} 0 & 0 & 0 & d_{14} & 0 & 0 \\ 0 & 0 & 0 & 0 & d_{14} & 0 \\ 0 & 0 & 0 & 0 & 0 & d_{36} \end{pmatrix} \begin{pmatrix} E_X^2(\omega) \\ E_Y^2(\omega) \\ E_Z^2(\omega) \\ 2E_Y(\omega)E_Z(\omega) \\ 2E_X(\omega)E_Z(\omega) \\ 2E_X(\omega)E_Y(\omega) \end{pmatrix}$$

$$\text{donc : } P_i^{NL}(2\omega) = \varepsilon_0 \sum_{j,k} \chi_{i,j,k}^{(2)} E_j(\omega) E_k(\omega)$$

$$\begin{pmatrix} P_X(2\omega) \\ P_Y(2\omega) \\ P_Z(2\omega) \end{pmatrix} = 4\varepsilon_0 \begin{pmatrix} d_{14} E_Y(\omega) E_Z(\omega) \\ d_{14} E_X(\omega) E_Z(\omega) \\ d_{36} E_X(\omega) E_Y(\omega) \end{pmatrix}$$

Mais, pour un accord de phase de type I dans le KDP, l'onde incidente est, comme on l'a vu, nécessairement ordinaire, donc sa projection selon OZ est nulle. Le seul terme qui contribue à la génération de seconde harmonique est donc :

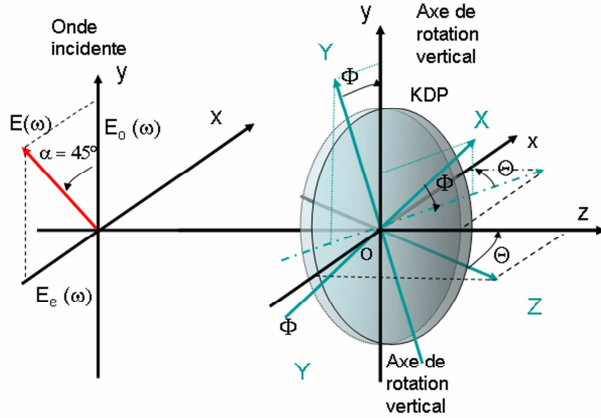
$$P_Z^{NL}(2\omega) = \varepsilon_0 \chi_{Z,X,Y}^{(2)} E_X(\omega) E_Y(\omega) + \varepsilon_0 \chi_{Z,Y,X}^{(2)} E_X(\omega) E_Y(\omega)$$

$$P_Z^{NL}(2\omega) = 2\varepsilon_0 \chi_{Z,X,Y}^{(2)} E_X(\omega) E_Y(\omega) = 4\varepsilon_0 d_{36} E_X(\omega) E_Y(\omega)$$

De plus, en type I dans le KDP, la polarisation induite est *extraordinaire*. Il faudra donc projeter la polarisation non linéaire induite selon (Ox).

Ce qui donne : $P_x^{NL}(2\omega) = \varepsilon_0 \chi_{\text{eff}}^{(2)} E_y^2(\omega)$ avec $\chi_{\text{eff}}^{(2)}(2\omega, \omega, \omega) = 2d_{36} \sin(\Theta) \sin(2\Phi)$, la perméabilité effective en accord de phase de type I.

Annexe 2 : Calcul de la non-linéarité en type II



Dans le repère du cristal (O, X, Y, Z) la polarisation non linéaire s'écrit :

$$P_i^{NL}(2\omega) = \epsilon_0 \sum_{j,k} \chi_{i,j,k}^{(2)} E_j(\omega) E_k(\omega) \text{ à}$$

Soit :

$$\begin{pmatrix} P_x(2\omega) \\ P_y(2\omega) \\ P_z(2\omega) \end{pmatrix} = 2\epsilon_0 \begin{pmatrix} 0 & 0 & 0 & d_{14} & 0 & 0 \\ 0 & 0 & 0 & 0 & d_{14} & 0 \\ 0 & 0 & 0 & 0 & 0 & d_{36} \end{pmatrix} \begin{pmatrix} E_x^2(\omega) \\ E_y^2(\omega) \\ E_z^2(\omega) \\ 2E_y(\omega)E_z(\omega) \\ 2E_x(\omega)E_z(\omega) \\ 2E_x(\omega)E_y(\omega) \end{pmatrix}$$

$$\begin{pmatrix} P_x(2\omega) \\ P_y(2\omega) \\ P_z(2\omega) \end{pmatrix} = 4\epsilon_0 \begin{pmatrix} d_{14}E_y(\omega)E_z(\omega) \\ d_{14}E_x(\omega)E_z(\omega) \\ d_{36}E_x(\omega)E_y(\omega) \end{pmatrix}$$

En type II, l'onde incidente possède une composante selon Oy (ordinaire) et une composante selon Ox (extraordinaire) et produit une onde extraordinaire selon Ox.

Il faut d'écire les composantes de l'onde incidente dans le repère du cristal, puis projeter la polarisation induite selon Ox.

56P 4. GÉNÉRATION DE SECOND HARMONIQUE DANS UN CRISTAL DE KDP

E_x, E_y, E_z s'écrivent en fonction de E_x, E_y, E_z :

$$E_x = E_x \cos(\Theta) \cos(\Phi) + E_y \sin(\Phi) + E_z \cos(\Phi) \sin(\Theta)$$

$$E_y = -E_x \cos(\Theta) \sin(\Phi) + E_y \cos(\Phi) - E_z \sin(\Phi) \sin(\Theta)$$

$$E_z = -E_x \sin(\Theta) + E_z \cos(\Theta)$$

$E_z = 0$ donc :

$$E_x = E_x \cos(\Theta) \cos(\Phi) + E_y \sin(\Phi)$$

$$E_y = -E_x \cos(\Theta) \sin(\Phi) + E_y \cos(\Phi)$$

$$E_z = -E_x \sin(\Theta)$$

$$\begin{pmatrix} P_x(2\omega) \\ P_y(2\omega) \\ P_z(2\omega) \end{pmatrix} = 4\epsilon_0 \begin{pmatrix} d_{14}E_y(\omega)E_z(\omega) \\ d_{14}E_x(\omega)E_z(\omega) \\ d_{36}E_x(\omega)E_y(\omega) \end{pmatrix} = 2\epsilon_0 \begin{pmatrix} d_{14}E_xE_x \sin(2\Theta) \sin(\Phi) - d_{14}E_xE_y \sin(\Theta) \cos(\Phi) \\ -d_{14}E_xE_x \sin(2\Theta) \cos(\Phi) - d_{14}E_xE_y \sin(\Theta) \sin(\Phi) \\ -d_{36}E_xE_x \cos^2(\Theta) \sin(2\Phi) + d_{36}E_yE_y \sin(2\Phi) + d_{36}E_xE_y \cos(\Theta) \cos(2\Phi) \end{pmatrix}$$

On rappelle que E_x est une onde ordinaire et E_y est une **onde extraordinaire**, donc les termes $E_xE_x = E_yE_y$ ne contribuent pas notablement à la génération de seconde harmonique en accord de phase de type II.

Il reste donc :

$$\begin{pmatrix} P_x(2\omega) \\ P_y(2\omega) \\ P_z(2\omega) \end{pmatrix} = 4\epsilon_0 \begin{pmatrix} d_{14}E_y(\omega)E_z(\omega) \\ d_{14}E_x(\omega)E_z(\omega) \\ d_{36}E_x(\omega)E_y(\omega) \end{pmatrix} = 2\epsilon_0 \begin{pmatrix} -d_{14}E_xE_y \sin(\Theta) \cos(\Phi) \\ -d_{14}E_xE_y \sin(\Theta) \sin(\Phi) \\ d_{36}E_xE_y \cos(\Theta) \cos(2\Phi) \end{pmatrix}$$

Il faut enfin projeter la polarisation induite sur Ox

$$P_x = P_x \cos(\Theta) \cos(\Phi) - P_y \cos(\Theta) \sin(\Phi) - P_z \sin(\Theta)$$

Il reste : $P_x(2\omega) = \epsilon_0(d_{14} + d_{36})E_x(\omega)E_y(\omega) \sin(2\Theta) \cos(2\Phi)$

P 5

Spectroscopie d'un jet atomique

Ce TP illustre la première étape des expériences de refroidissement d'atomes par laser, à savoir la production dans un four d'un jet d'atomes, qui sera ensuite capturé dans un piège magnéto-optique. Vous réaliserez la spectroscopie du jet d'atomes à l'aide d'un laser, étudiant la spectroscopie par absorption et par fluorescence d'une raie de la structure hyperfine du rubidium 85 autour de 780 nm.

Sommaire

1	Spectres d'absorption	59
2	Spectre de fluorescence	64
3	PARTIE FACULTATIVE - Action mécanique de la lumière sur les atomes	67
4	Annexe	68

P1 Taux de fluorescence d'un atome à deux niveaux.

Dans ce TP, les atomes seront modélisés comme des systèmes à deux niveaux. L'interaction entre un faisceau laser et un atome à deux niveaux est décrite par les équations de Bloch optiques (EBO). On rappelle que la solution stationnaire des EBO pour la fraction d'atomes dans l'état excité s'écrit

$$\Pi_e = \frac{1}{2} \frac{s}{1+s}, \quad (5.1)$$

où le paramètre de saturation s'exprime

$$s = \frac{I/I_s}{1 + 4\Delta^2/\Gamma^2}, \quad (5.2)$$

en fonction du désaccord entre le laser et la transition atomique

$$\Delta = (\omega - \omega_0) - \mathbf{k} \cdot \mathbf{v} . \quad (5.3)$$

La fraction d'atomes dans l'état fondamental se déduit simplement de celle de l'état excité :

$$\Pi_g = 1 - \Pi_e . \quad (5.4)$$

Dans les équations ci-dessus, nous avons utilisé les notations suivantes :

- ω , I et \mathbf{k} sont respectivement la pulsation du faisceau laser, son intensité et son vecteur d'onde ;
- ω_0 , I_s et $1/\Gamma$ sont respectivement la pulsation de Bohr de la transition atomique, son intensité de saturation et la durée de vie de l'état excité
- \mathbf{v} est la vitesse de l'atome dans le référentiel du laboratoire.

Enfin, on rappelle que le taux de fluorescence d'un atome à deux niveaux est égal à $\Pi_e \Gamma$.

Q21 Nommer la fonction représentant le spectre de fluorescence d'un atome, c'est-à-dire l'évolution du taux de fluorescence en fonction du désaccord. Déterminer sa largeur totale à mi-hauteur dans la limite des faibles intensités $I \ll I_s$.

Q22 Expliquer pourquoi les spectres de fluorescence et d'absorption du laser par un atome ont un profil identique en fonction du désaccord du laser.

Q23 Quel effet est à l'origine du terme $-\mathbf{k} \cdot \mathbf{v}$ dans l'expression du désaccord Δ (Equation 5.3) ?

Q24 Dans un gaz à l'équilibre à une température T , le spectre de fluorescence élargi par effet Doppler a une largeur totale à mi-hauteur égale à

$$\Delta\omega = \sqrt{8\ln 2} \sqrt{\frac{k_B T}{m}} \frac{\omega_0}{c} . \quad (5.5)$$

Dans cette équation, $k_B = 1.3810^{-23}$ J/K est la constante de Boltzmann, $m = 1.4110^{-25}$ kg est la masse d'un atome de rubidium et c la vitesse de la lumière dans le vide.

Calculer l'élargissement Doppler attendu dans une cellule à température ambiante ($T \sim 20^\circ\text{C}$) pour la raie du rubidium centrée à 780 nm.

P2 Distribution en vitesse du jet d'atomes.

Le jet d'atomes est obtenu à partir d'une vapeur de rubidium produite en chauffant un échantillon de métal dans un four à une température $T \simeq 100^\circ\text{C}$. Cette vapeur s'échappe du four par un premier orifice circulaire de diamètre $D_1 = 5\text{ mm}$. Un second orifice de diamètre $D_2 = 1\text{ cm}$ placé à une distance $L \simeq 20\text{ cm}$ du premier permet de filtrer la distribution des vitesses transverses, réalisant ainsi un jet atomique.

Q25 En considérant que le gaz est à l'équilibre thermodynamique dans le four, donner la distribution en énergie des atomes, puis leur distribution en vitesse, exprimée en fonction de la norme du vecteur vitesse $v = \|\mathbf{v}\|$.

Q26 Évaluer numériquement la moyenne $\langle v \rangle = \sqrt{9\pi k_B T / 8m}$ de la norme du vecteur vitesse en sortie du four.

Q27 En supposant que la vitesse d'un atome le long de l'axe des orifices circulaires est égale à $\langle v \rangle$, évaluer la vitesse transverse maximale qui permet à cet atome d'atteindre la dernière chambre. Pour faciliter le calcul, vous considérez que $D_1 = D_2 = 1\text{ cm}$.

1 Spectres d'absorption

Dans cette partie vous allez d'abord mesurer le spectre d'absorption d'un faisceau laser de longueur d'onde 780 nm à travers une cellule de spectroscopie à température ambiante, puis à travers le jet d'atomes produit par le four. Le montage optique est présenté sur la figure Fig. 5.1 ci-dessous.

L'abondance naturelle des deux isotopes du Rubidium est $\sim 72.2\%$ pour l'isotope 85 et $\sim 27.8\%$ pour l'isotope 87.

IMPORTANT On s'assurera des réglages suivants pour la diode laser : courant choisie (« set ») $I_{\text{set}} = 143,5\text{ mA}$ et température choisie $T_{\text{set}} = 19,550^\circ\text{C}$.

Spectre d'absorption à travers la cellule à température ambiante

↪ Balayer le courant de la diode laser à l'aide du générateur de fonction RIGOL relié à l'entrée de modulation externe du contrôleur de diode laser et visualiser sur l'oscilloscope 4 résonances telles que celles représentées sur la figure 5.2. Vous choisirez pour cela une forme de balayage triangulaire symétrique, une fréquence de modulation de l'ordre de 100 Hz et une amplitude de modulation pic-pic de l'ordre de 300 mV (et une tension d'offset nulle).

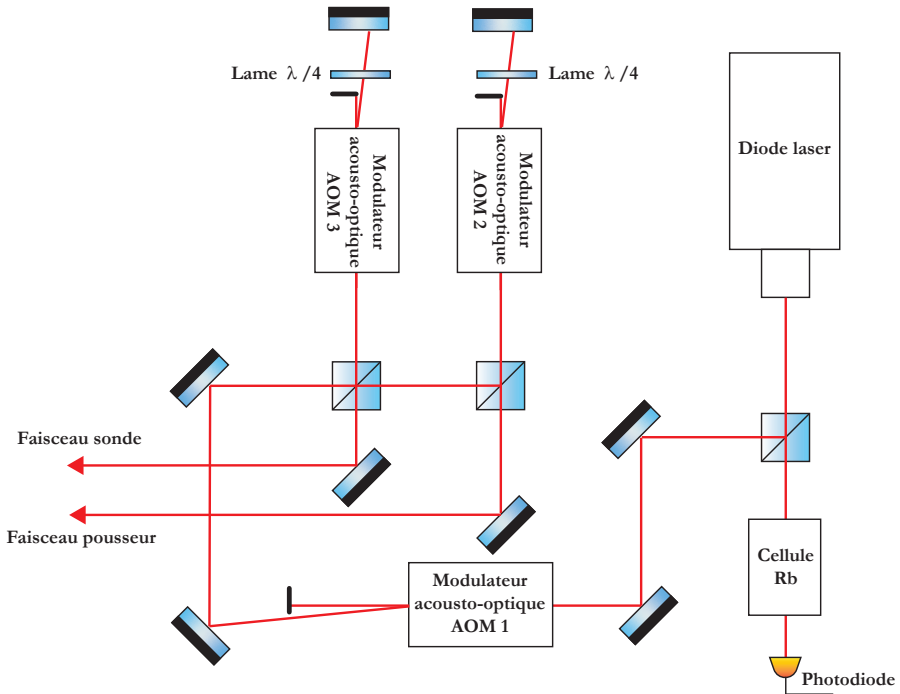


FIGURE 5.1 – Description de la table optique. La source de lumière est une diode laser émettant autour de 780 nm. Une partie du faisceau est utilisée pour la spectroscopie dans la cellule en verre. L'autre partie du faisceau est envoyée à travers un premier MAO en simple passage. Le faisceau laser est ensuite divisé en deux faisceaux qui injectent chacun un MAO en double passage. Les faisceaux sonde et pousseur ainsi générés sont envoyés vers la chambre à vide.

Chacune de ces résonances comprend en réalité plusieurs transitions atomiques non résolues : la différence d'énergie entre sous-états hyperfins de l'état excité est en effet inférieure à l'élargissement Doppler à température ambiante. Un diagramme en énergie de la structure hyperfine des isotopes 85 et 87 du rubidium est donnée en annexe.

Q28 Les résonances observées sur la figure 5.2 sont identifiées à travers l'isotope (85 ou 87) et l'état hyperfin F de l'état fondamental. Justifier cette iden-

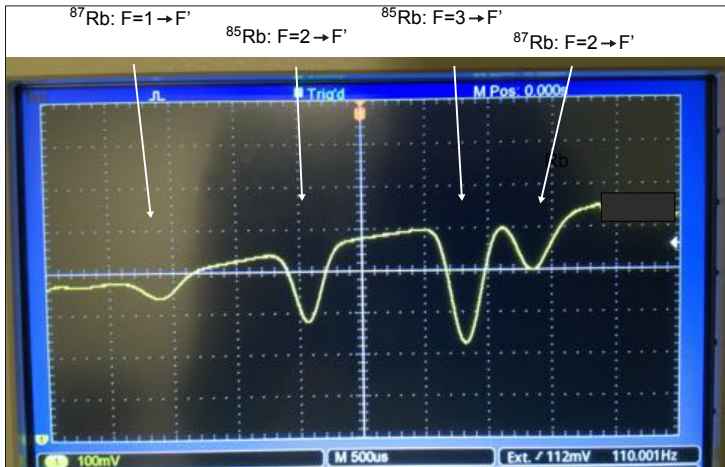


FIGURE 5.2 – Spectre d'absorption dans la cellule. Ce spectre a été obtenu sur le même montage que celui dont vous disposez, en mesurant l'intensité laser transmise au travers de la cellule à l'aide d'une photodiode amplifiée et en balayant la fréquence de la diode laser. On y voit 4 raies liées à la structure hyperfine des isotopes 85 et 87 du rubidium autour de 780 nm (voir les diagrammes en énergie données en annexe).

tification en vérifiant que l'écart relatif entre les deux raies de chaque isotope correspond à ce qui est attendu d'après les diagrammes en énergie.

Q29 A partir de ces mêmes données, déterminer le coefficient de proportionnalité entre la tension de modulation du courant et la fréquence optique du laser.

Q30 Mesurer la largeur totale à mi-hauteur des deux résonances du rubidium 85. Comparer votre résultat à la largeur naturelle attendue pour une transition, à savoir $\Gamma/2\pi = 6,1$ MHz, et à la largeur calculée en question Q4. Commentez vos résultats.

Spectre d'absorption à travers le jet d'atomes Dans cette partie, vous allez mesurer le spectre d'absorption d'un jet d'atomes de rubidium à l'aide du faisceau sonde indiqué sur la figure 5.3.

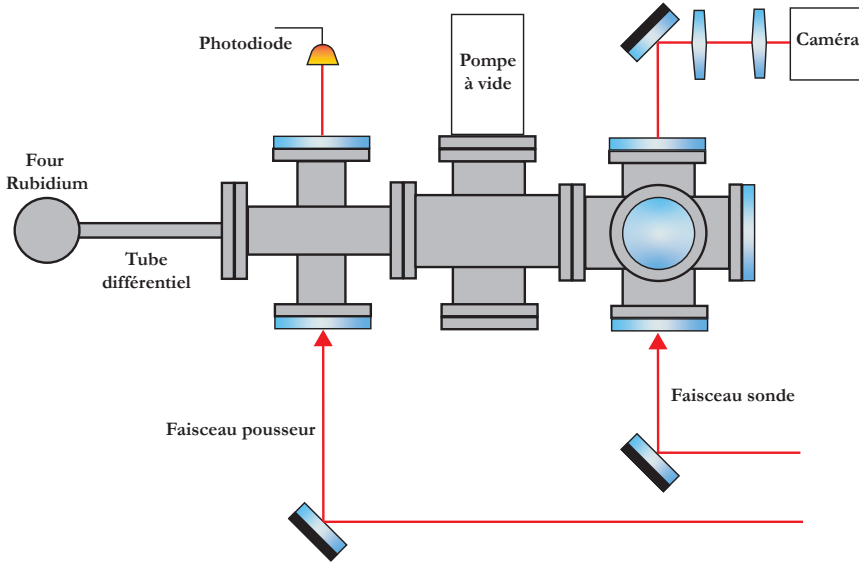


FIGURE 5.3 – Description de la chambre à vide. Le jet d'atomes de rubidium est produit dans un four chauffé à environ $100\text{ }^{\circ}\text{C}$ et dont la sortie est délimitée par un étroit cylindre. Le jet se propage de gauche à droite sur le schéma. La distribution de vitesse transverse du jet est caractérisée au niveau de la chambre la plus à droite, soit par l'absorption du faisceau sonde à l'aide d'une photodiode (non représentée), soit par fluorescence induite par le même faisceau sonde à l'aide d'une caméra. Dans la chambre intermédiaire, un faisceau pousseur peut dévier le jet d'atome avant que celui-ci n'atteigne la sonde.

Réglages initiaux. Les modulateurs acousto-optiques AOM2 et AOM3 sont pilotés à l'aide du générateur de fonction arbitraire Siglent, qui dispose de deux voies de sorties. On s'assurera pour les deux voies de sorties qu'une sinusoïde de fréquence 200 MHz et d'amplitude 100 mV est envoyée vers les deux modulateurs acousto-optiques.

↔ Observer simultanément à l'oscilloscope les signaux des photodiodes de la cellule et du jet.

Q31 Quelle(s) différence(s) manifeste(s) constatez vous entre les deux signaux d'absorption ?

↔ Modifier l'amplitude du balayage du courant de la diode laser de sorte à n'observer dans la cellule que la raie d'absorption la plus intense. Le spectre d'absorption par le jet d'atomes doit maintenant ressembler à celui présenté en Fig. 5.4.



FIGURE 5.4 – Spectre d'absorption à travers le jet d'atomes. Ce spectre a été obtenu en utilisant le même montage que celui dont vous disposez, en mesurant l'intensité laser transmise à travers la chambre à vide et le jet atomique, en utilisant une photodiode amplifiée et en balayant la fréquence de la diode laser.

Q32 A partir des diagrammes d'énergie donnés en annexe, identifier les transitions atomiques visibles sur le spectre d'absorption par le jet d'atomes.

Q33 Mesurer la largeur totale à mi-hauteur de la raie d'absorption la plus intense à travers le jet.

À partir de l'expression de l'élargissement Doppler donnée dans l'équation 5.5,

estimer une température « effective » correspondant à votre mesure de largeur de raie. Pourquoi ne peut-il pas s'agir d'une « vraie » température ?

Q34 Discuter l'intérêt du jet d'atomes pour des mesures de spectroscopie.

Q35 Donnez une estimation grossière de la résolution en fréquence permise par la modulation externe du courant de la diode laser.

Dans la prochaine partie, nous verrons que cette limite de la résolution peut-être largement réduite en utilisant un modulateur acousto-optique (MAO) pour balayer la fréquence du faisceau laser.

2 Spectre de fluorescence

Vous allez maintenant observer le spectre de fluorescence du jet atomique à l'aide d'une caméra disposée perpendiculairement au faisceau sonde.

↪ En utilisant la modulation du courant de la diode laser pour varier la fréquence du faisceau laser (procédure identique à celle de la partie précédente), observer la résonance de fluorescence sur la caméra.

Q36 Déterminer l'orientation du faisceau sonde et du jet d'atomes sur l'image de la caméra.

↪ Désactiver le balayage du courant de la diode laser et ajouter une terminaison $50\ \Omega$ sur l'entrée de modulation externe du contrôleur. Modifier lentement (quelques MHz à la fois) la fréquence du MAO 3 piloté par le générateur SIGLENT jusqu'à retrouver la résonance de fluorescence sur la caméra.

↪ Déterminer la plage de fréquences qu'il faut couvrir pour visualiser l'ensemble de la résonance de fluorescence, c'est-à-dire la fréquence minimum (respectivement maximum) en dessous (respectivement au-dessus) de laquelle le signal de fluorescence est négligeable.

Q37 Quelle première constatation pouvez-vous faire concernant la résolution du balayage en fréquence effectuée à l'aide du MAO par rapport à celle effectuée en modulant le courant de la diode laser ?

↪ On souhaite mesurer précisément la forme de la résonance observée. Pour commencer, faire l'acquisition d'une image de fluorescence à l'aide du logiciel de pilotage de la caméra. Sélectionner une zone d'intérêt (ROI) couvrant l'ensemble du capteur dans la direction du faisceau laser mais seulement le signal de fluorescence dans la direction du jet. Extraire le nombre moyen de niveau de gris $N_{n.g.}$ calculé par la fonction histogramme.

↪ On souhaite par ailleurs s'assurer de travailler dans un régime de réponse linéaire, défini par un paramètre de saturation s inférieur à l'unité. Pour déterminer ce régime dans l'expérience, on commence par choisir la fréquence du MAO pour laquelle le signal de fluorescence (c'est dire le nombre moyen de niveau de gris $N_{n.g.}$ dans la ROI) est maximum. En gardant cette fréquence fixe, on varie l'amplitude du signal envoyé vers le MAO par le générateur Siglent : pour chaque valeur de l'amplitude choisie on mesure à la fois $N_{n.g.}$ et la tension V_{PD} sur la photodiode du faisceau sonde.

Q38 Tracer la courbe $N_{n.g.}$ en fonction de V_{PD} et identifier les régimes linéaire et saturé de la fluorescence. Déterminer la valeur maximale d'amplitude du signal d'entraînement du MAO en dessous de laquelle la variation de $N_{n.g.}$ est linéaire avec V_{PD} .

↪ On fixe désormais la valeur d'amplitude du signal d'entraînement du MAO à celle déterminée à la question précédente. Mesurer le nombre de niveau de gris dans la ROI en fonction de la fréquence du signal d'entraînement du MAO. On choisira une dizaine de valeurs fréquences équiréparties sur la plage que vous avez déterminée à la question Q16.

Q39 Tracer le spectre de fluorescence obtenu en fonction de la fréquence d'entraînement du MAO. Déterminer sa largeur totale à mi-hauteur et la comparer avec celle du spectre d'absorption par le jet d'atomes. Attention à prendre en compte le double passage à travers le MAO, qui décale la fréquence du faisceau laser de deux fois la fréquence d'entraînement du MAO !

↪ Lorsque l'on varie la fréquence d'entraînement du MAO, l'efficacité de diffraction change car on s'éloigne de la condition de Bragg. Cet effet est susceptible d'altérer la mesure du spectre de fluorescence et peut être corrigé. Pour cela, mesurer V_{PD} en fonction de la fréquence du MAO sur la plage utilisée pour la mesure précédente afin de calibrer la variation de la puissance optique du faisceau sonde. Corriger la mesure du spectre de fluorescence pour compenser l'effet de la variation de puissance du faisceau sonde.

Q40 Tracer le spectre corrigé et le comparer au spectre brut. La prise en compte de la modulation de la puissance optique du faisceau sonde apparaît-elle nécessaire a posteriori ?

↔ Reproduire la mesure du spectre de fluorescence pour la valeur maximale de la puissance optique du faisceau sonde et tracer le nouveau spectre obtenu.

Q41 Comparer la largeur de ce spectre avec celle du spectre obtenu à basse puissance et commenter sur l'effet de la saturation.

3 PARTIE FACULTATIVE - Action mécanique de la lumière sur les atomes

Si vous avez le temps, vous pourrez traiter cette partie facultative.

Dans cette dernière partie, nous étudions l'effet mécanique de la lumière laser sur le jet atomique. Cet effet est similaire à celui exercé par la lumière du soleil sur la queue d'une comète : la pression de radiation exercée par la lumière du soleil courbe la queue de la comète.

La force de pression de radiation exercée par la lumière laser sur l'atome à deux niveaux s'écrit,

$$\mathbf{F}_{\text{rad}} = \hbar \mathbf{k} \frac{\Gamma}{2} \frac{s}{1+s}. \quad (5.6)$$

↪ Ajouter le faisceau pousseur dans la chambre à vide en sortie du four. Régler la puissance du faisceau pousseur à son maximum et faire varier sa fréquence jusqu'à observer un effet sur la résonance de fluorescence.

Q42 Interpréter la modification du spectre par l'action mécanique du faisceau laser en sortie de four.

Q43 Estimer la variation d'impulsion subie par un atome traversant un faisceau laser.

Q44 Discuter de la meilleure dimension à donner au faisceau pour mesurer la distribution de vitesse du jet d'atomes.

4 Annexe

Structure hyperfine de la raie D2 des isotopes 85 et 87 du rubidium. Les figures sont extraites de documents mis en ligne par Daniel Steck à l'adresse <http://steck.us/alkalidata/>.

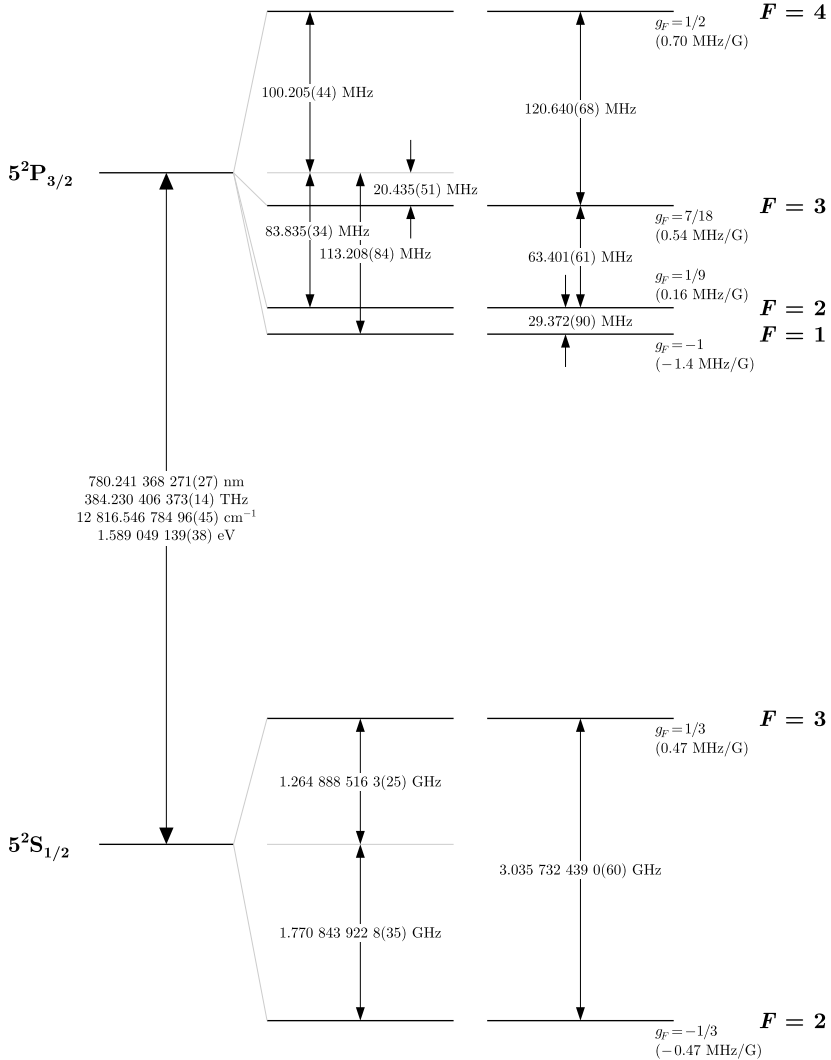


FIGURE 5.5 – Structure hyperfine de la transition D2 du rubidium 85.

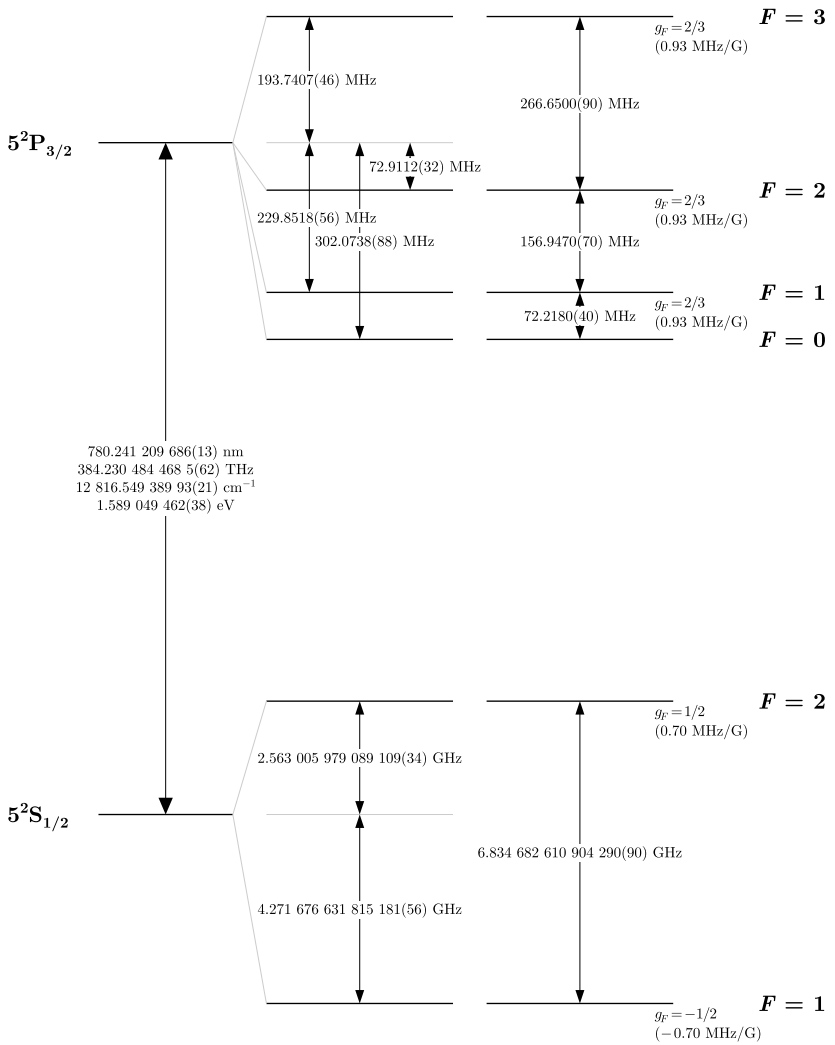


FIGURE 5.6 – Structure hyperfine de la transition D2 du rubidium 87.